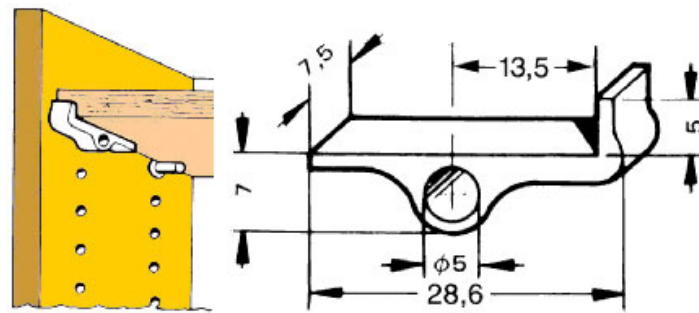


ARRÊT DE TABLETTE

ITAR



<http://www.socomenal.com/arret-de-tablette-p2106>



Tel : 03 88 78 96 96

Fax : 02 43 30 26 16

www.socomenal.com