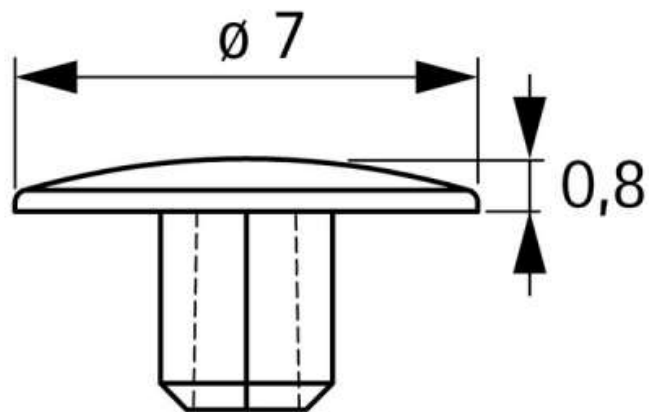


# CADRO CACHE POUR LA VIS DE BLOPAGE M5

HETTICH



<https://www.socomenal.com/cadro-cache-pour-la-vis-de-blocage-m5-p69899>



Tel : 03 88 78 96 96

Fax : 02 43 30 26 16

[www.socomenal.com](http://www.socomenal.com)