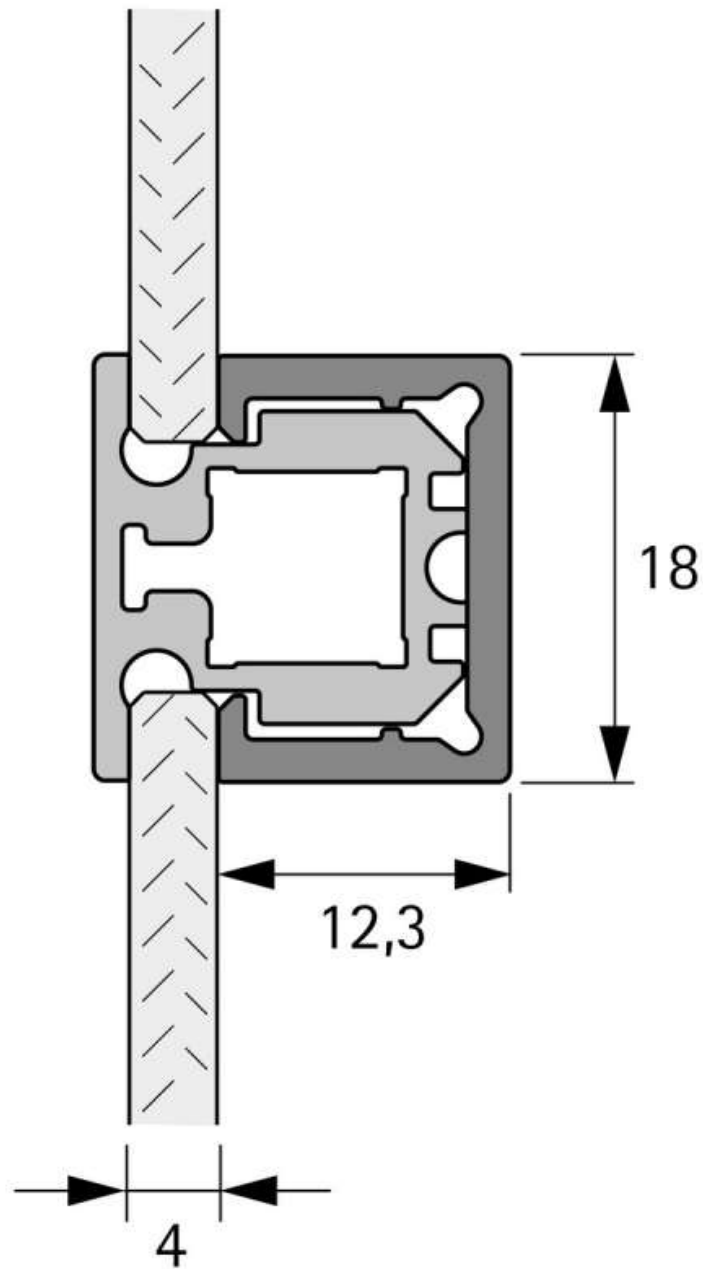


# CADRO PROFILÉ CENTRAL, VERRE

HETTICH



<https://www.socomenal.com/cadro-profile-central-verre-p69927>



Tel : 03 88 78 96 96

Fax : 02 43 30 26 16

[www.socomenal.com](http://www.socomenal.com)