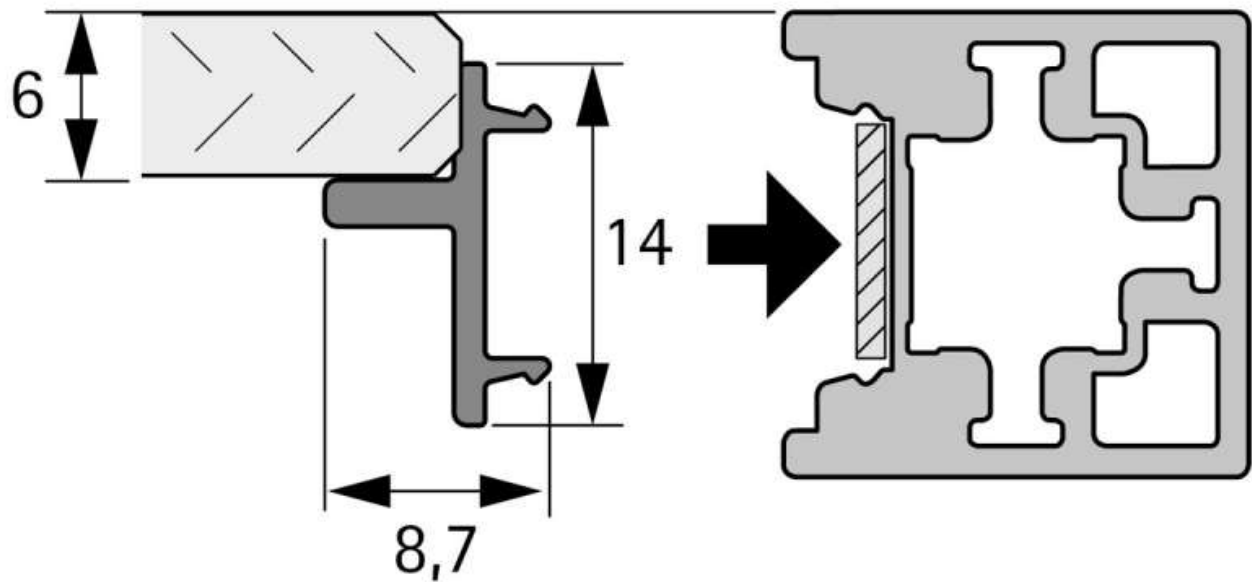


# CADRO PROFILÉ DE DIFFUSION AVEC TRAVERSE TRANSLUCIDE

HETTICH



<https://www.socomenal.com/cadro-profile-de-diffusion-avec-traverse-translucide-p69915>



Tel : 03 88 78 96 96

Fax : 02 43 30 26 16

[www.socomenal.com](http://www.socomenal.com)