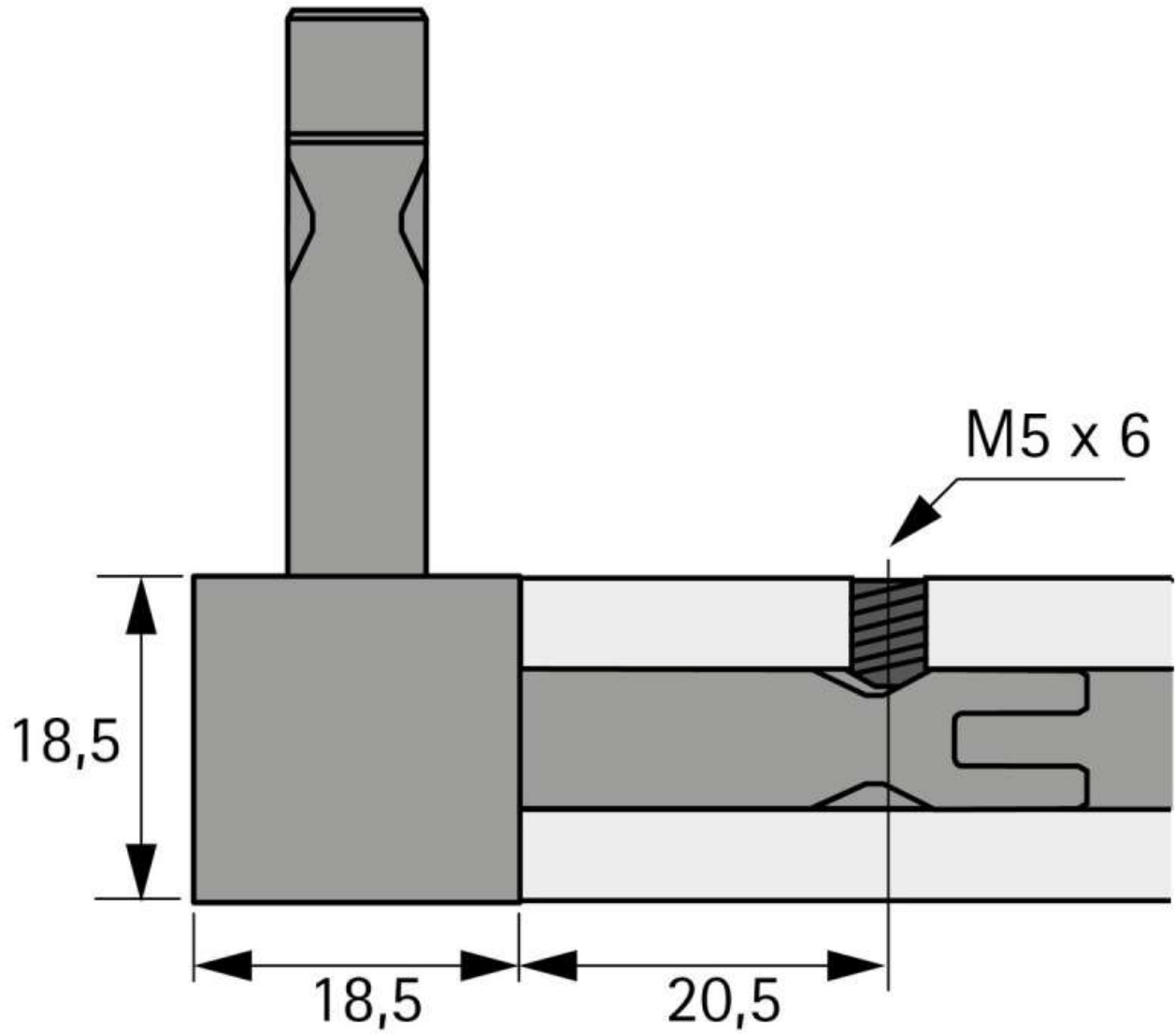


# CADRO VIS DE BLOCAGE M5 X 6 MM

HETTICH



<https://www.socomenal.com/cadro-vis-de-blocage-m5-x-6-mm-p69898>



Tel : 03 88 78 96 96

Fax : 02 43 30 26 16

[www.socomenal.com](http://www.socomenal.com)