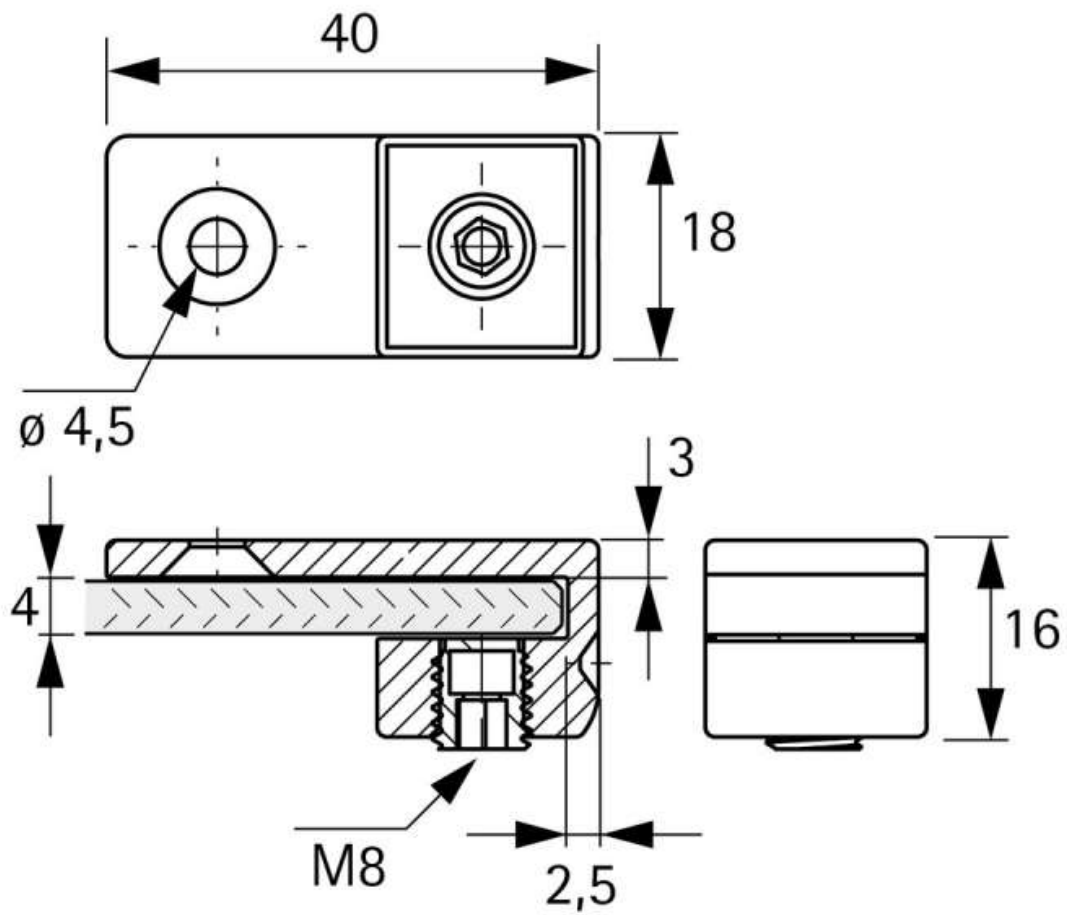


# CADRO VITRINE ADAPTATEUR PORTE EN VERRE, POUR BOUTONS

HETTICH



<http://www.socomenal.com/cadro-vitrine-adaptateur-porte-en-verre-pour-boutons-p69936>



Tel : 03 88 78 96 96

Fax : 02 43 30 26 16

[www.socomenal.com](http://www.socomenal.com)