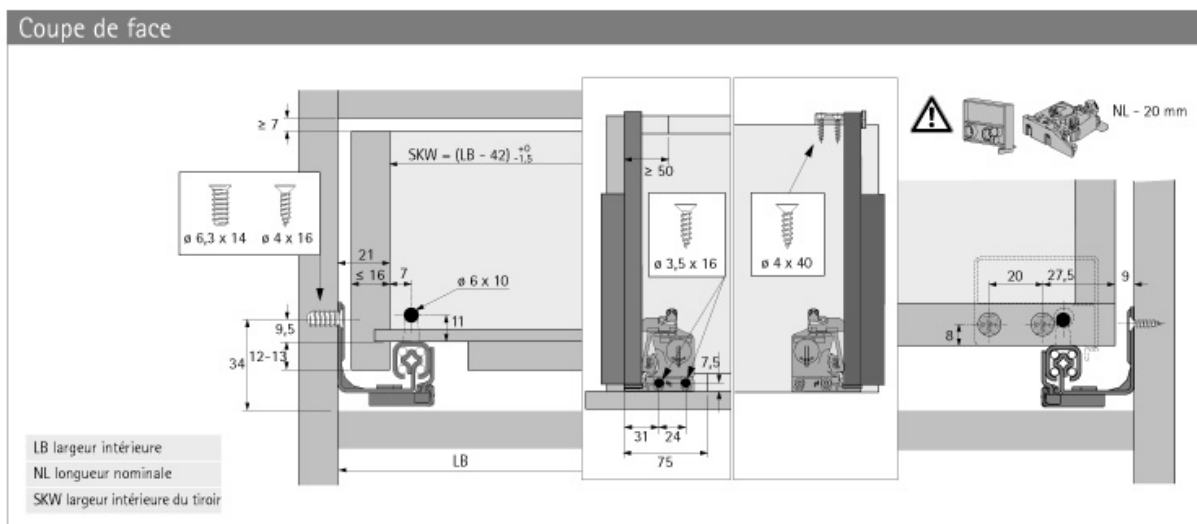


# COULISSE BOIS QUADRO 25 2D PUSH TO OPEN

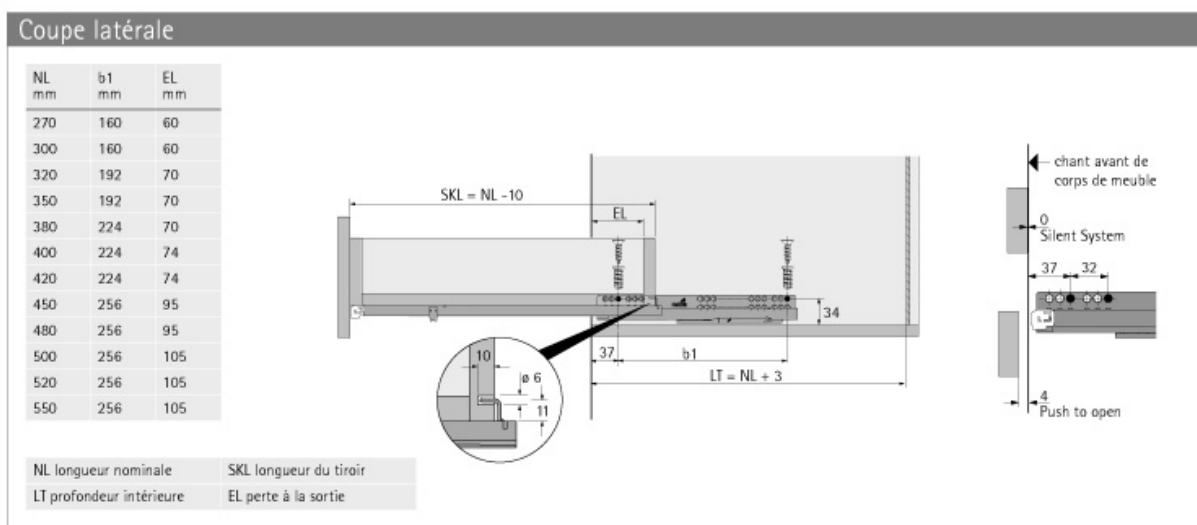
HETTICH



## Coupe de face



## Coupe latérale



<http://www.socomenal.com/coulisse-bois-quadro-25-2d-push-to-open-p69962>



Tel : 03 88 78 96 96

Fax : 02 43 30 26 16

[www.socomenal.com](http://www.socomenal.com)