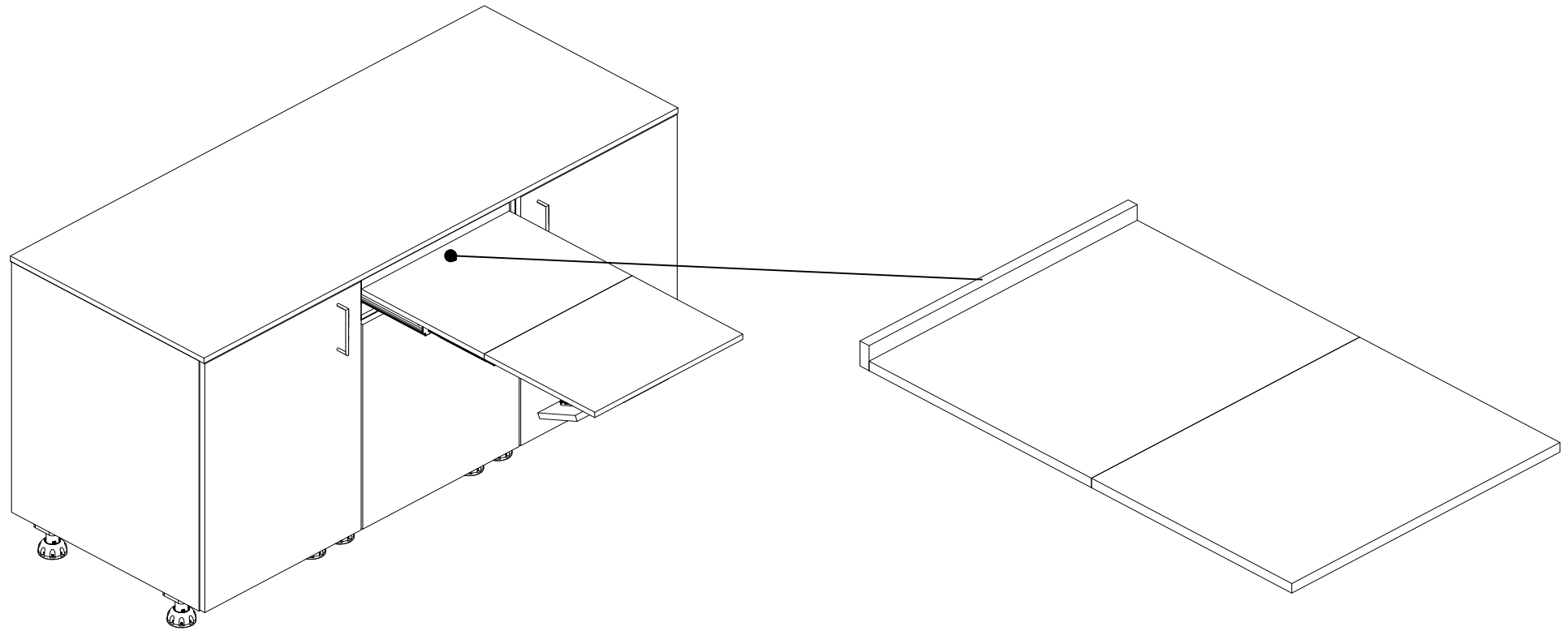


Montageanleitung

Instructions de montage

PÖTTKER

Transforming furniture



Montageanleitung

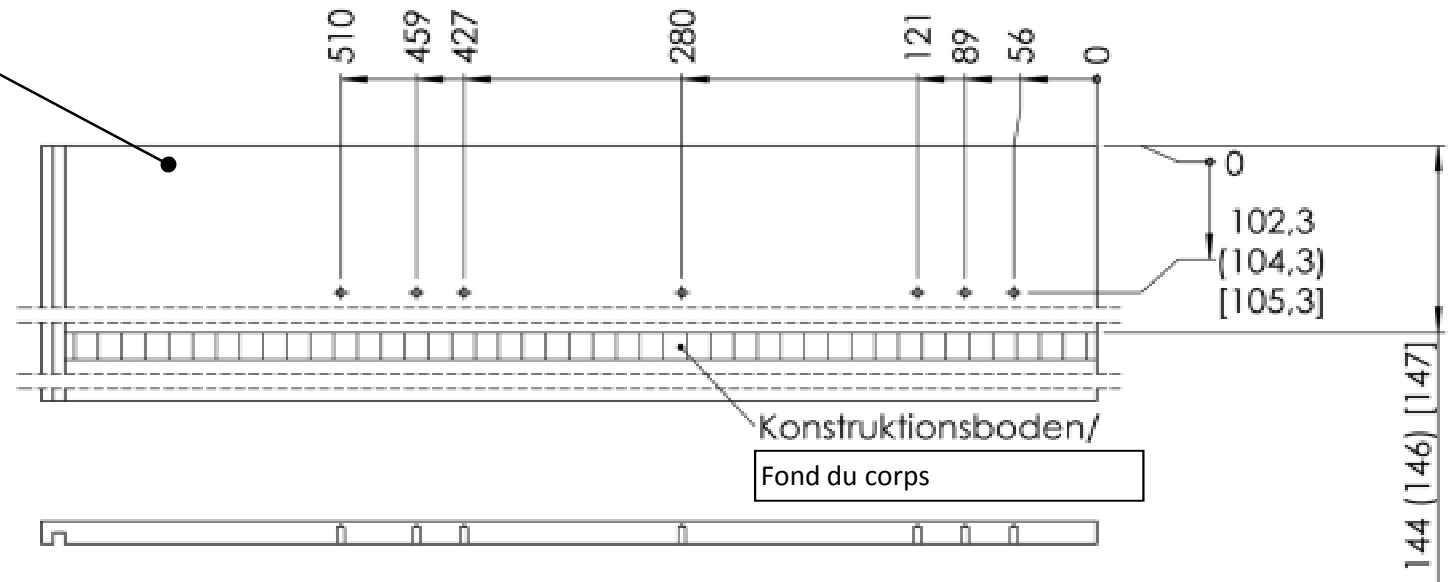
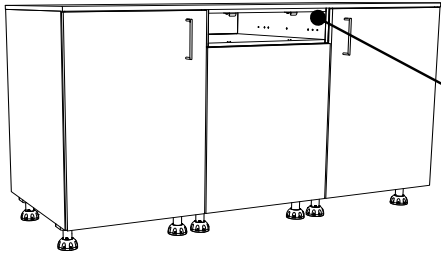
Instructions de montage

PÖTTKER

Transforming furniture

Baugruppe Korpus

Corps d'assemblage



Wichtige Info

Information importante

Korpuseite rechts

Caisson côté droit

Korpus mit 16mm: X mm

Caisson avec parois de
16 mm: X mm

Korpus mit 18mm: (X mm)

Caisson avec parois de
18 mm: X mm

Korpus mit 19mm: [X mm]

Caisson avec parois de
19 mm: X mm

Montageanleitung

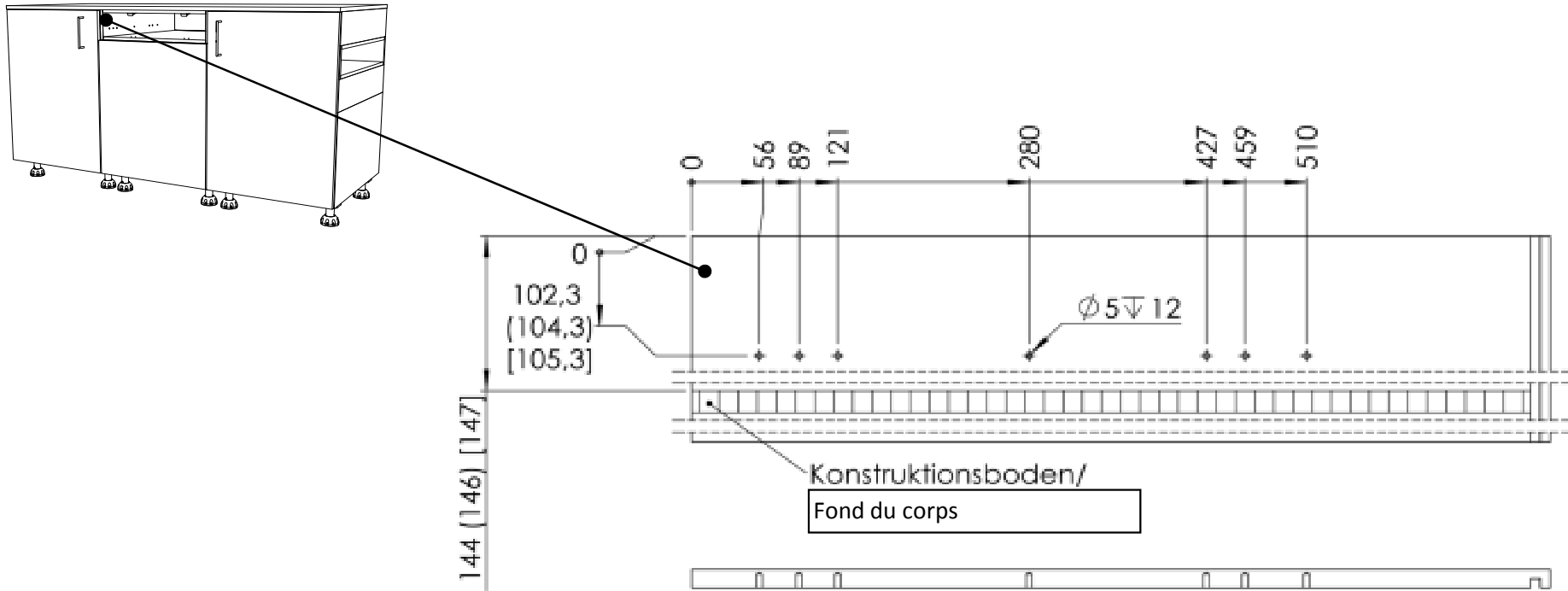
Instructions de montage

PÖTTKER

Transforming furniture

Baugruppe Korpus

Corps d'assemblage



Wichtige Info

Information importante

Korpuseite links

Caisson côté gauche

Korpus mit 16mm: X mm

Caisson avec parois de
16 mm: X mm

Korpus mit 18mm: (X mm)

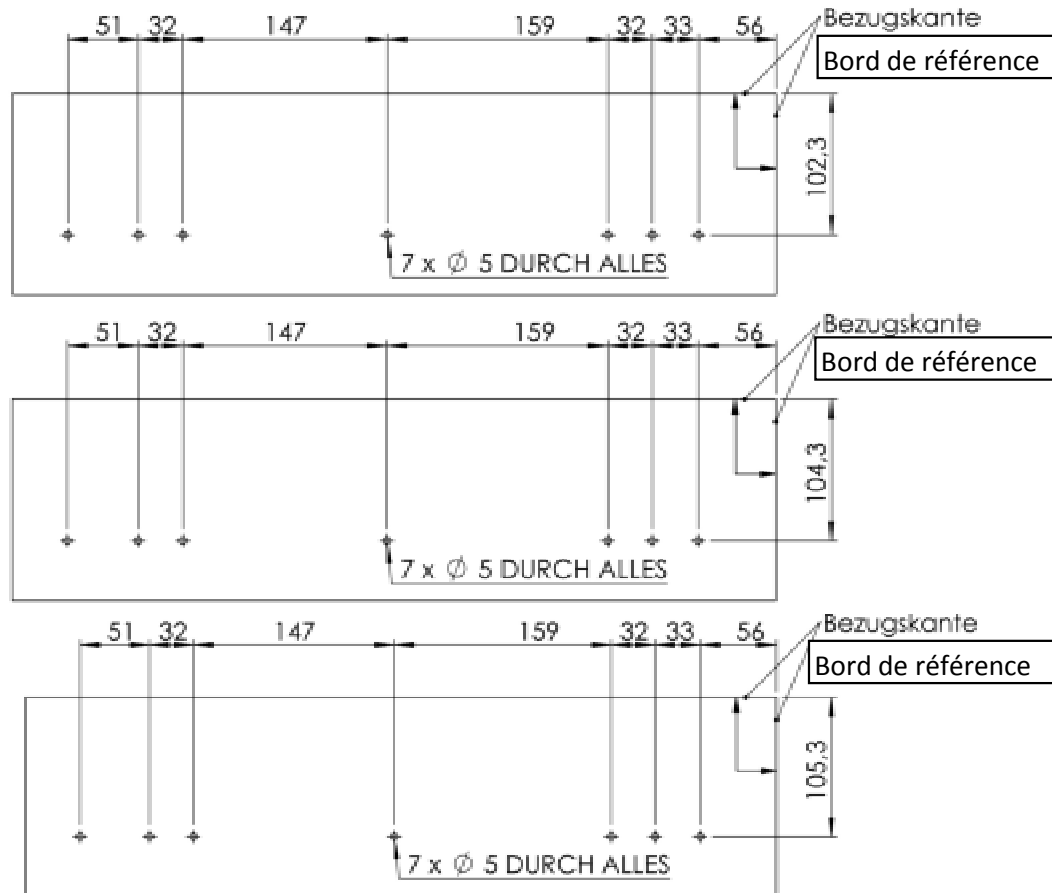
Caisson avec parois de
18 mm: X mm

Korpus mit 19mm: [X mm]

Caisson avec parois de
19 mm: X mm

Baugruppe Korpus

Corps d'assemblage



16mm Korpus

Caisson avec parois de 16 mm

18mm Korpus

Caisson avec parois de 18 mm

19mm Korpus

Caisson avec parois de 19 mm

Wichtige Info

Information importante

Bohrschablonen für 16mm Korpus, 18mm Korpus & 19mm Korpusseiten

Gabarits de perçage pour caissons avec parois épaisseurs 16 mm, 18 mm et 19 mm

Montageanleitung

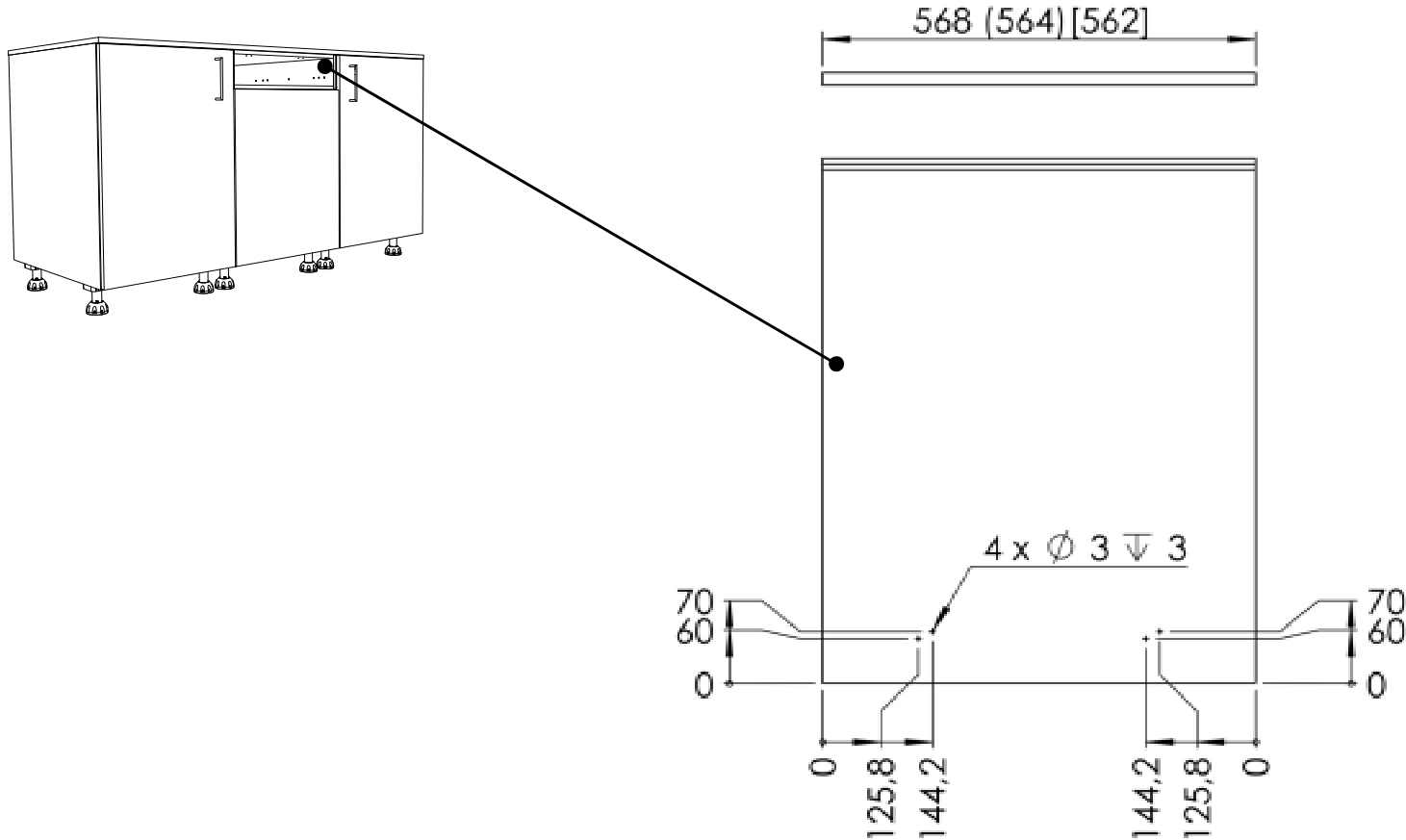
Instructions de montage

PÖTTKER

Transforming furniture

Oberboden Korpus

Corps d'assemblage



Wichtige Info

Information importante

Korpus mit 16mm: X mm

Caisson avec parois de
16 mm: X mm

Korpus mit 18mm: (X mm)

Caisson avec parois de
18 mm: X mm

Korpus mit 19mm: [X mm]

Caisson avec parois de
19 mm: X mm

Montageanleitung

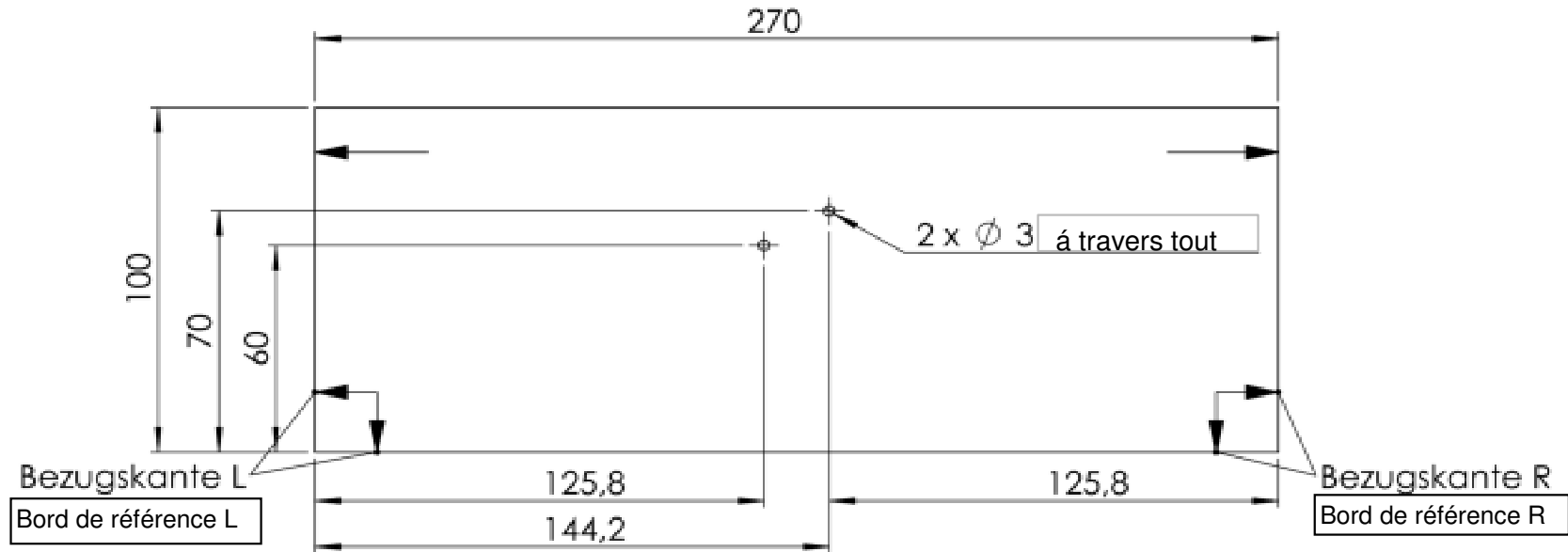
Instructions de montage

PÖTTKER

Transforming furniture

Oberboden Korpus

Corps d'assemblage



Wichtige Info

Information importante

Bohrschablone für 16mm, 18mm & 19mm Korpusoberboden

Gabarit de perçage pour partie supérieure du caisson

Montageanleitung

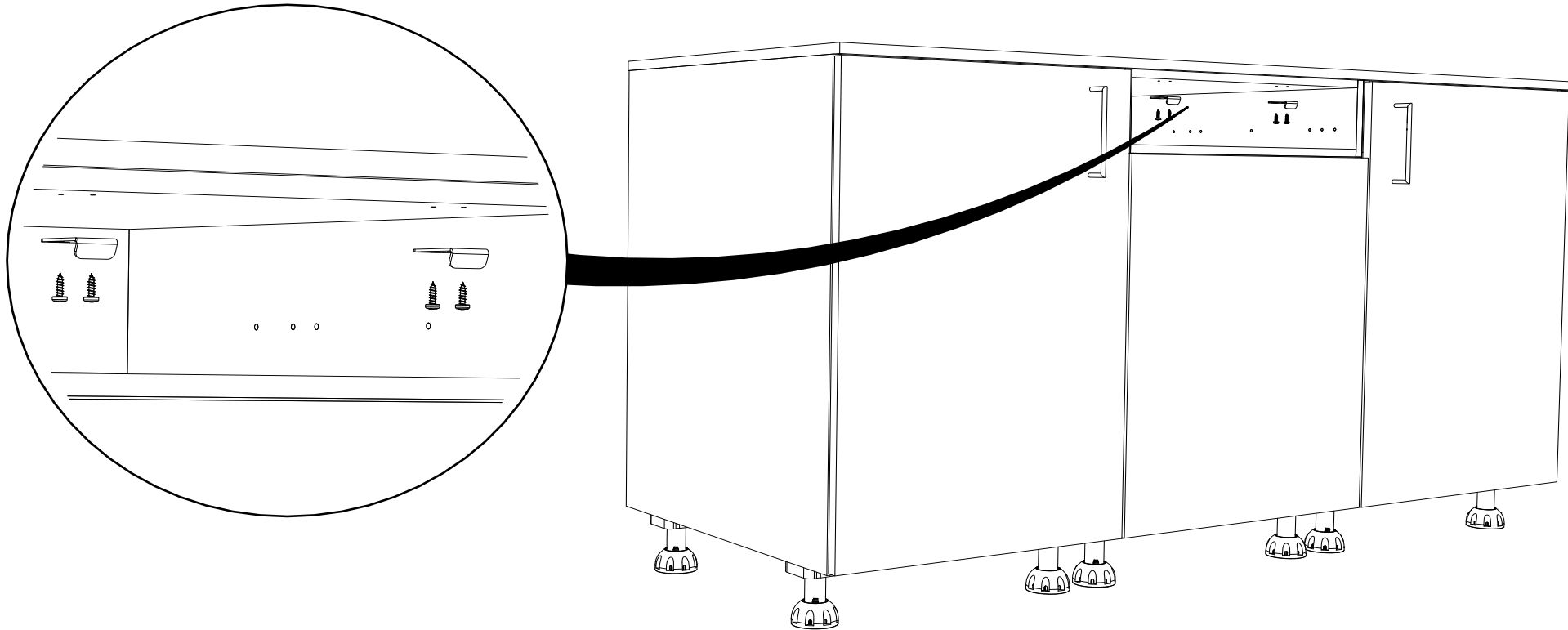
Instructions de montage

PÖTTKER

Transforming furniture

Baugruppe Korpus

Corps d'assemblage



Zu verwendende Beschläge

Pièces à utiliser

Winkelblech

Equerre métallique



2x

Pan Head Schrauben 4,5 x 13

Vis tête bombée 4,5 x 13



4x

Montageanleitung

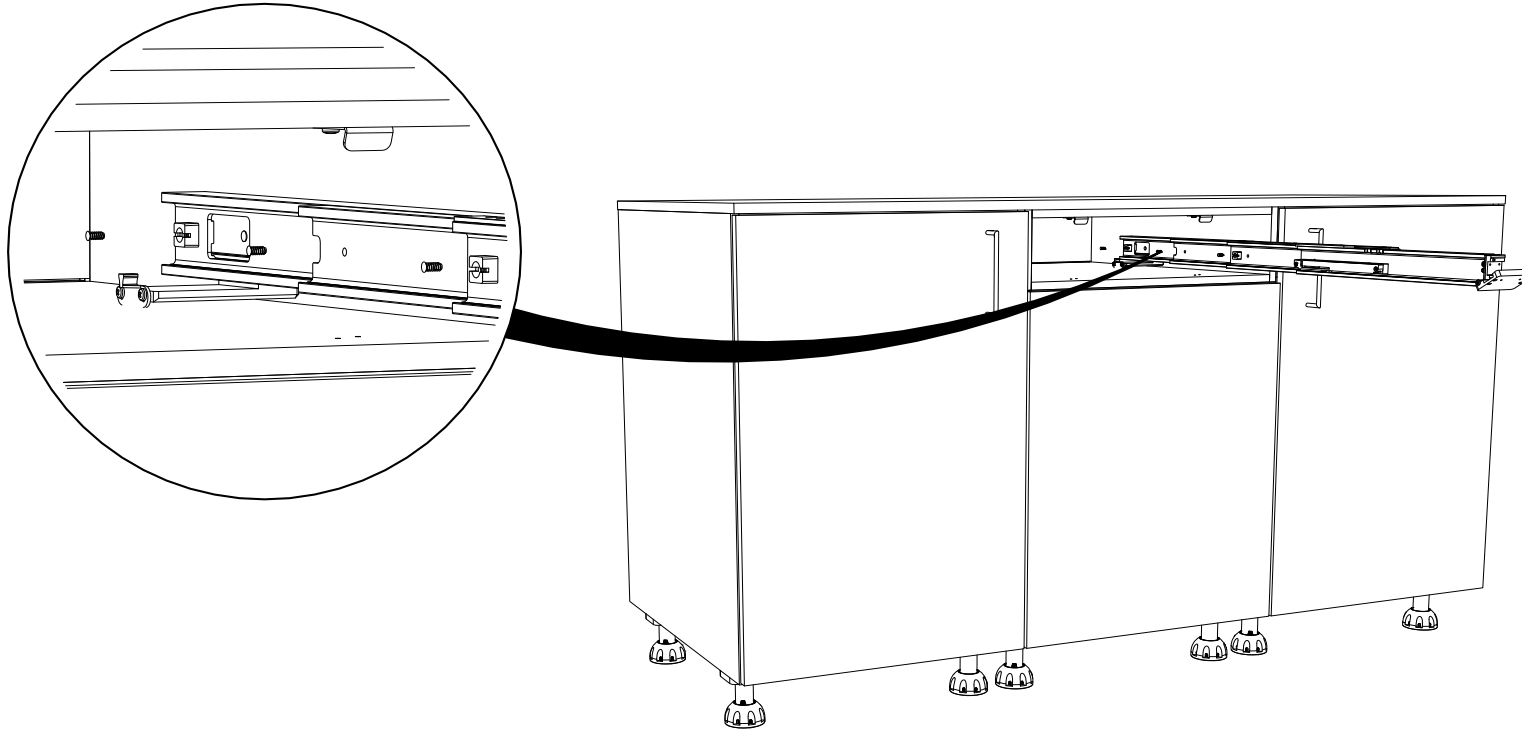
Instructions de montage

PÖTTKER

Transforming furniture

Baugruppe Korpus

Corps d'assemblage

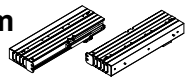


Zu verwendende Beschläge

Pièces à utiliser

Auszugsystem

Coulisses



1x

EURO-Schrauben 7x13

Vis EURO 7 x 13



3x

Montageanleitung

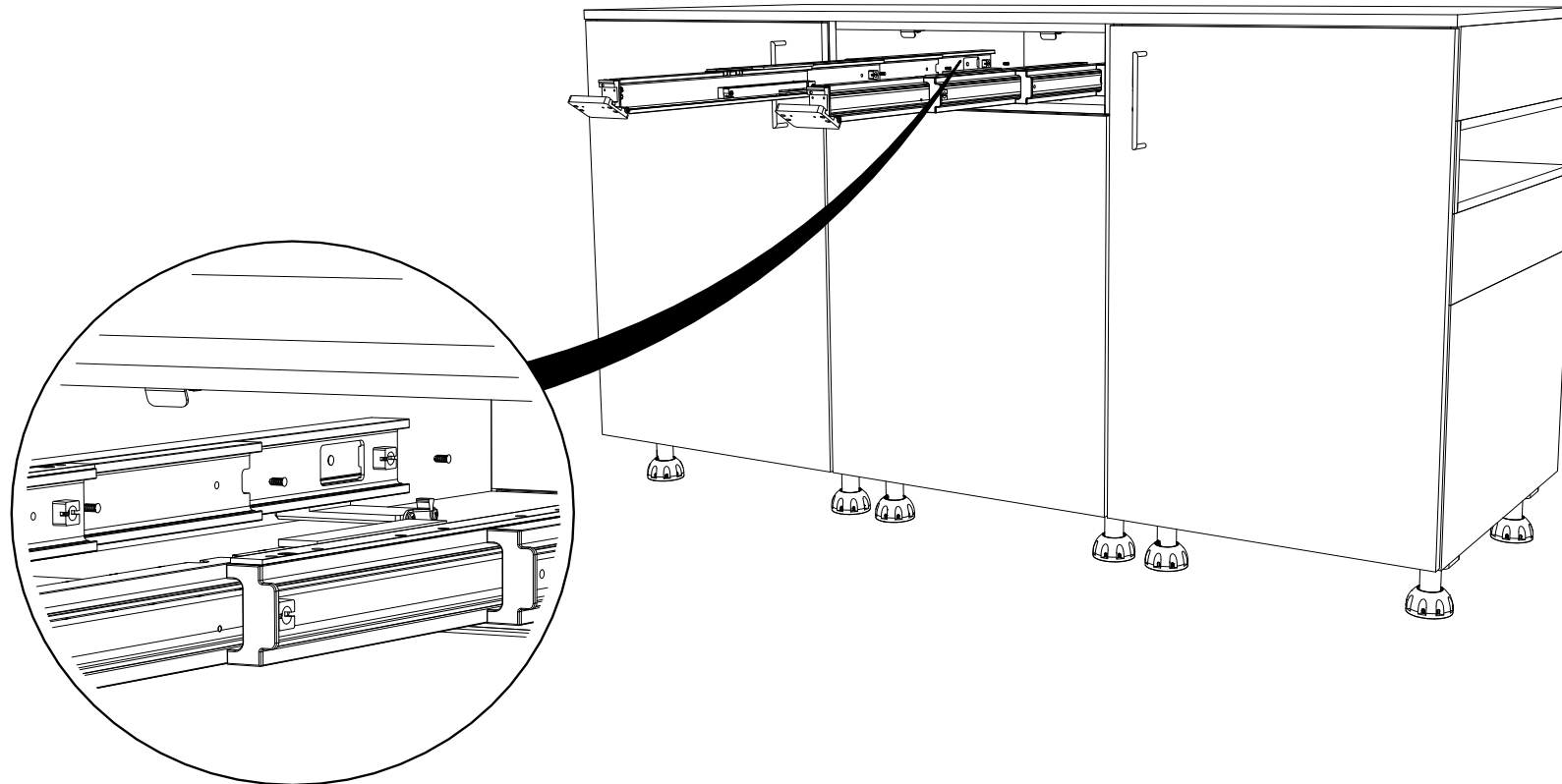
Instructions de montage

PÖTTKER

Transforming furniture

Baugruppe Korpus

Corps d'assemblage



Zu verwendende Beschläge

Pièces à utiliser

Auszugssystem

Coulisses

1x

EURO-Schrauben 7x13

Vis EURO 7 x 13



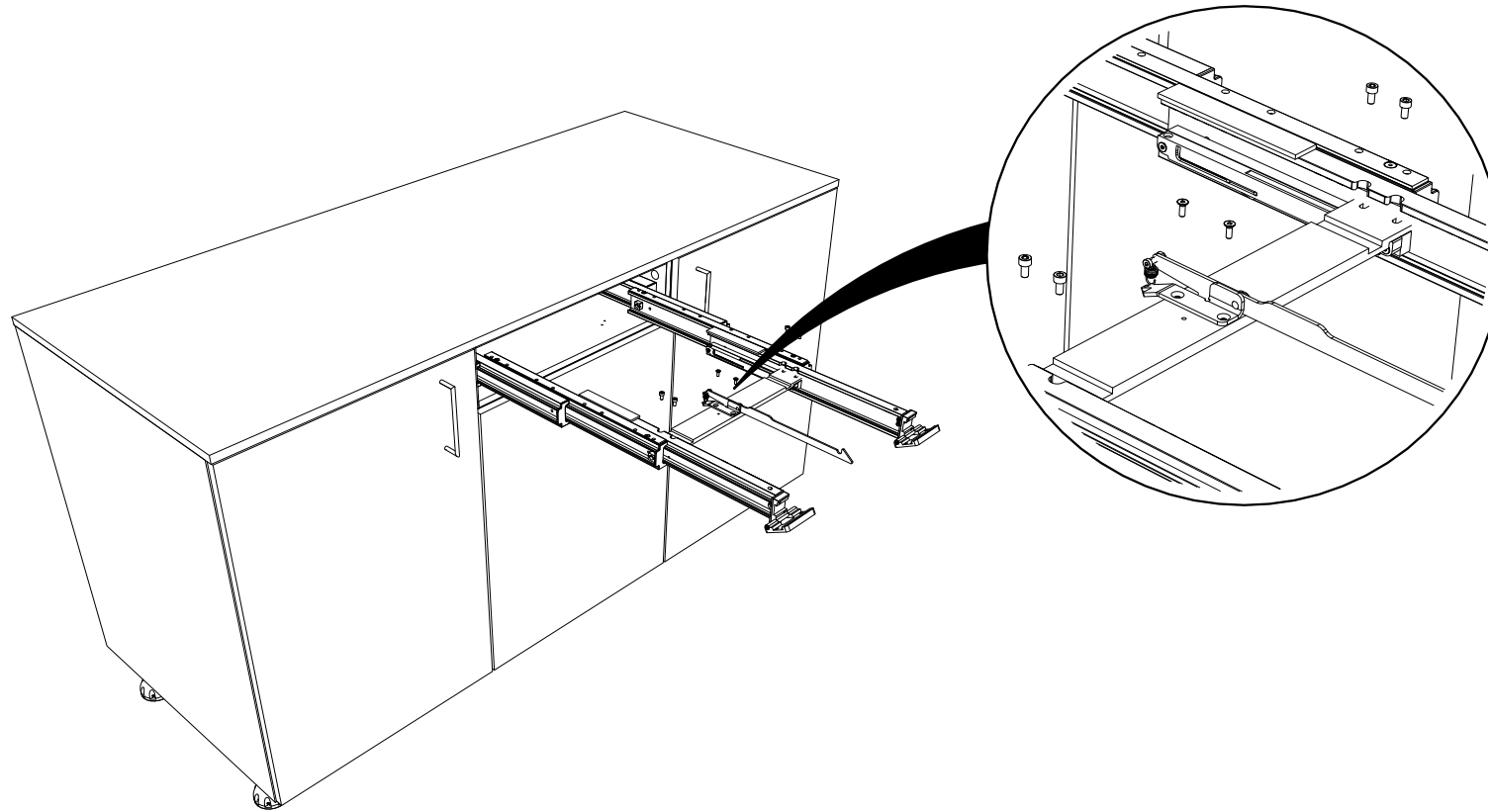
3x

Montageanleitung

Instructions de montage

Baugruppe Korpus

Corps d'assemblage

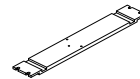


Zu verwendende Beschläge

Pièces à utiliser

Traverse

Traverse



1x

Frontblendenauslöser

Activateur



1x

Schraube M5 x 10

Vis tête cylindrique M5 x 10



4x

Schraube M4 x 12

Vis tête fraisée M4 x 12



2x

Montageanleitung

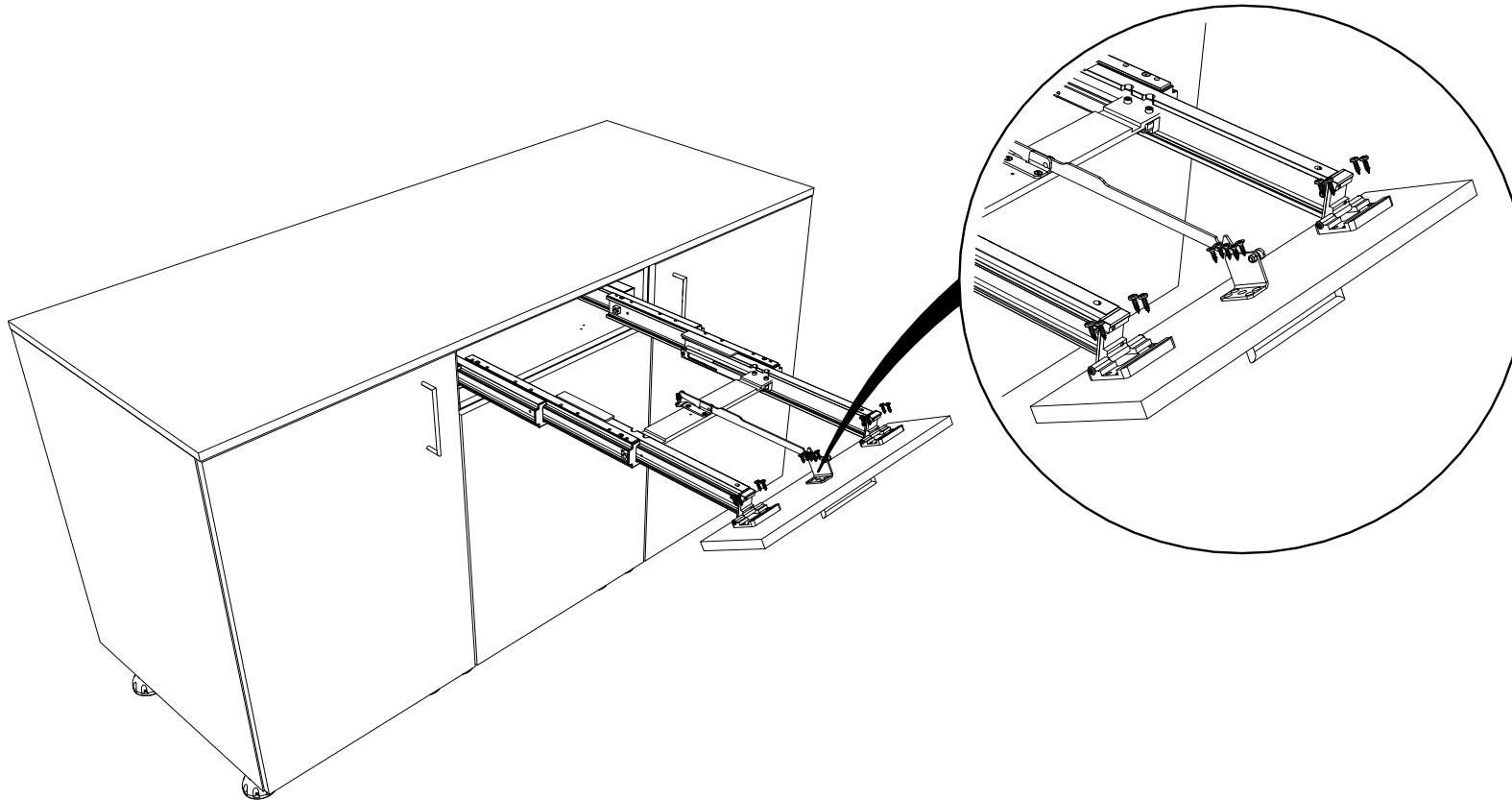
Instructions de montage

PÖTTKER

Transforming furniture

Baugruppe Korpus

Corps d'assemblage



Zu verwendende Beschläge

Pièces à utiliser

Pan Head Schrauben 4,5 x 13

Vis tête bombée 4,5 x 13



8x

Spax- Schrauben 4,0 x 16

Vis Spax 4,0 x 16



5x

Montageanleitung

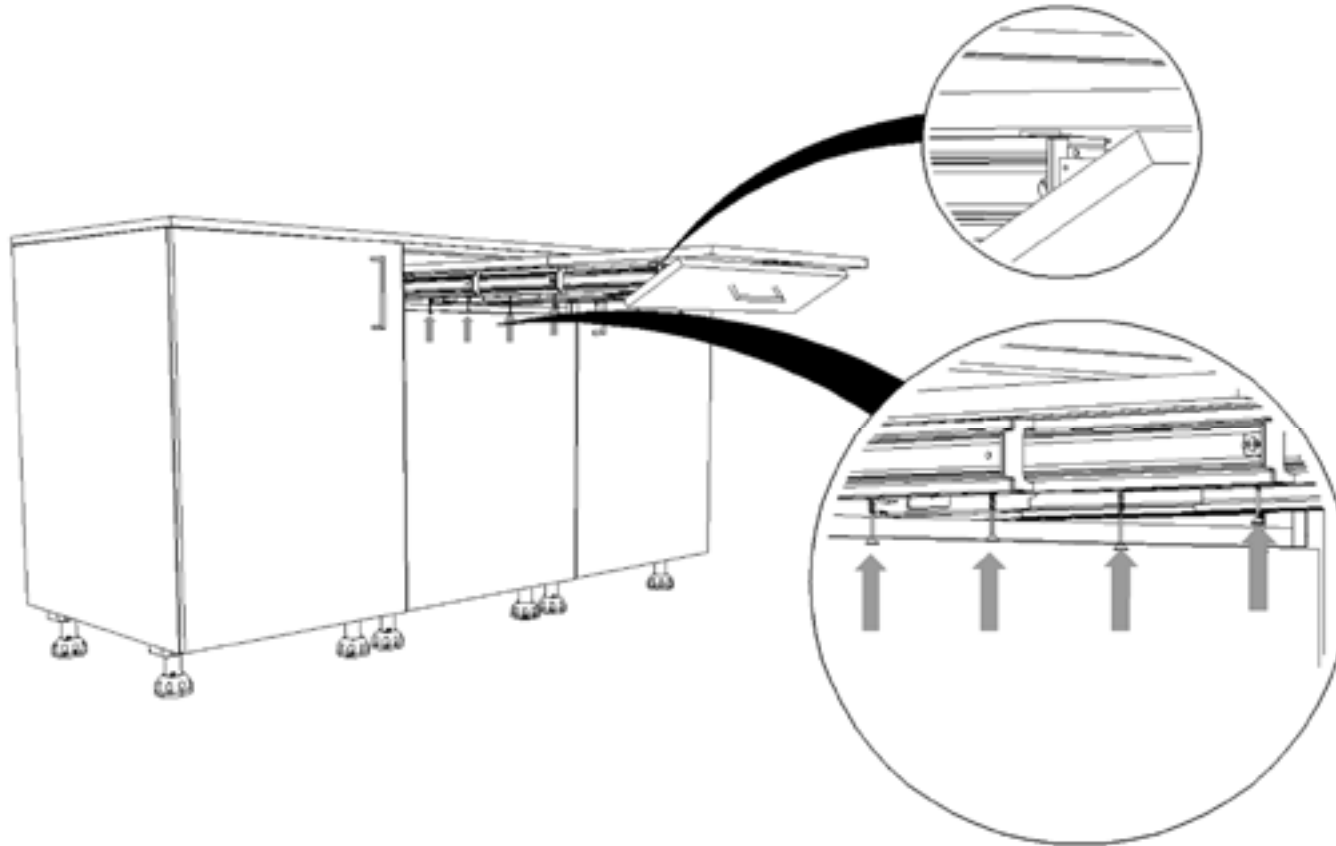
Instructions de montage

PÖTTKER

Transforming furniture

Systemmontage

System installation



Zu verwendende Beschläge

Pièces à utiliser

Pan Head Schrauben 3,5 x 50

Vis tête bombée 3,5 x 50



8x