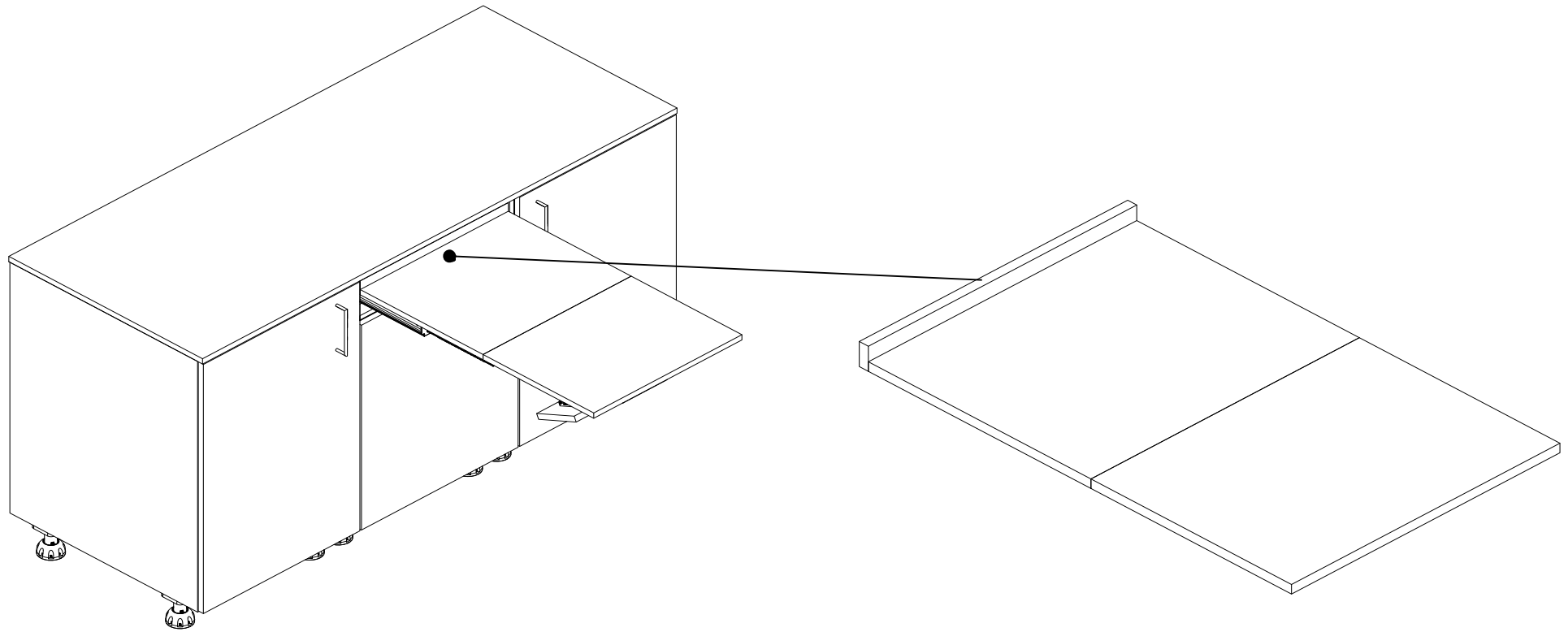


# Montageanleitung

Instructions de montage

PÖTTKER

Transforming furniture



# Montageanleitung

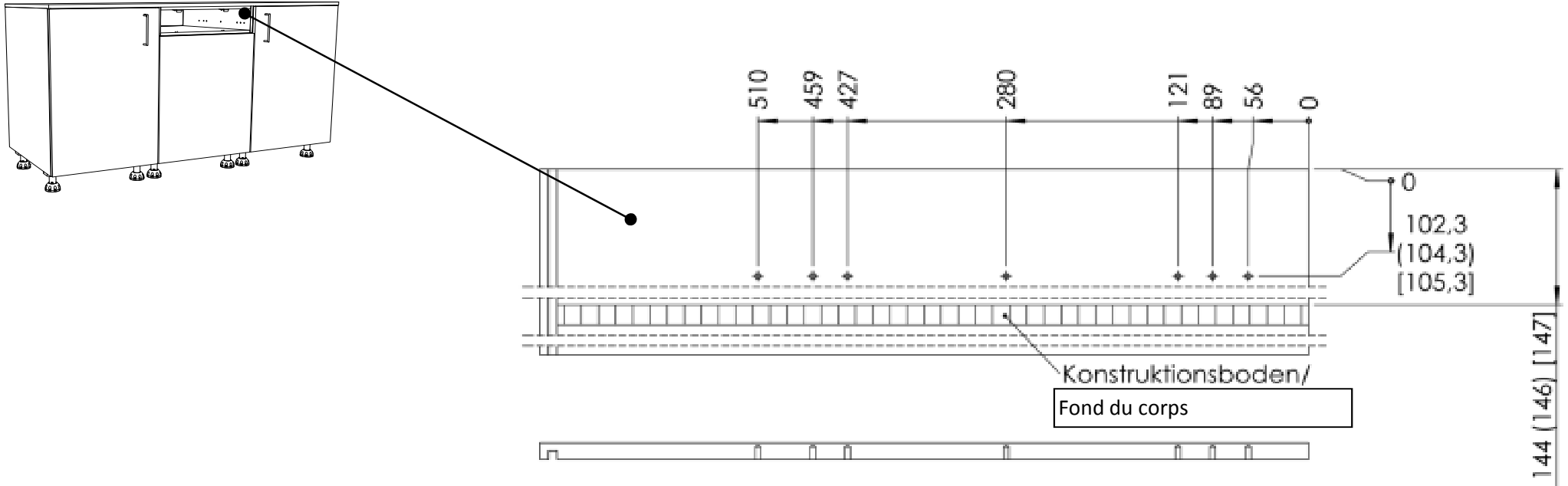
Instructions de montage

PÖTTKER

Transforming furniture

## Baugruppe Korpus

Corps d'assemblage



### Wichtige Info

Information importante

#### Korpuseite rechts

Caisson côté droit

**Korpus mit 16mm:** X mm

Caisson avec parois de  
16 mm: X mm

**Korpus mit 18mm:** (X mm)

Caisson avec parois de  
18 mm: X mm

**Korpus mit 19mm:** [X mm]

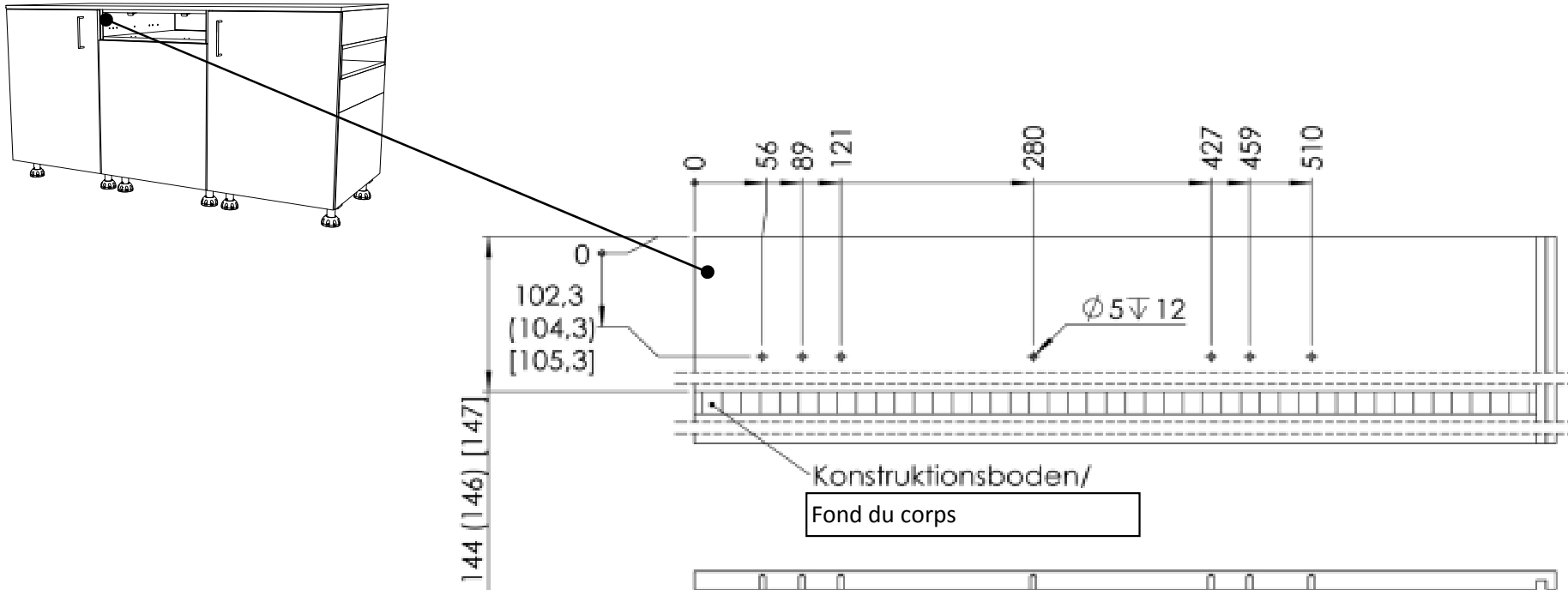
Caisson avec parois de  
19 mm: X mm

# Montageanleitung

Instructions de montage

## Baugruppe Korpus

Corps d'assemblage



### Wichtige Info

Information importante

#### Korpuseite links

Caisson côté gauche

**Korpus mit 16mm:** X mm

Caisson avec parois de  
16 mm: X mm

**Korpus mit 18mm:** (X mm)

Caisson avec parois de  
18 mm: X mm

**Korpus mit 19mm:** [X mm]

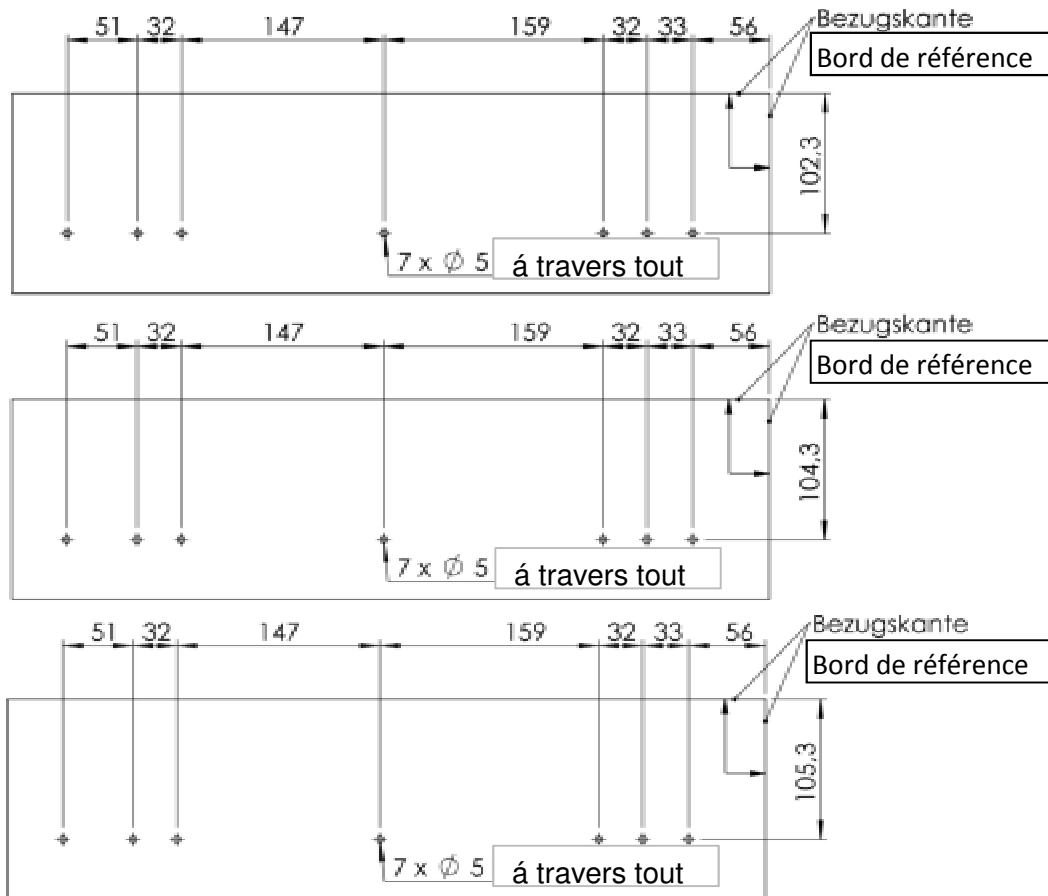
Caisson avec parois de  
19 mm: X mm

# Montageanleitung

Instructions de montage

## Baugruppe Korpus

Corps d'assemblage



### 16mm Korpus

Caisson avec parois de 16 mm

### 18mm Korpus

Caisson avec parois de 18 mm

### 19mm Korpus

Caisson avec parois de 19 mm

## Wichtige Info

Information importante

### Bohrschablonen für 16mm Korpus, 18mm Korpus & 19mm Korpusseiten

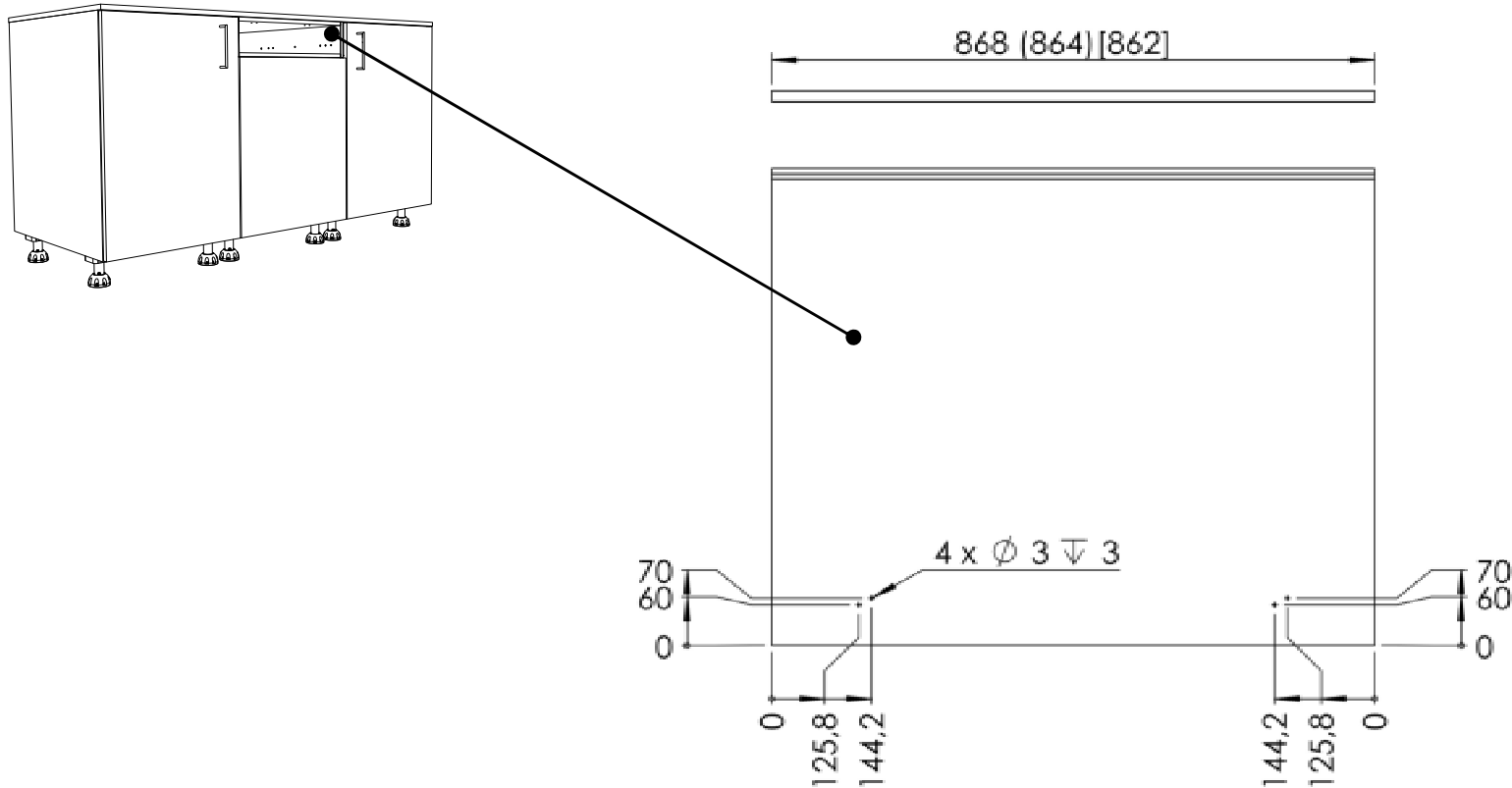
Gabarits de perçage pour caissons avec parois épaisseurs 16 mm, 18 mm et 19 mm

# Montageanleitung

Instructions de montage

## Oberboden Korpus

Corps d'assemblage



### Wichtige Info

Information importante

**Korpus mit 16mm:** X mm

Caisson avec parois de  
16 mm: X mm

**Korpus mit 18mm:** (X mm)

Caisson avec parois de  
18 mm: X mm

**Korpus mit 19mm:** [X mm]

Caisson avec parois de  
19 mm: X mm

# Montageanleitung

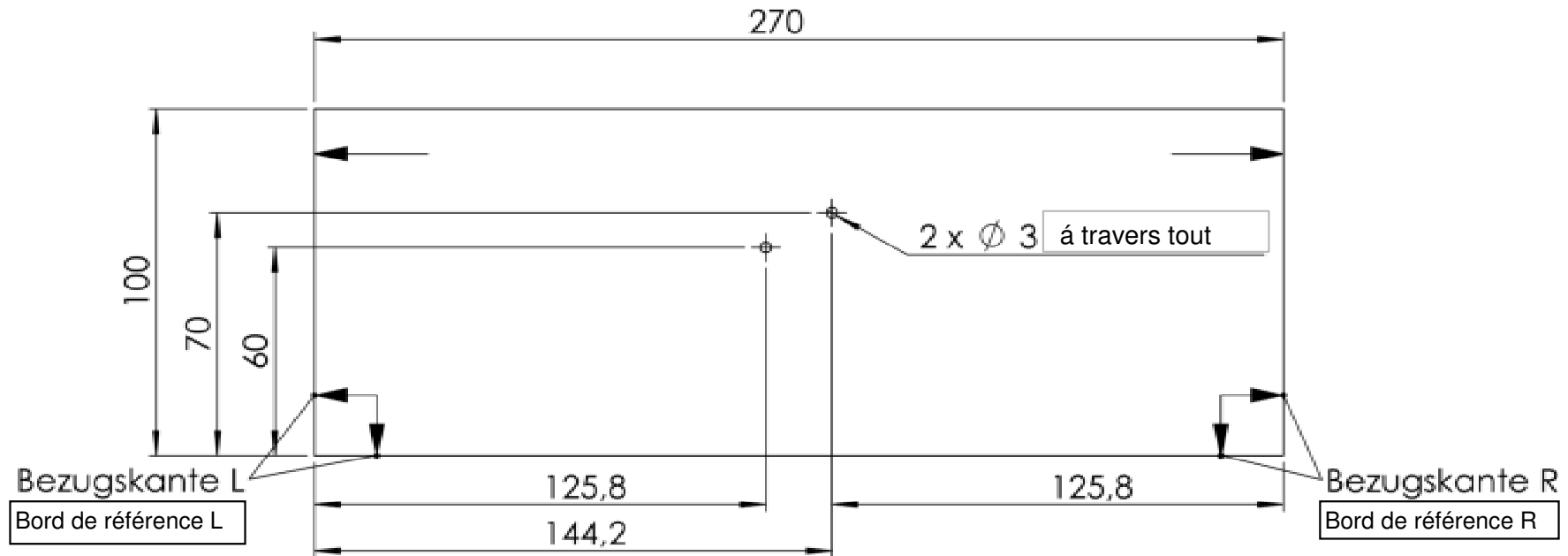
Instructions de montage

PÖTTKER

Transforming furniture

## Oberboden Korpus

Corps d'assemblage



## Wichtige Info

Information importante

### Bohrschablone für 16mm, 18mm & 19mm Korpusoberboden

Gabarit de perçage pour partie supérieure du caisson

# Montageanleitung

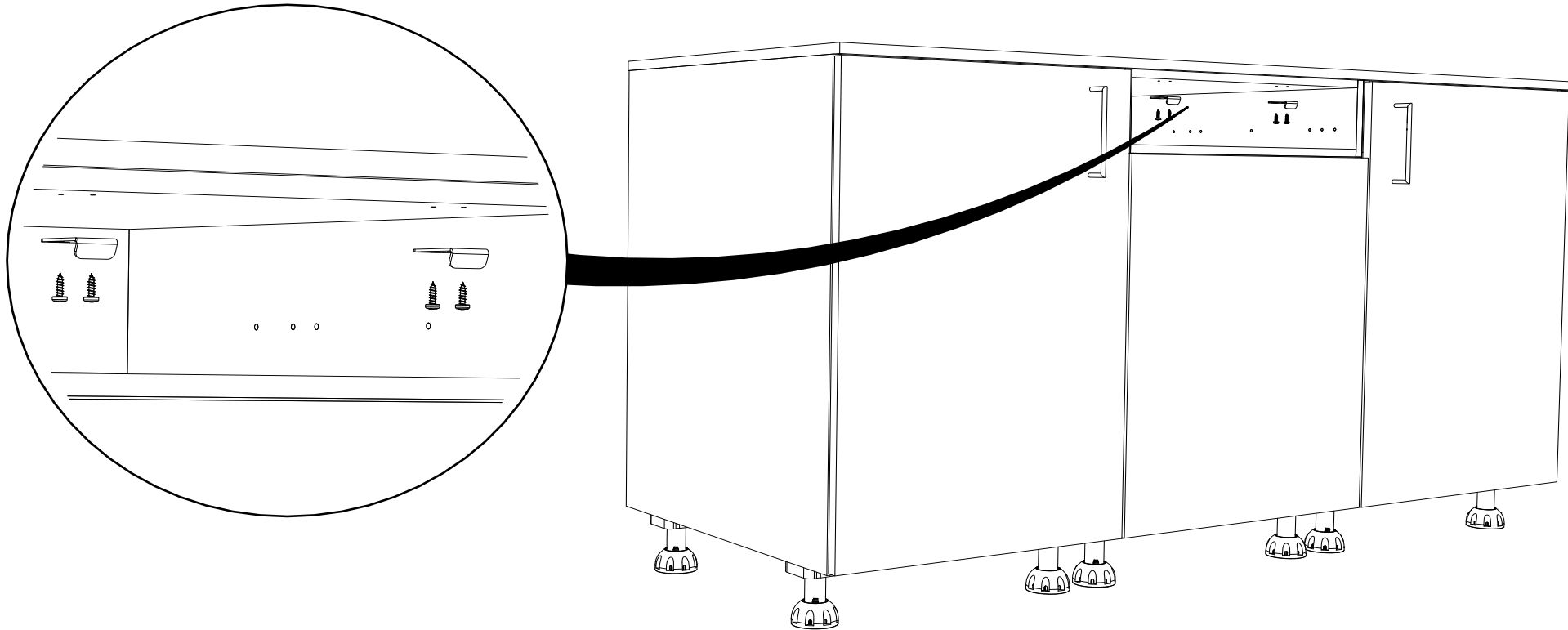
Instructions de montage

PÖTTKER

Transforming furniture

## Baugruppe Korpus

Corps d'assemblage



### Zu verwendende Beschläge

Pièces à utiliser

### Winkelblech

Equerre métallique



2x

### Pan Head Schrauben 4,5 x 13

Vis tête bombée 4,5 x 13



4x

# Montageanleitung

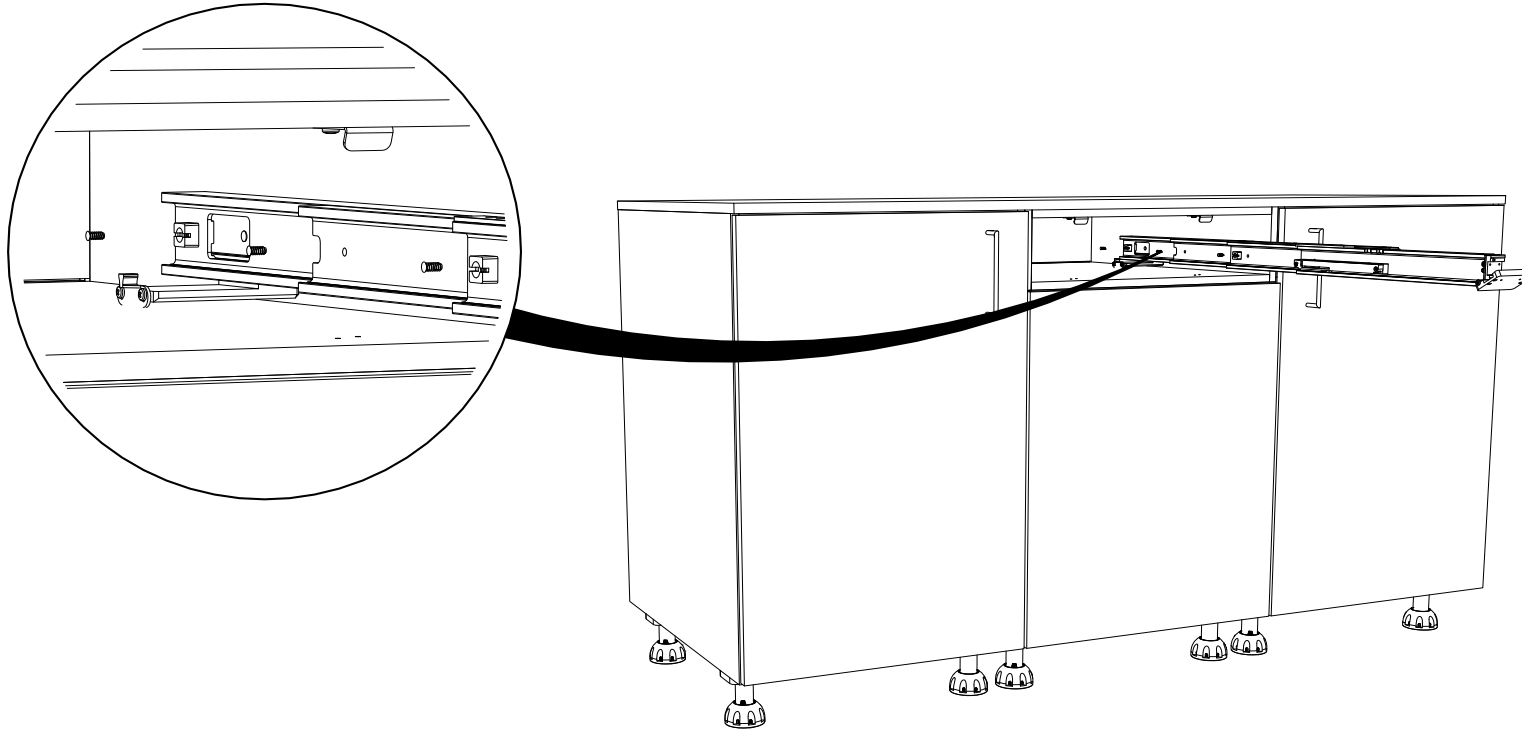
Instructions de montage

PÖTTKER

Transforming furniture

## Baugruppe Korpus

Corps d'assemblage

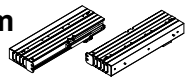


### Zu verwendende Beschläge

Pièces à utiliser

### Auszugsystem

Coulisses



1x

### EURO-Schrauben 7x13

Vis EURO 7 x 13



3x



# Montageanleitung

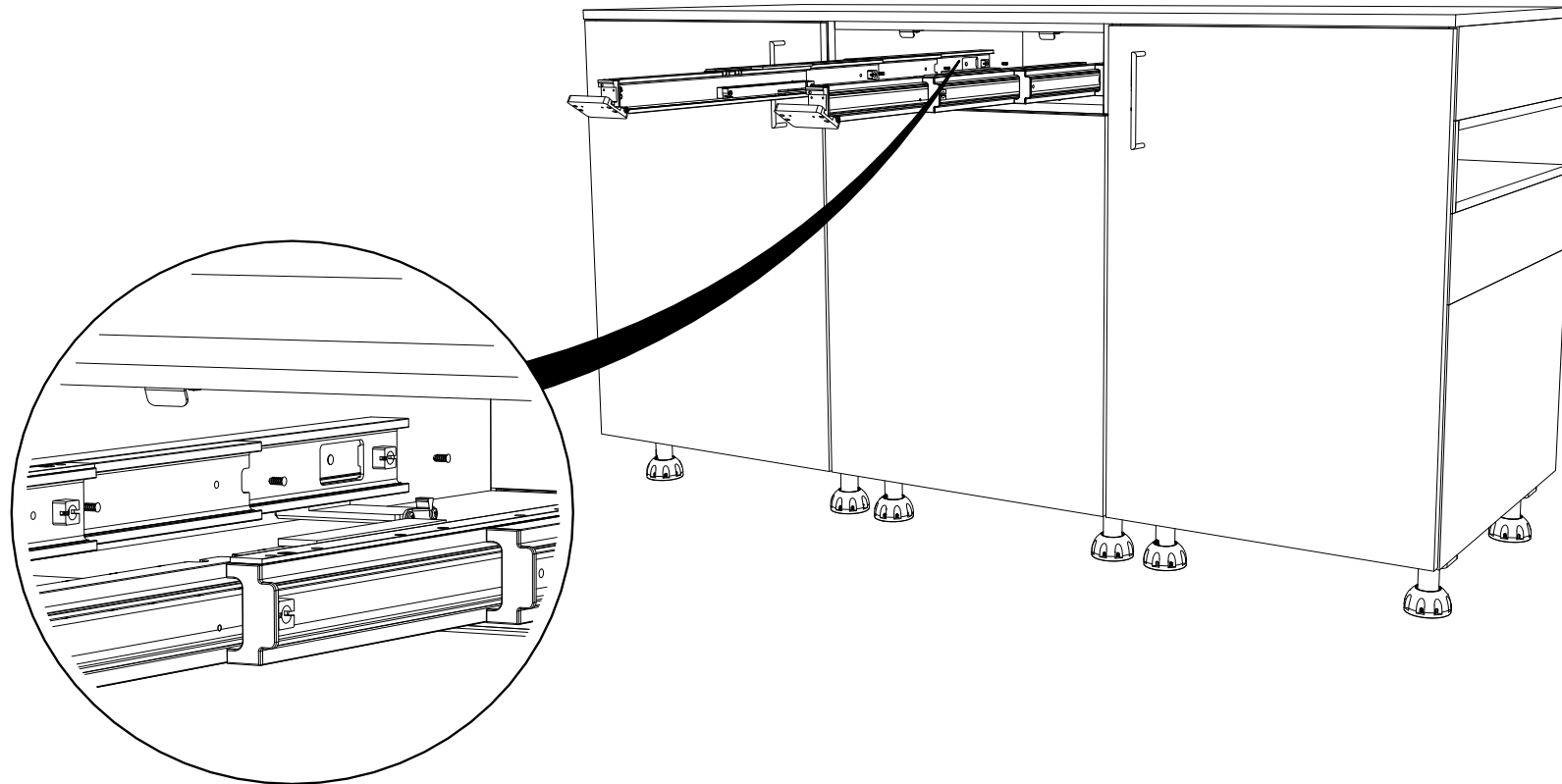
Instructions de montage

PÖTTKER

Transforming furniture

## Baugruppe Korpus

Corps d'assemblage



**Zu verwendende Beschläge**

*Pièces à utiliser*

**Auszugsystem**

*Coulisses*

**1x**

**EURO-Schrauben 7x13**

*Vis EURO 7 x 13*



**3x**

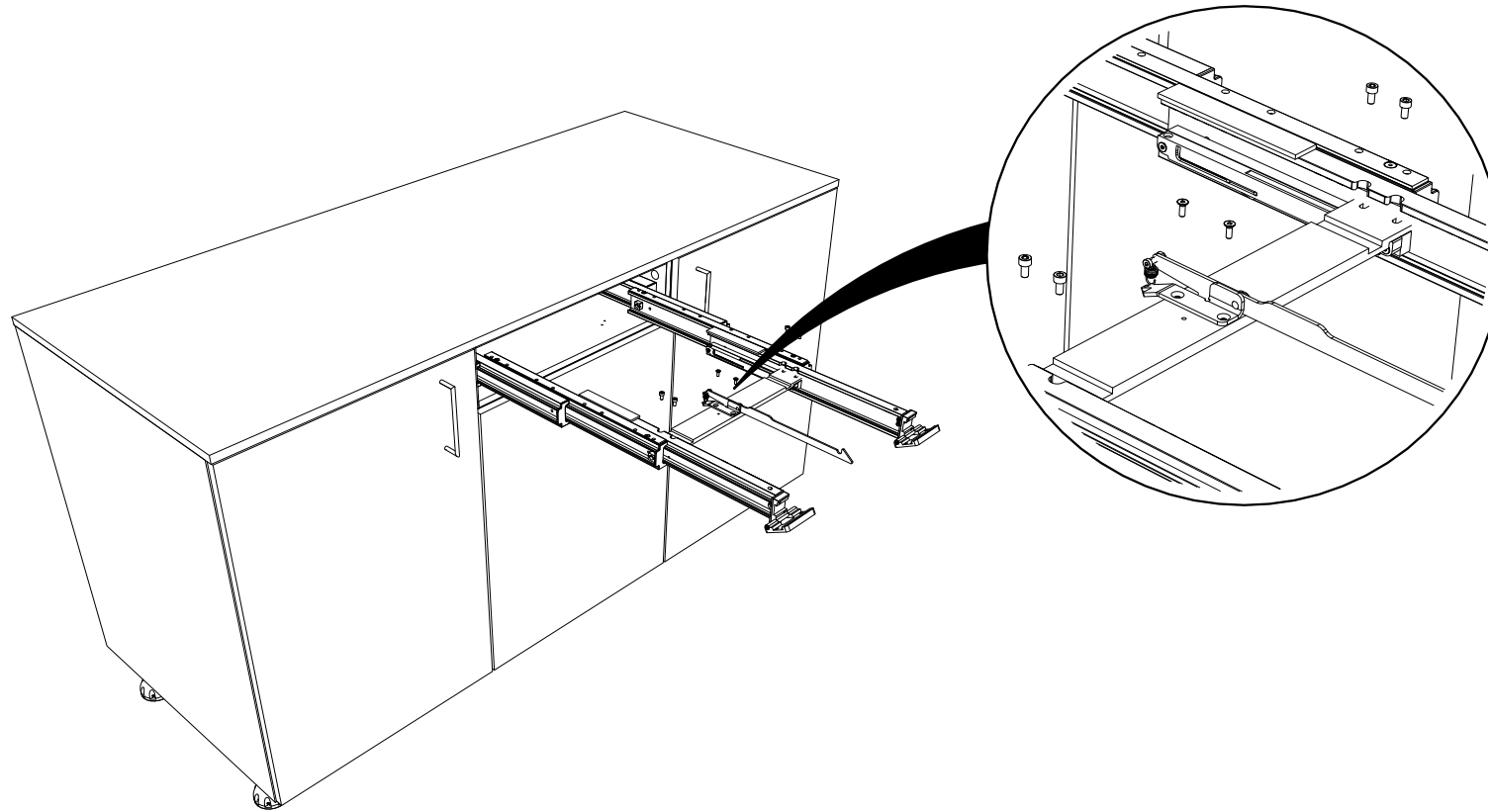
# Montageanleitung

Instructions de montage

**PÖTTKER**  
Transforming furniture

## Baugruppe Korpus

Corps d'assemblage

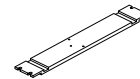


### Zu verwendende Beschläge

Pièces à utiliser

#### Traverse

Traverse



1x

#### Frontblendenauslöser

Activateur



1x

#### Schraube M5 x 10

Vis tête cylindrique M5 x 10



4x

#### Schraube M4 x 12

Vis tête fraisée M4 x 12



2x

# Montageanleitung

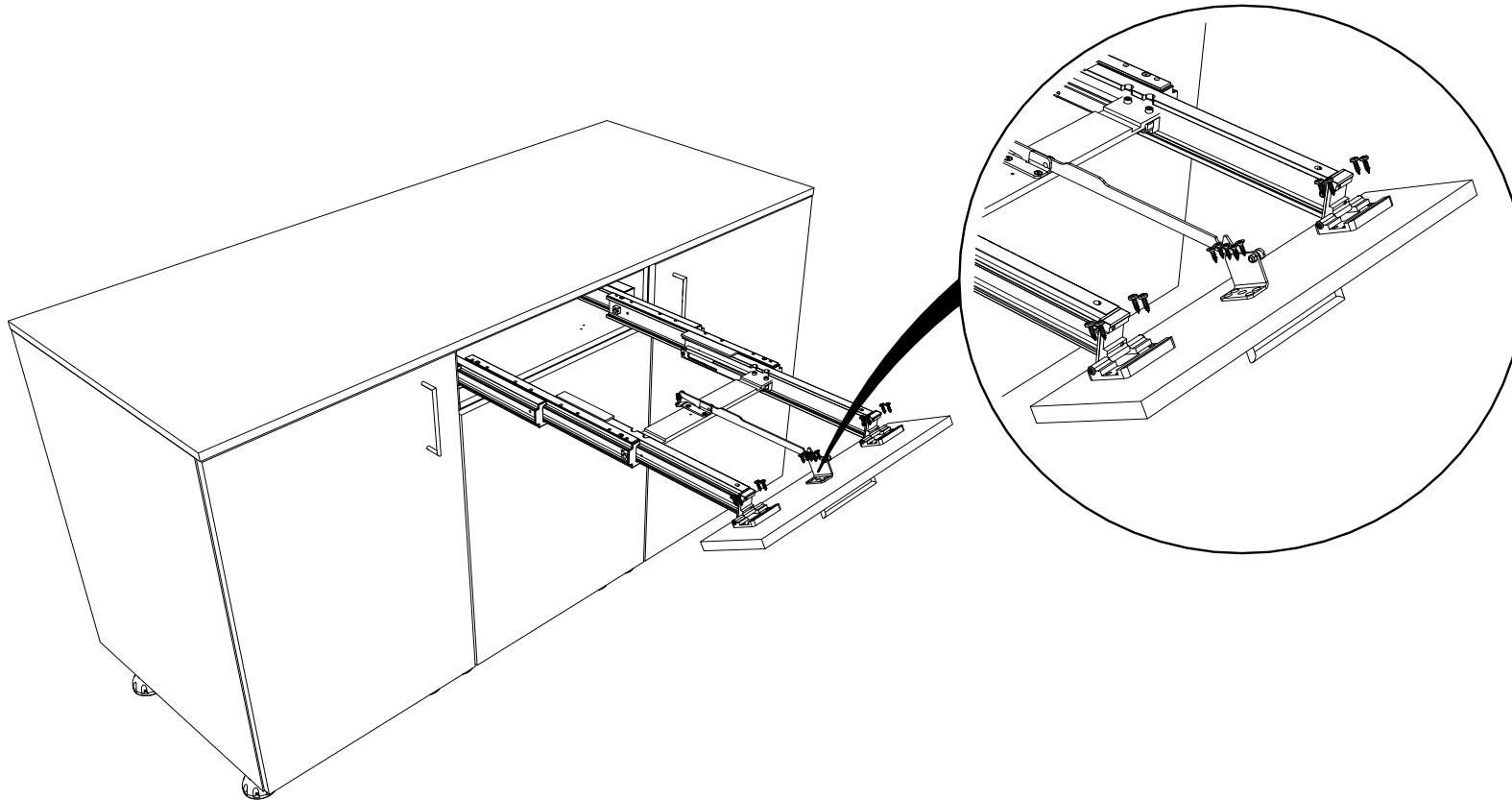
Instructions de montage

PÖTTKER

Transforming furniture

## Baugruppe Korpus

Corps d'assemblage



### Zu verwendende Beschläge

Pièces à utiliser

**Pan Head Schrauben 4,5 x 13**

Vis tête bombée 4,5 x 13



8x

**Spax- Schrauben 4,0 x 16**

Vis Spax 4,0 x 16



5x

# Montageanleitung

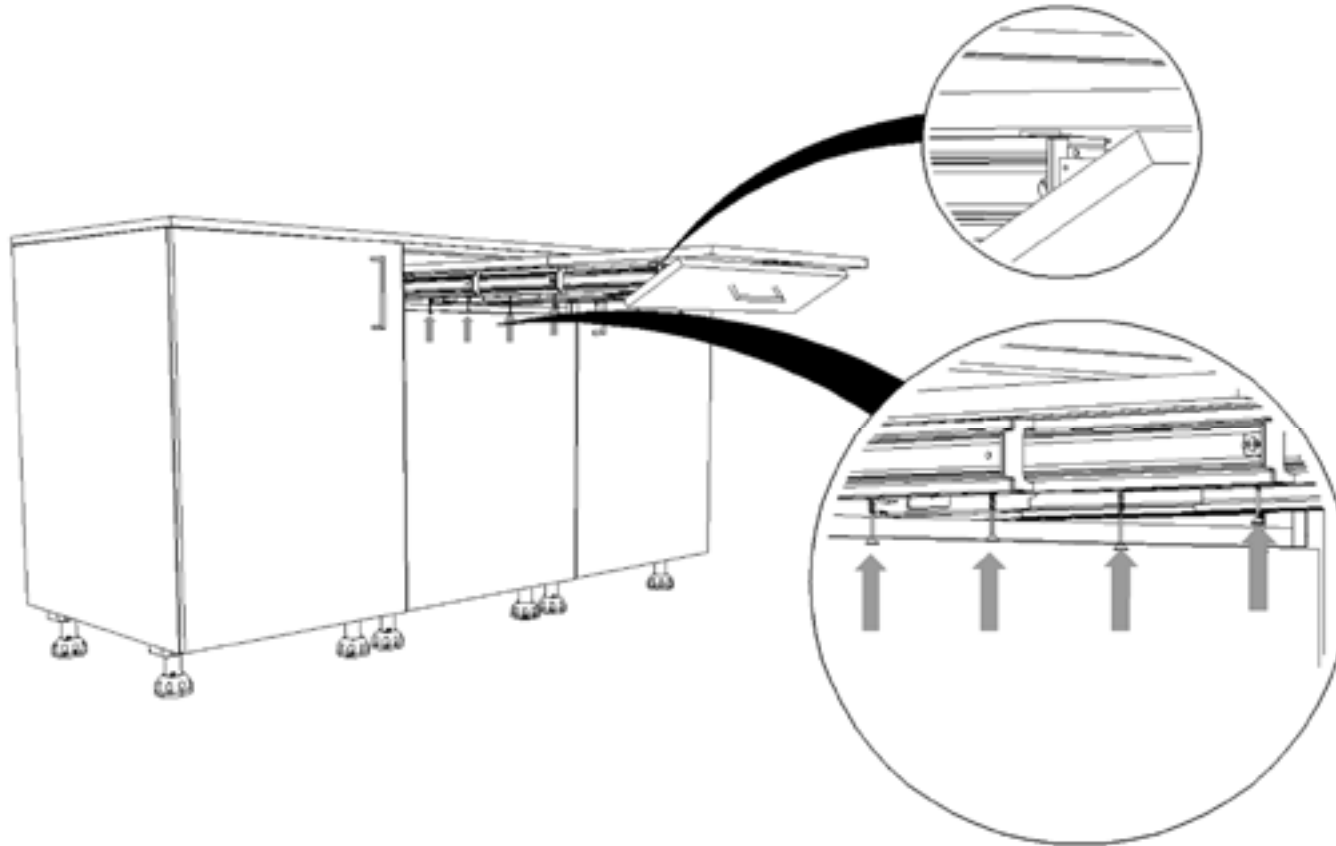
Instructions de montage

PÖTTKER

Transforming furniture

## Systemmontage

System installation



### Zu verwendende Beschläge

Pièces à utiliser

**Pan Head Schrauben 3,5 x 50**

Vis tête bombée 3,5 x 50



**8x**