

TS600B

338390_6

Instruction de montage et manuel d'utilisation

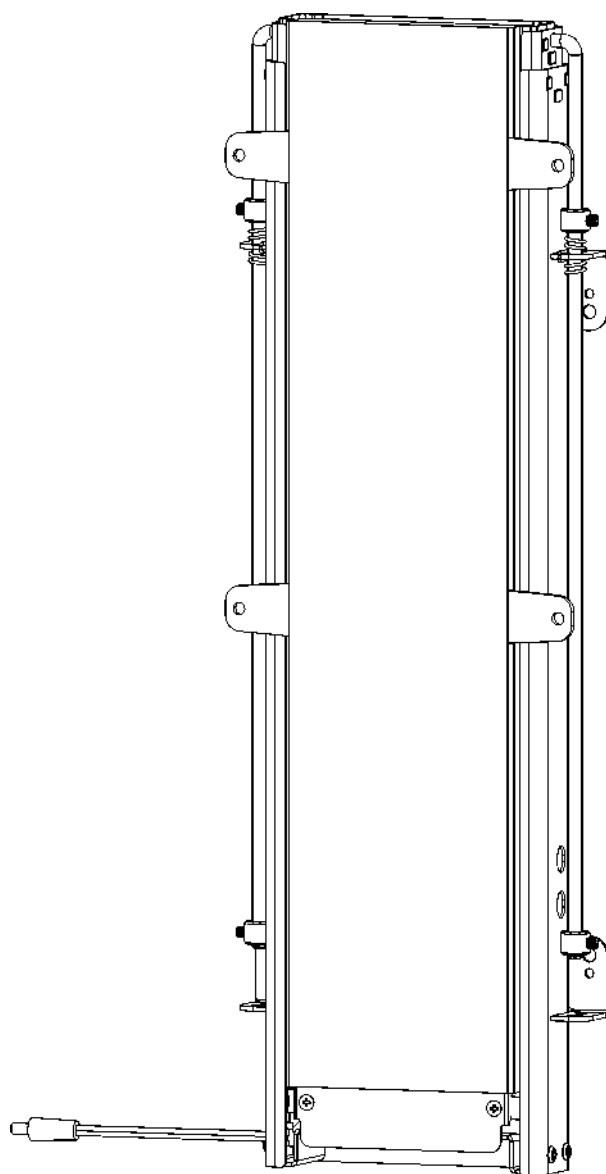


TABLE DES MATIERES

1. Sécurité et avertissements
2. Usage
3. Configuration et installation
4. Opération
5. Entretien et défauts
6. Données techniques
7. Composants
8. Instructions de montage
9. Déclaration de conformité

NOTES IMPORTANTES!

Avant l'installation, l'utilisation et l'entretien du lève-écran, tout installateur et tout utilisateur doit étudier attentivement ce manuel d'assemblage et d'utilisation afin d'acquérir une compréhension complète de son contenu.

1. Sécurité et avertissements

Utilisez les consignes de sécurité suivantes pour protéger le lift contre les dommages potentiels et pour assurer votre propre sécurité personnelle. Lisez toutes les instructions d'installation avant de tester ou d'installer le lève-écran.

Suivez toutes les consignes de sécurité.

Gardez l'interrupteur de contrôle hors de portée des enfants.

Pour prévenir les blessures corporelles, gardez les mains et les vêtements loin du lève-écran pendant que l'ascenseur fonctionne.

Avant d'installer le lève-écran ou d'utiliser les connexions, débranchez l'ascenseur de l'alimentation électrique principale.

N'installez pas l'ascenseur ou l'alimentation électrique dans des endroits soumis à des températures élevées, par exemple près d'un radiateur ou d'un événement de chauffage. L'ascenseur TV ne doit être monté que dans une zone sèche et il doit être assuré avant utilisation, que l'ascenseur est sûr ou protégé contre le contact avec le liquide ou les déversements.

Pour éviter d'endommager l'alimentation et le cordon d'alimentation, ne mettez rien dessus et ne le placez pas là où le pourrait être endommagé. Débranchez le lève-écrans dans les conditions suivantes :

- Lorsque le cordon d'alimentation ou la fiche est endommagé ou effiloché.
- Si le lève-écran ou le transformateur a été exposé à la pluie, à l'eau ou à toute contamination liquide quelle qu'elle soit.
- Oui l'ascenseur présente un changement distinct dans les les spectacles, indiquant un besoin d'attention.

2. Usage

Les lèves-écrans Venset sont vendus comme composant à combiner avec d'autres produits, par exemple avec un téléviseur à écran plat seul ou combiné avec un meuble, les deux exemples seraient d'usage courant. Il est de la responsabilité de l'installateur de l'ascenseur de décider si ce dernier est adapté à son utilisation et à tous les aspects de sécurité concernant son produit et son installation.

Exemple : si vous installez un téléviseur de grande taille sur un seul ascenseur sans ajouter de coureurs supplémentaires et que cela provoque trop de flexion ou d'inclinaison, cela ne peut pas être considéré comme une réclamation sous garantie.

3. Le poids total (écran + crosse de levage) monté sur le lève-écran, ne doit jamais dépasser 8 kg (voir page 8). Un écran supérieur à 40 pouces ne doit jamais être installé sur le TS600B. Un écran > 40" compromettrait la stabilité du lève-écran. Toute utilisation contraire à ces recommandations annulera la garantie * Le TS600B est un lift léger et compact. Si vous ajoutez un couvercle à charnières, ce design peut entraîner une charge et une résistance pour le lève-écran * Il faut savoir qu'un panneau de couvercle pesant 1 kg peut créer une charge de contact de plus de 2.5kg si le point de contact du support n'est pas assez éloigné de l'axe d'articulation. Ne jamais utiliser de loqueteaux magnétiques ou de ressorts à gaz pour la fermeture du couvercle.

3. Configuration et installation : dans un endroit qui permettra un mouvement complet de haut en bas de l'ascenseur.3) Connectez la fiche de l'unité de levage

Fonctionnement :UP/DOWN :

Appuyez sur les boutons pour un fonctionnement vers le haut ou vers le bas

Émetteur RF en option R315290

Œil et émetteur IR en option R137380

AVERTISSEMENT : LE NON-RESPECT DE TOUTES LES INSTRUCTIONS D'ASSEMBLAGE, DE SÉCURITÉ ET D'UTILISATION ET LES AVERTISSEMENTS CONCERNANT L'UTILISATION DE CE PRODUIT PEUT ENTRAÎNER DES LÉSIONS CORPORELLES GRAVES

5. Entretien et défauts

- Le lève-écran ne nécessite aucun entretien.
- L'ascenseur ne doit être nettoyé qu'à l'aide d'un chiffon humide
- En cas de bruit de secousse pendant le fonctionnement, ARRÊTEZ d'utiliser l'ascenseur et veuillez contacter le revendeur.

6. Données techniques

Cadre, matériaux	Acier, époxy
Poids	6,2 kg
Largeur	150 mm
Profondeur	43 mm
Hauteur	500-1100 mm
Charge max.	0 à 8 kg (voir le paragraphe usage pour plus de détails!)
Vitesse	*Dépend de la charge
Cycle d'utilisation	10% par 50% de max. charge sur le cadre ou max. 2 min. en continu
Fonctionnement	Micro-commutateurs
Tension	100-240 VAC 50/60 Hz
Consommation en veille	< 0,15 Watt

7. Composants

Voir page 4. (Pour les composants en option, voir page 12)

8. Instructions de montage

Voir pages 5 à 12.

9. Déclaration de conformité

Nous déclarons par la présente, sous notre seule responsabilité, que les produits suivants:- VENSET TV-lift type de produit TS600B est conforme à- la directive 2006/42/EF du Parlement européen et de la Conseil du 17 mai 2006 sur les machines et sur les modifications de la directive 95/16/EFWith référence à ce qui précède, veuillez noter que:- l'ascenseur TV est considéré comme une machine partiellement achevée et- l'ascenseur TV ne peut être utilisé tant qu'il n'a pas été assemblé et installé conformément aux instructions.

Fabricant

VENSET A/S | Industrivej 23 | DK-6900 Skjern | Danemark
www.venset.com | Tél. : +45 97354611 | info@venset.com

7. Composants

Ⓐ Lève-écran TS600b



x1

Ⓑ Boîtier de commande



x1

Ⓒ Interrupteur manuel à bascule



x1

Ⓓ Cordon d'alimentation



x1

Ⓔ Rondelle en caoutchouc



x4

Ⓕ Transformateur

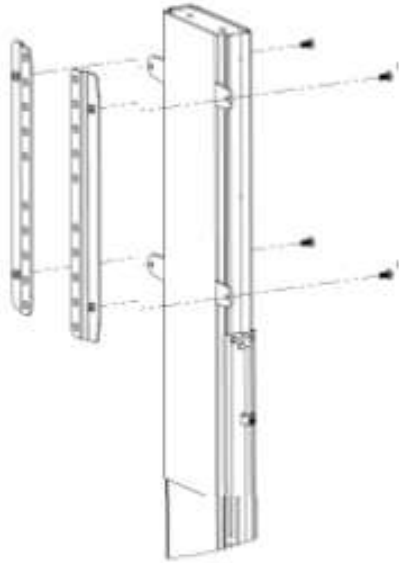


x1

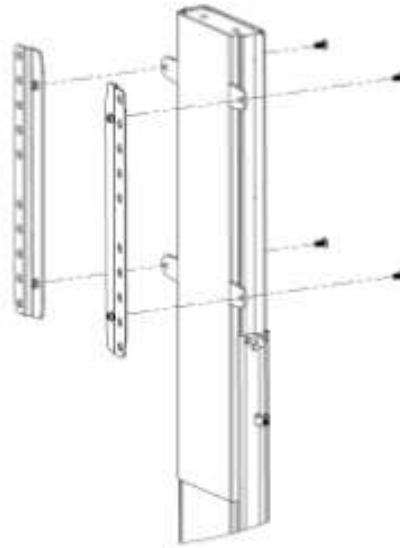
3 Kit adaptateur TK600 VESA (en option)

Saisissez du texte ici

VESA 100x100



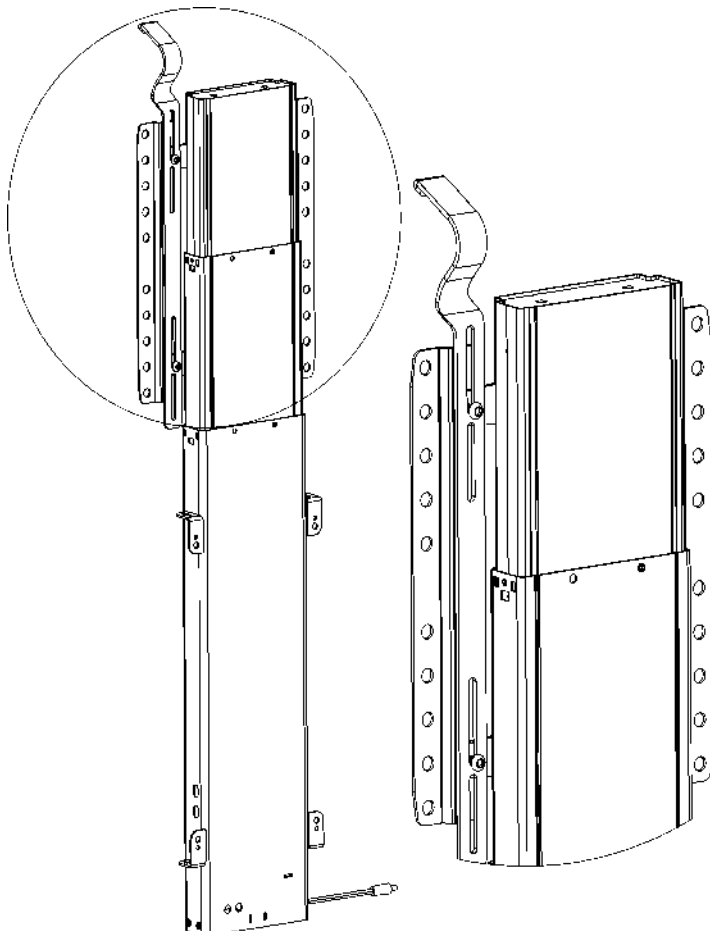
VESA 100x100 and VESA 200x200



The optional TK600 – VESA mount adapter kit can be mounted in two different mounting directions to fit either VESA 100x100 or VESA 200x200 and 200x100 standard.
For VESA 400x200, order bracket MB003 B1 and fit this combined with the TK600 bracket.

Ce kit peut être monté de 2 manières pour une fixation VESA de 100 x 100 ou 200 x 200 ou 200 x 100. Pour une fixation VESA de 400 x 200, il faut commander le support MB003 B1 et le combiner avec le support MB600

4 Crosse de levage (en option)



◦ L'incidence de la charge sur le lève-écran, si ce dernier soulève un clapet avec charnières, doit être incluse dans le poids total, ainsi que le poids des supports et de la TV.

- The loading impact to the lift by lifting a hinged lid must be included in the total load, along with VESA brackets and TV weight.
- Always adjust the travel position/height range of the lift so that the lid lifter is touching the lid or within 3mm of the lid underside when the lift is closed otherwise the auto-stop system may operate when the lid lifter contacts the lid to open it.
- The cabinet should always be designed to minimize the load from the lid, the hinge line distance to the lid lifter contact point has a significant affect on this.

◦ Ajuster la position du lève-écran muni de la crosse afin que la crosse effleure le clapet ou soit positionnée quelques mm en dessous lorsque le lift est fermé, sinon le système de sécurité (arrêt d'urgence) pourrait se déclencher lorsque la crosse entre en contact avec le clapet pour le soulever.

◦ Le meuble devrait toujours être conçu pour minimiser la charge du clapet, la distance de la ligne d'articulation au point de contact de la crosse à un impact significatif.

5 Connecter le lève-écran

IMPORTANT ! - ne serrer que légèrement les vis de montage, le corps du lève-écran ne doit subir aucune tension !

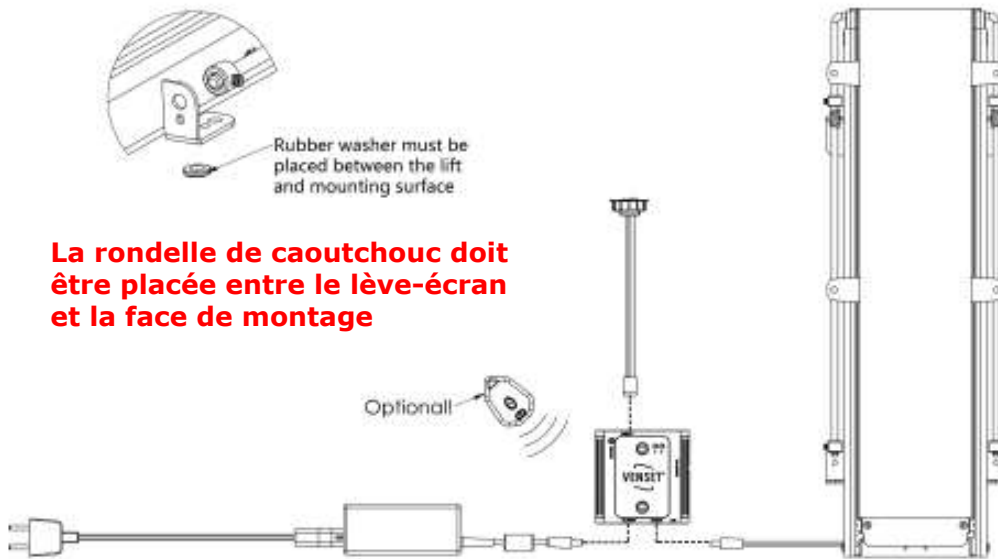
L

IMPORTANT! - only lightly tighten your mounting screws, no tension must be caused across the lift body!



Rubber washer must be placed between the lift and mounting surface

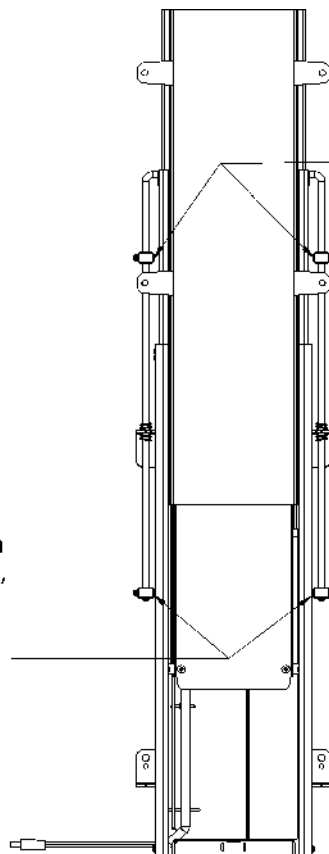
La rondelle de caoutchouc doit être placée entre le lève-écran et la face de montage



6 Réglage des fins de course

Régler les 2 curseurs de fin de course vers le haut pour diminuer la hauteur maximale de la position supérieure du lève-cran. Utiliser une clef Allen 2.5 mm. Assurez-vous de bien serrer les vis.

Adjust these 2 end stop sliders upwards to decrease the maximum height of the lifts upper position. 2,5mm Allen key required. Make sure to tighten the screws properly.



Adjust these 2 end stop sliders downwards to increase the height of the lifts lowest position. 2,5mm Allen key required. Make sure to tighten the screws properly

Régler les 2 curseurs de fin de course vers le bas pour augmenter la hauteur de la position la plus basse du lève-cran. Utiliser une clef Allen 2.5 mm. Assurez-vous de bien serrer les vis.

7 Sélection du mode de fonctionnement 1 sur 2

Avant l'utilisation du lève-écran TS600B, il est important de choisir les bons paramétrages du boîtier de contrôle, ceci afin d'assurer le meilleur niveau de sécurité.

Suivre les 3 étapes ci-dessous, afin de déterminer quel paramétrage est le mieux adapté à votre utilisation.

1. Choisir le niveau de charge

- Niveau 1 pour une charge totale sur le lift entre 0 et 2 kg.
- Niveau 2 pour une charge totale sur le lift entre 2 kg et 4 kg.
- Niveau 3 pour une charge totale sur le lift entre 4 kg et 6 kg.
- Niveau 4 pour une charge totale sur le lift entre 6 kg et 8 kg.

2. Choisir le mode de fonctionnement pour l'interrupteur manuel

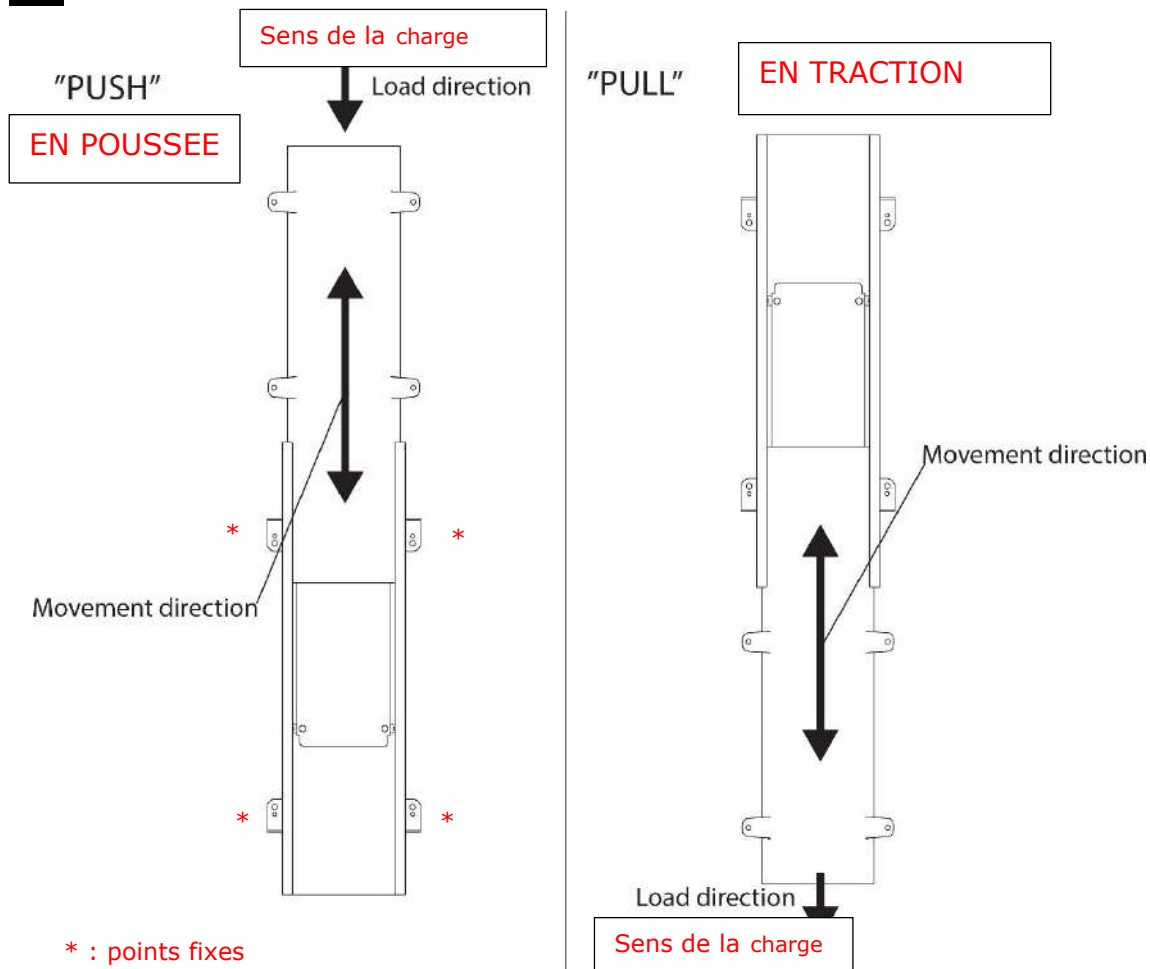
- Pression continue – le TS600B ne fonctionne qu'avec une pression continue sur l'interrupteur*
- Auto (seulement disponible avec la commande RF) le lève-écran se met en route ou s'arrête avec un seul appui sur la télécommande RF.

3. Choisir le mode de fonctionnement du lève-écran

- Soit « EN POUSSEE » ou « EN TRACTION » - voir étape 8 de la page 8

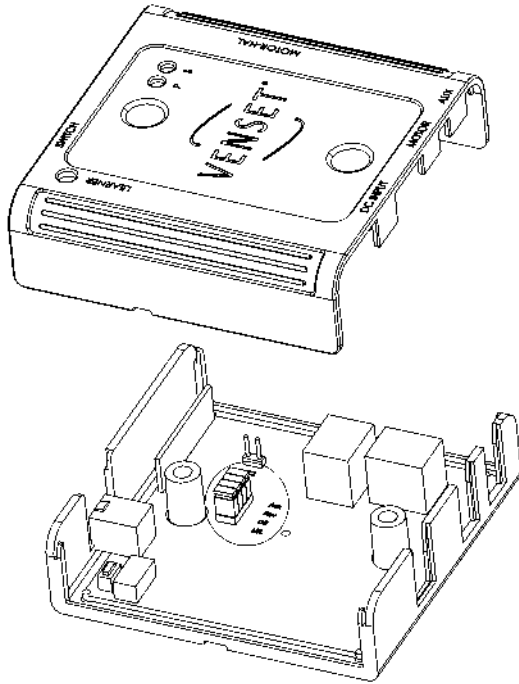
*Le mode « automatique » ne peut pas être utilisé avec l'interrupteur manuel

8 Sélection du mode de fonctionnement 2 sur 2



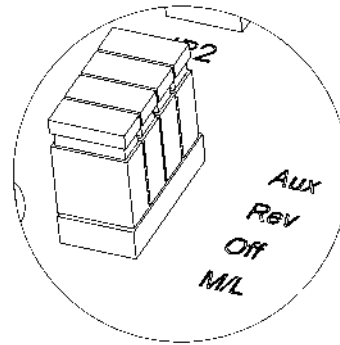
9 Choix du mode de fonctionnement à l'aide de paramètres cavalier dans le boîtier de commande

Take off the control box lid to adjust the jumper settings.



Retirer le couvercle du boîtier de commande pour procéder au réglage des cavaliers. Les cavaliers du lève-écran TS600B sont pré-réglés en usine selon croquis ci-dessous.

The jumper setting for TS600b are preset from the factory as shown below.

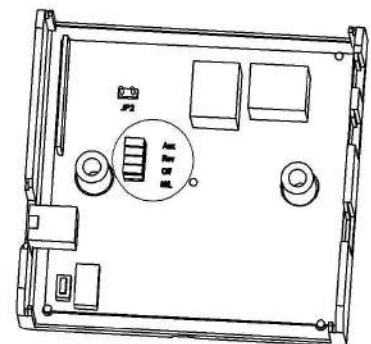


From step 10 to 14 all the jumper settings are shown. De l'étape 10 à 14 sont montrés tous les paramétrages des cavaliers

10 Paramétrage des cavaliers pour la charge 1

Load 1 : 0 kg to 2 kg



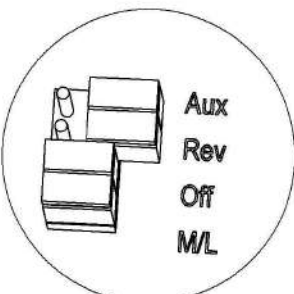
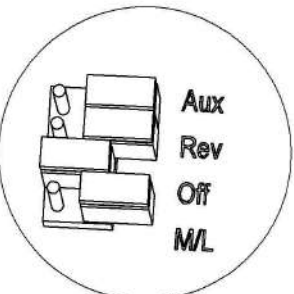
	MODE - HOLD TO RUN Mode en continu	MODE - AUTO Only with remote R315290! Mode auto avec commande R315290
En poussée LIFT OPERATION "PUSH"		
En traction LIFT OPERATION "PULL"		

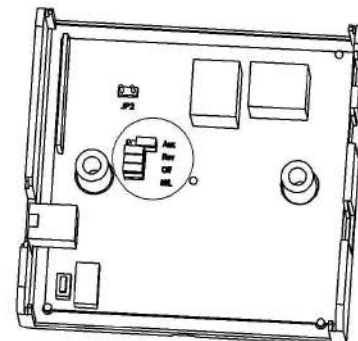


See page 8 for explanation of "PUSH" and "PULL" Voir page 8 pour explications "poussée" et "traction"

11 Paramétrage des cavaliers pour la charge 2

Load 2 : 2 kg to 4 kg

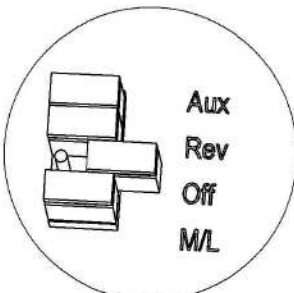
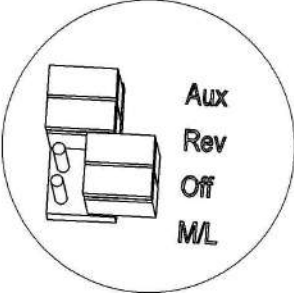
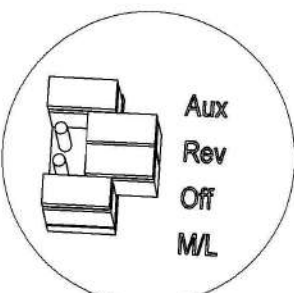
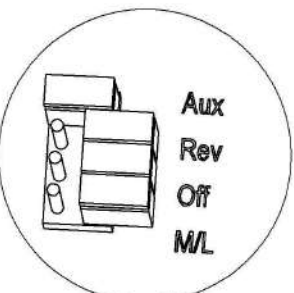
	MODE - HOLD TO RUN	MODE - AUTO <small>Only with remote R315290!</small>
LIFT OPERATION "PUSH"	 Aux Rev Off M/L	 Aux Rev Off M/L
LIFT OPERATION "PULL"	 Aux Rev Off M/L	 Aux Rev Off M/L

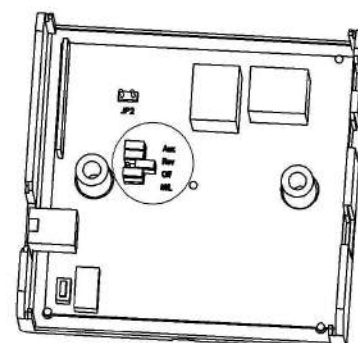


See page 8 for explanation of "PUSH" and "PULL"

12 Paramétrage des cavaliers pour la charge 3

Load 3 : 4 kg to 6 kg

	MODE - HOLD TO RUN	MODE - AUTO <small>Only with remote R315290!</small>
LIFT OPERATION "PUSH"	 Aux Rev Off M/L	 Aux Rev Off M/L
LIFT OPERATION "PULL"	 Aux Rev Off M/L	 Aux Rev Off M/L

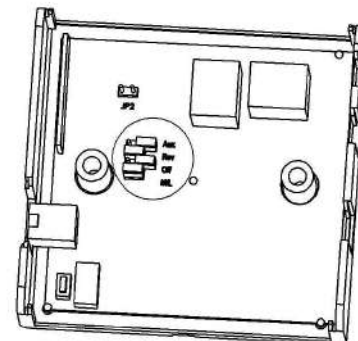


See page 8 for explanation of "PUSH" and "PULL"

13 Paramétrage des cavaliers pour la charge 4

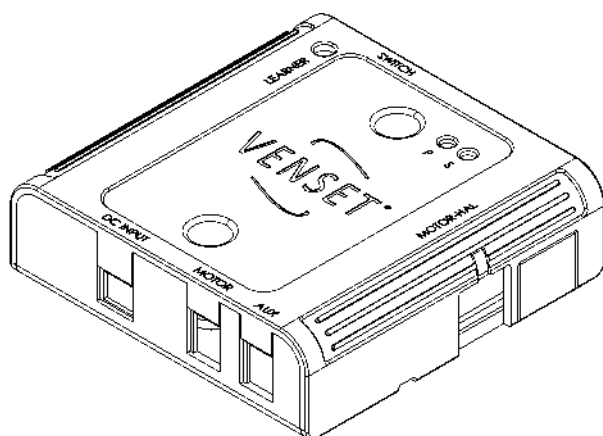
Load 4 : 6 kg to 8 kg

	MODE - HOLD TO RUN	MODE - AUTO Only with remote R315290!
LIFT OPERATION "PUSH"		
LIFT OPERATION "PULL"		

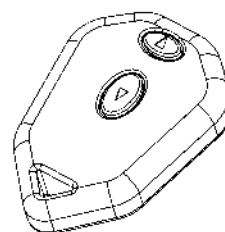


See page 8 for explanation of "PUSH" and "PULL"

14 Commande à distance (en option)



IR/RF remote



Push the Learner button on the control box for less than 1 sec.

- The red LED will turn on
- Push one of the RF/IR emitter buttons
- The red LED will start flashing
- When the red LED stops flashing, the units now are coded together with a unique code
- To abort a learning operation push the Learner button once more. The red LED will turn off and the control box is back into normal operation mode.

Appuyer moins d'1 sec. sur le bouton Learner du boîtier :
 La led rouge s'allume
 Appuyer sur un bouton de l'un des émetteurs RF/IR
 La led rouge commence à clignoter
 Lorsque la led rouge s'arrête de clignoter, les 2 unités sont reliées avec un seul code
 Pour annuler une opération, appuyer à nouveau sur le bouton « Learner ». La led rouge s'éteindra et le boîtier de contrôle revient en mode d'opération normal.

15 Ajouts possibles pour le lève-écran TS600b

TK600 TV kit B1
comprend les supports
VESA et la crose.

TK600 TV kit B1
Includes VESA brackets and lid lifter

RF emitter
R315290

L'émetteur radio
fréquence R315290



0kg required in your total load
assessment to use this bracket but
you must add the contact point
loading of your lid (see page 6 no.4)

**Dans votre évaluation de la charge totale, 0 kg sont à retenir
pour l'utilisation des supports, mais vous devez ajouter la
charge de votre clapet au point de contact. (voir page 6 n°4)**