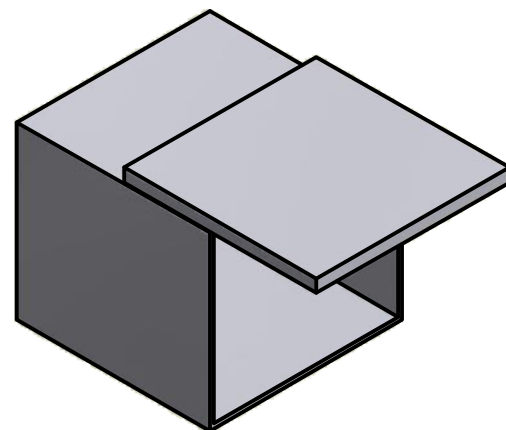


# SNACK TOP

## ISTRUZIONI DI MONTAGGIO ASSEMBLY INSTRUCTIONS

MODELLI:  
MODELS:

411/78.1283.22 - SNACK TOP 900X900  
411/78.1284.22 - SNACK TOP 1200X1200  
411/78.1283.22A - SNACK TOP 900X900 AIR  
411/78.1284.22A - SNACK TOP 1200X1200 AIR



## CONTENUTO DELLA CONFEZIONE INCLUDED IN THE PACKAGING

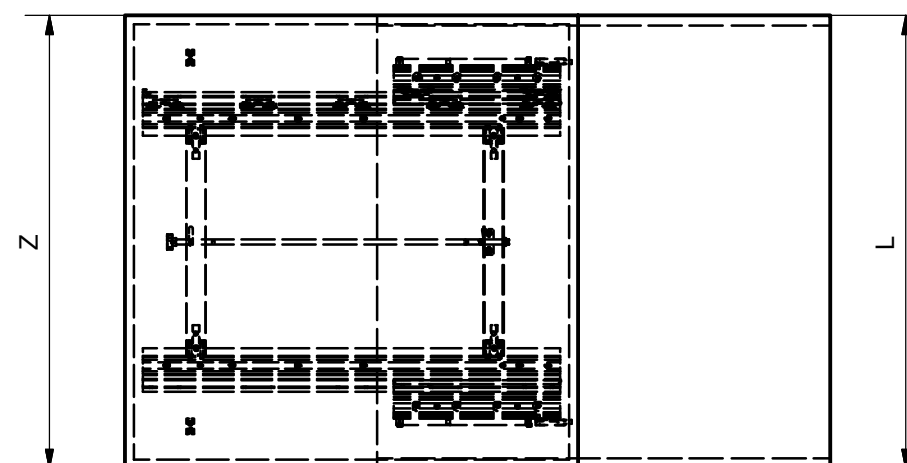
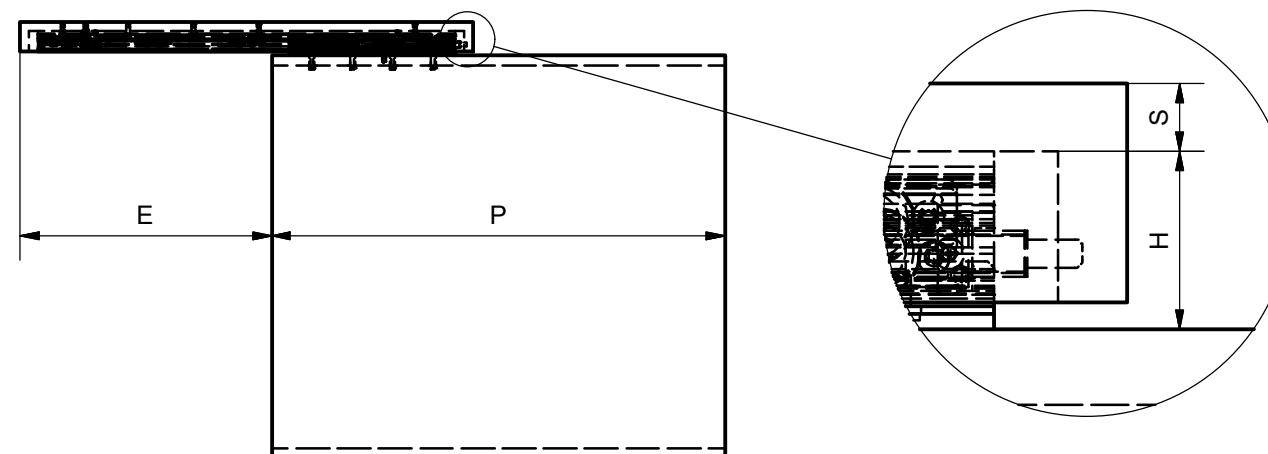
- GUIDE - SLIDES
- TRAVERSI - BARS
- TONDO - ROD
- ACCESSORI - ACCESSORIES:

- A. Chiave esa. n.5 - *n.5 Allen key*
- B. Chiave esa. n.4 - *n.4 Allen key*
- C. Chiave esa. n.3 - *n.3 Allen key*
- D. Bussola M6 - *M6 Bush (x 12)*
- E. Piastra - *Plate (x 1)*
- F. Tondo Ø10x18 - *Ø10x18 Rod (x 1)*
- G. Rondella Ø18x1.5 - *Ø18x1.5 Washer (x 8)*
- H. Molla a tazza - *Spring washer (x 2)*
- I. Dado M8 - *M8 Nut (x 1)*
- J. Vite TPS M5x16 - *M5x16 FHCS screw (x 1)*
- K. Vite TPS M6x12 - *M6x12 FHCS screw (x 2)*
- L. Vite TCB M6x16 - *M6x16 BHCS screw (x 4)*
- M. Vite TCCE M6x16 - *M6x16 SHCS screw (x 8)*
- N. Vite TCCE M6x40/60 - *M6x40/60 SHCS screw (x 8)*

### SACCHETTO ACCESSORI AIR - AIR ACCESSORIES

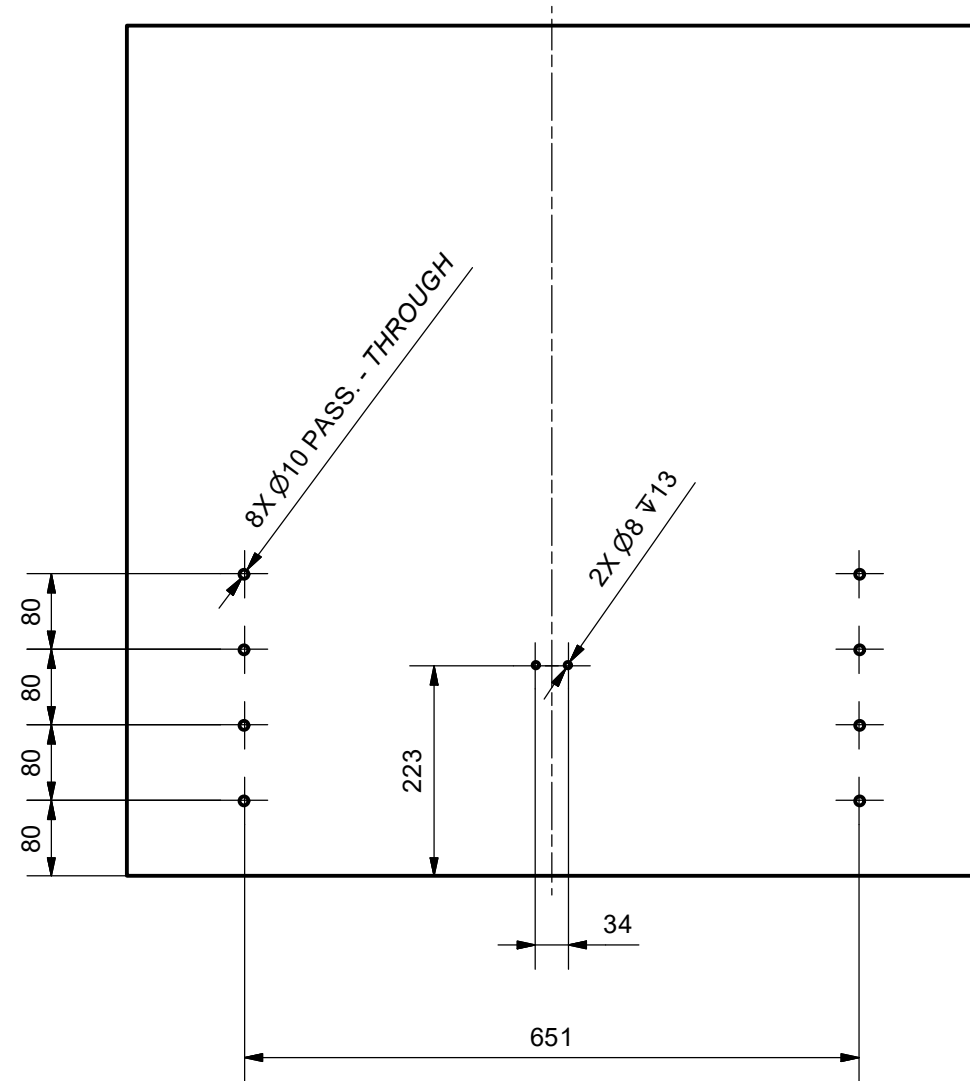
- a. Bussola M5 - *M5 Bush (x 4)*
- b. Vite TCB M5x10 - *M5x10 BHCS screw (x 4)*
- c. Riscontro - *Shim (x 2)*

## DIMENSIONI GENERALI GENERAL SIZES



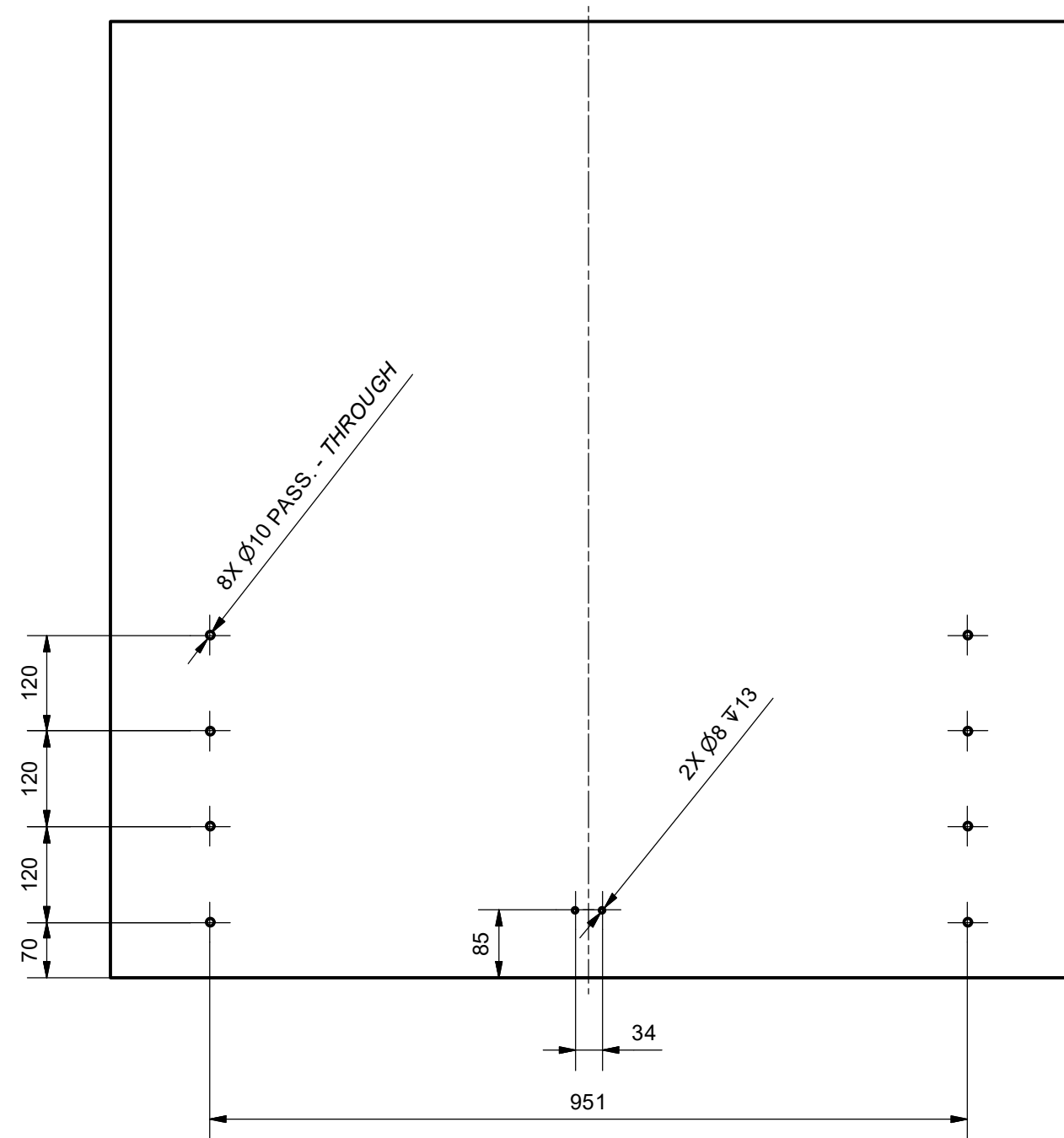
DIMENSIONE - DIMENSION	SIMBOLO - SYMBOL	mm
ALTEZZA MECCANISMO - MECHANISM HEIGHT	H	47
PROFONDITA' - DEPTH	P	900/1200
LARGHEZZA - WIDTH	L	900/1200
SPESSORE PIANO - TOP THICKNESS	S	MIN: 18
LARGHEZZA PIANO - TOP WIDTH	Z	900/1200
APERTURA PIANO - TOP OPENING	E	500/700

# POSIZIONE FORI FISSAGGIO MECCANISMO HOLES FOR MECHANISM POSITION



FRONTE - FRONT

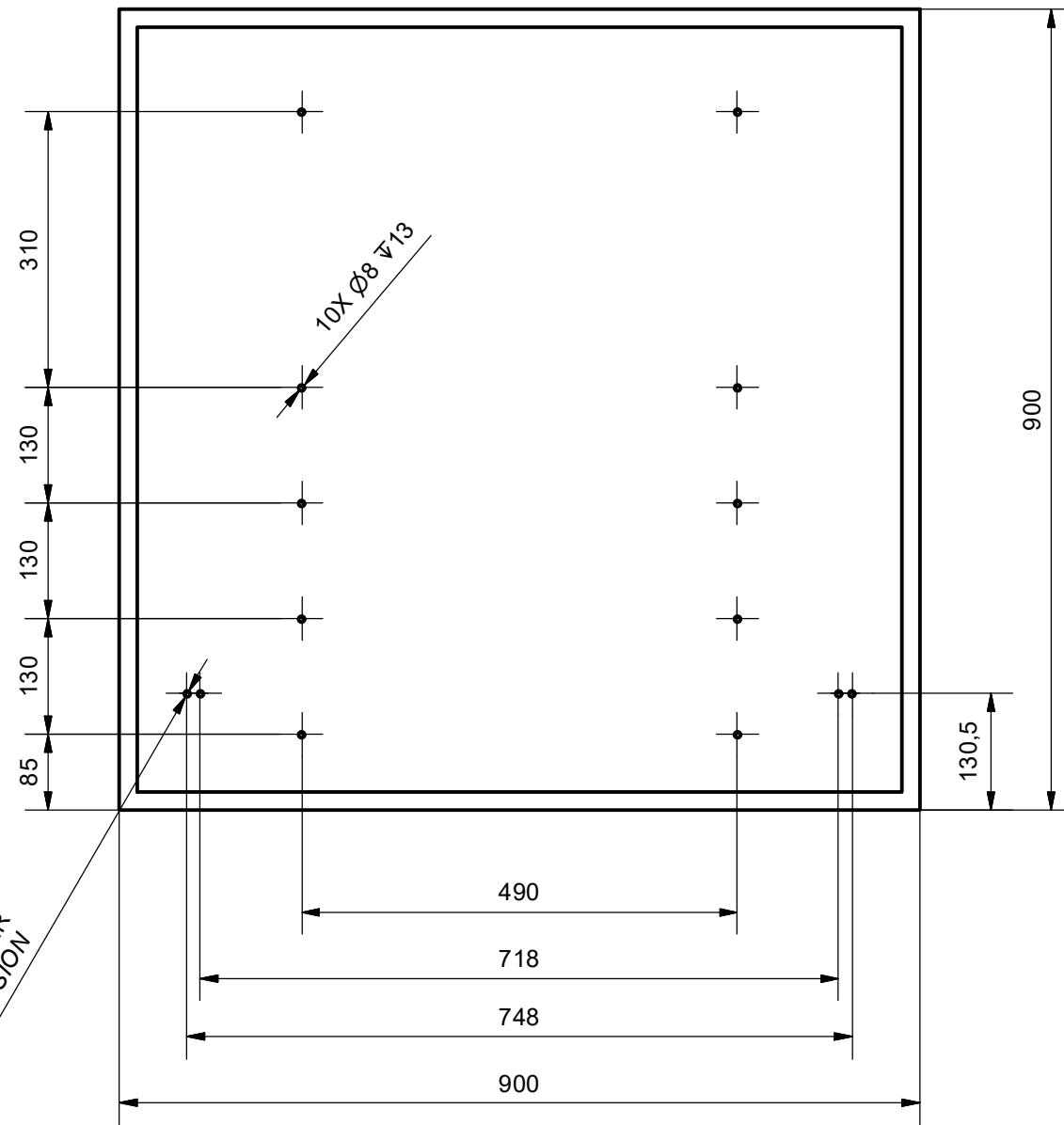
411/78.1283.22  
411/78.1283.22A



FRONTE - FRONT

411/78.1284.22  
411/78.1284.22A

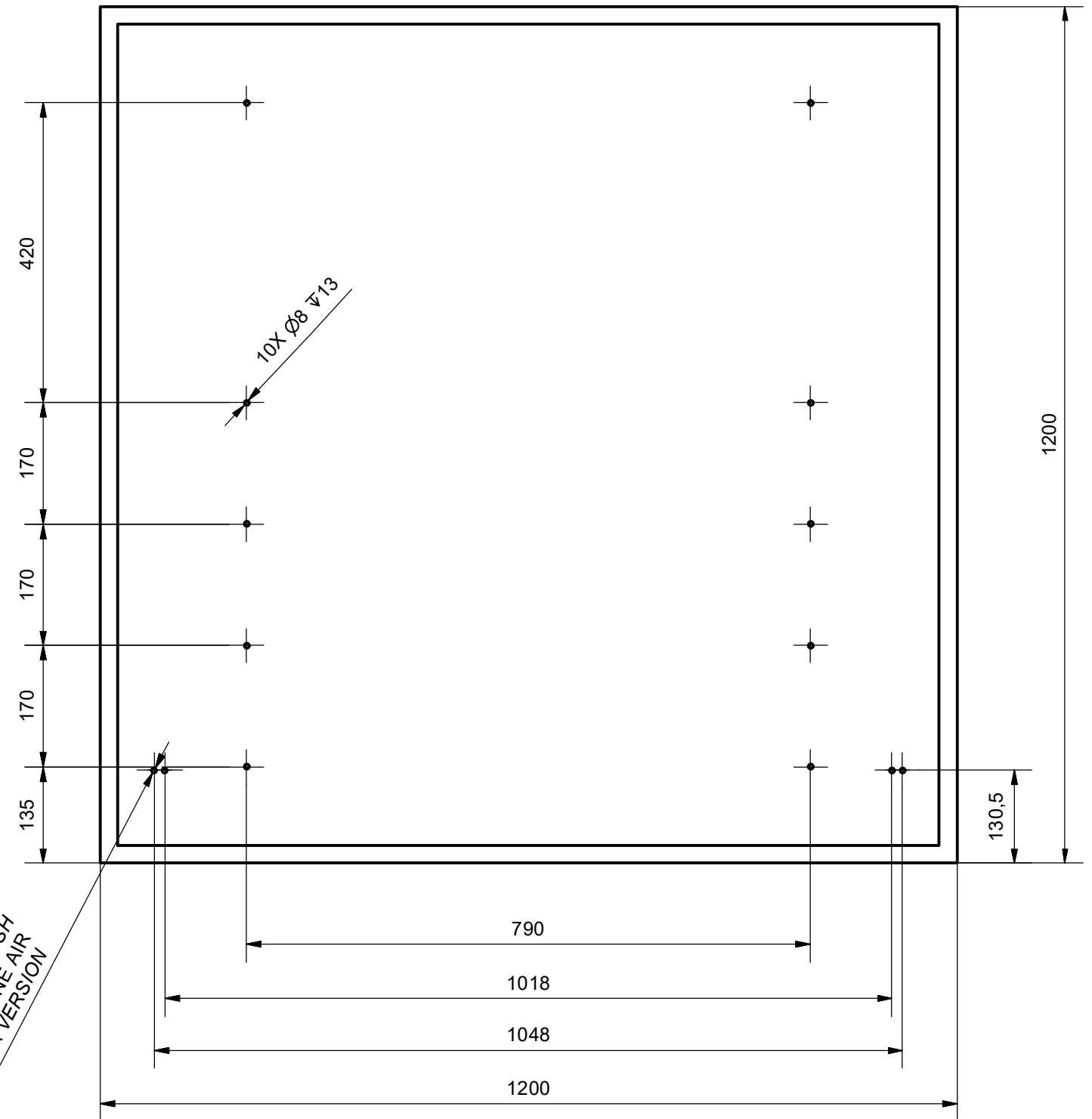
# DIMENSIONI PIANO TOP DIMENSIONS



VISTA DAL BASSO - *BOTTOM VIEW*

411/78.1283.22  
411/78.1283.22A

4X BUSSOLA M5 - M5 BUSH  
SOLO PER VERSIONE AIR  
ONLY FOR AIR VERSION



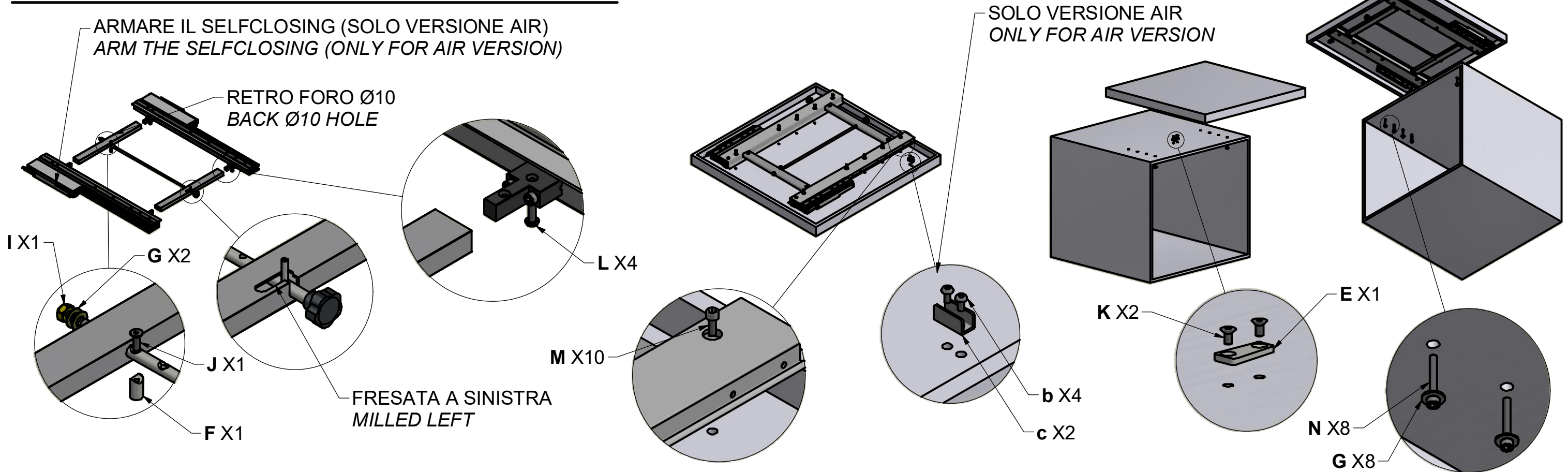
VISTA DAL BASSO - *BOTTOM VIEW*

411/78.1284.22  
411/78.1284.22A

4X BUSSOLA M5 - M5 BUSH  
SOLO PER VERSIONE AIR  
ONLY FOR AIR VERSION

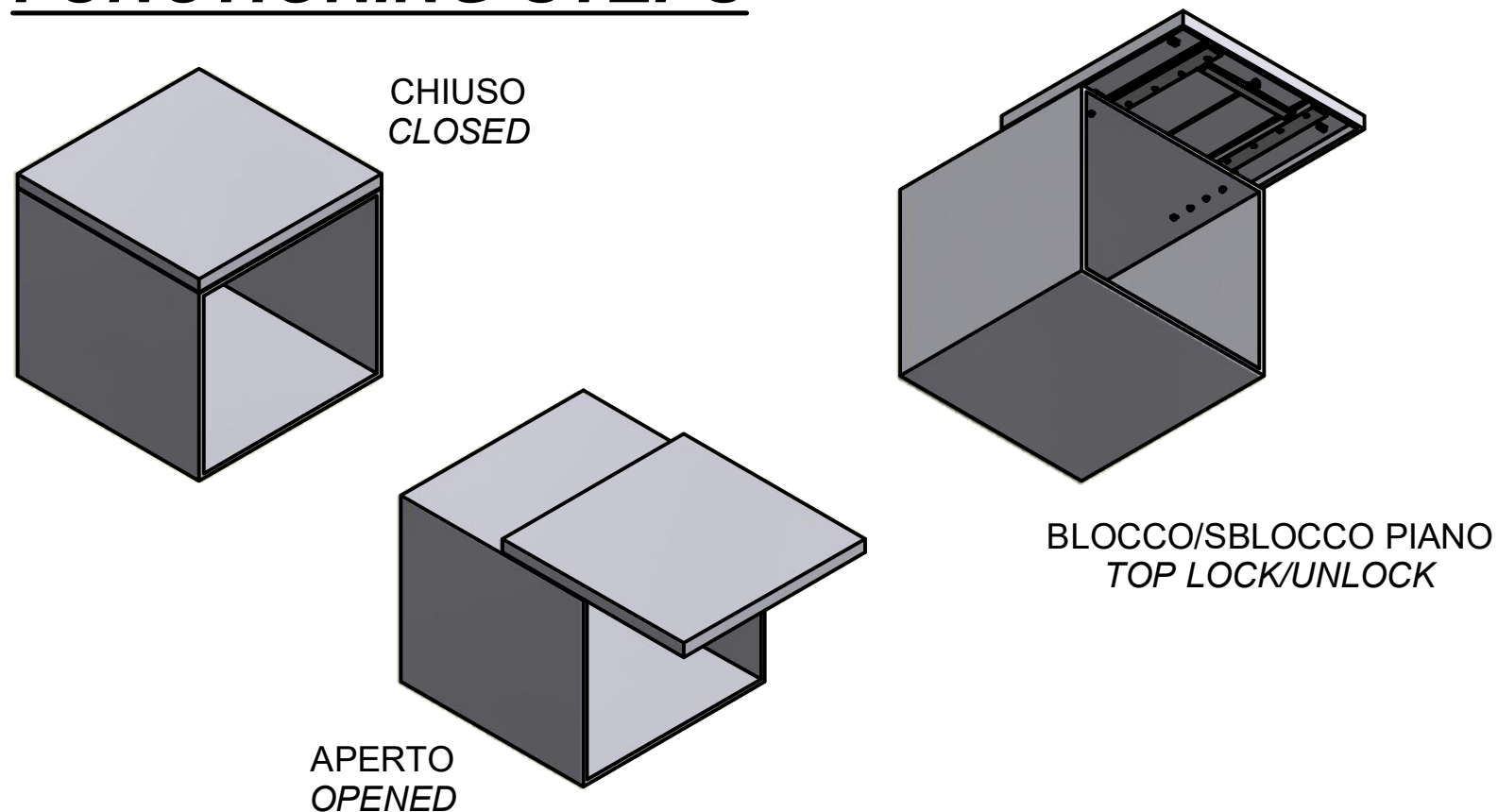
# MONTAGGIO DEL MECCANISMO

## MOUNTING OF THE MECHANISM



# SEQUENZA DI FUNZIONAMENTO

## FUNCTIONING STEPS



### ACCESSORI - ACCESSORIES:

- A. Chiave esa. n.5 - n.5 Allen key
- B. Chiave esa. n.4 - n.4 Allen key
- C. Chiave esa. n.3 - n.3 Allen key
- D. Bussola M6 - M6 Bush (x 12)
- E. Piastra - Plate (x 1)
- F. Tondo Ø10x18 - Ø10x18 Rod (x 1)
- G. Rondella Ø18x1.5 - Ø18x1.5 Washer (x 8)
- H. Molla a tazza - Spring washer (x 2)
- I. Dado M8 - M8 Nut (x 1)
- J. Vite TPS M5x16 - M5x16 FHCS screw (x 1)
- K. Vite TPS M6x12 - M6x12 FHCS screw (x 2)
- L. Vite TCB M6x16 - M6x16 BHCS screw (x 4)
- M. Vite TCCE M6x16 - M6x16 SHCS screw (x 8)
- N. Vite TCCE M6x40/60 - M6x40/60 SHCS screw (x 8)

### SACCHETTO ACCESSORI AIR - AIR ACCESSORIES

- a. Bussola M5 - M5 Bush (x 4)
- b. Vite TCB M5x10 - M5x10 BHCS screw (x 4)
- c. Riscontro - Shim (x 2)