

AHIBF970IX

HOTTE DÉCORATIVE ÎLOT BOX FINE 90 CM

Référence	Couleur	EAN
AHIBF970IX	Inox	8054383960552

Performances

- ▶ Évacuation ou recyclage
- ▶ Débit maximum d'aspiration (norme EN61591)
 - en sortie libre : 765 m³/h
 - en évacuation : 745 m³/h
- ▶ Pression à la vitesse maximale : 449 Pa
- ▶ Niveau sonore à la vitesse min./max./int. (norme EN60704-2-3) : 39/60/70 dB(A)
- ▶ 1 moteur double turbine 280 W



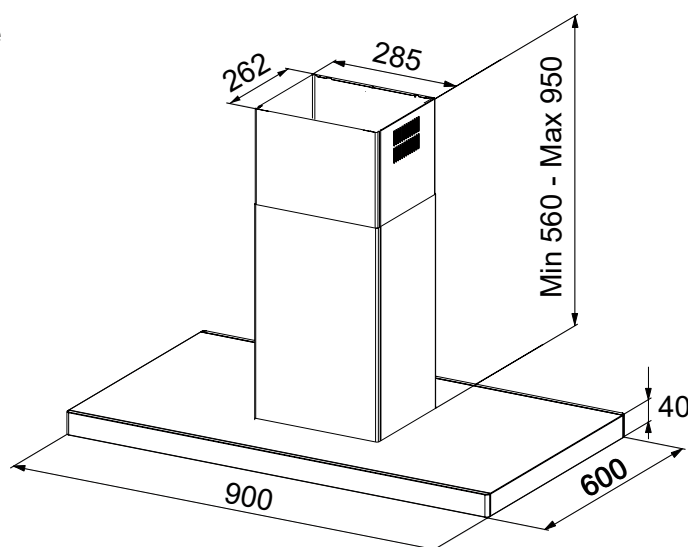
Confort d'utilisation

- ▶ Commandes sensibles
- ▶ Affichage digital de la vitesse
- ▶ 3 vitesses d'aspiration + 1 intensive
- ▶ Fonction Booster : accroît à son maximum le débit de la hotte pendant 7 minutes
- ▶ Fonction Timer : diffère l'arrêt de la hotte de 7 minutes
- ▶ Spots LED 4 x 1,3 W
- ▶ Clapet anti-retour livré de série



Filtres

- ▶ 3 filtres à graisse métalliques, lavables au lave-vaisselle
- ▶ 1 filtre anti-odeurs à charbon actif CR400 livré de série



Plan de cuisson : * électrique  ** gaz 

- ▶ Puissance électrique d'installation : 285,2 W
- ▶ 10 A - 220/240 V - 50/60 Hz
- ▶ Cordon d'alimentation : 133 cm - Avec prise
- ▶ Diamètre de la sortie d'air : 150/120 mm

- ▶ Produit H x l x P : 600-990 x 900 x 600 mm
- ▶ Distance min. hotte/plan de cuisson : 650*/750** mm
- ▶ Produit emballé H x l x P : 560 x 990 x 710 mm
- ▶ Poids net/brut : 19,5/23,4 kg

AHIBF970IX

HOTTE DÉCORATIVE ÎLOT BOX FINE 90 CM

Référence	Couleur	EAN
AHIBF970IX	Inox	8054383960552

Règlement délégué (UE) N° 65/2014

Marque : Airlux

Modèle : AHIBF970IX

Consommation annuelle d'énergie : 55,4 kWh/an

Classe d'efficacité énergétique : A

Indice d'efficacité énergétique : 52

Efficacité fluidodynamique : 31,3

Classe d'efficacité fluidodynamique : A

Efficacité lumineuse : 65,4 lux/W

Classe d'efficacité lumineuse : A

Efficacité de filtration des graisses : 78 %

Classe d'efficacité de filtration des graisses : C

Débit d'air à la vitesse minimale/maximale en fonctionnement normal : 190/480 m³/h

Débit d'air en mode intensif ou « boost » : 745 m³/h

Émissions acoustiques de l'air pondérées de la valeur A à la vitesse minimale/maximale en fonctionnement normal : 39/60 dB(A)

Émissions acoustiques de l'air pondérées de la valeur A en mode intensif ou « boost » : 70 dB(A)

Consommation d'énergie en mode « arrêt » : -

Consommation d'énergie en mode « veille » : 0,45 W