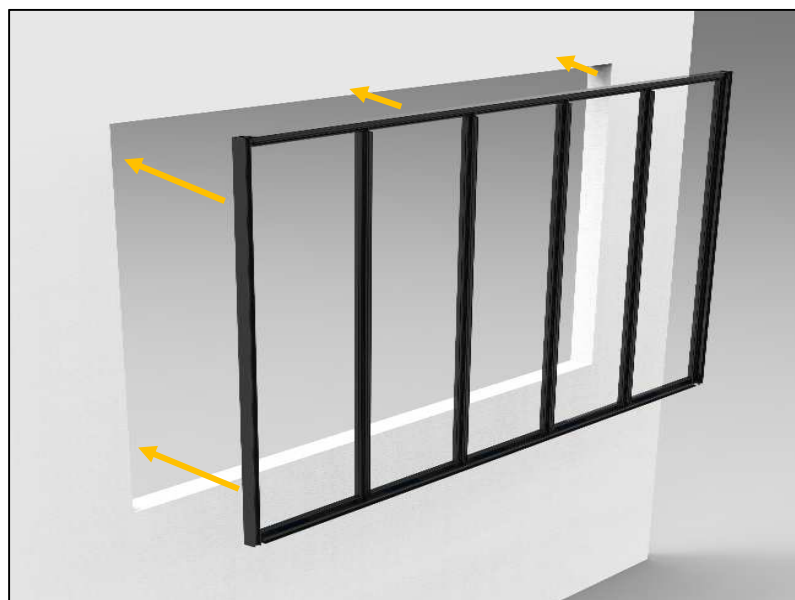
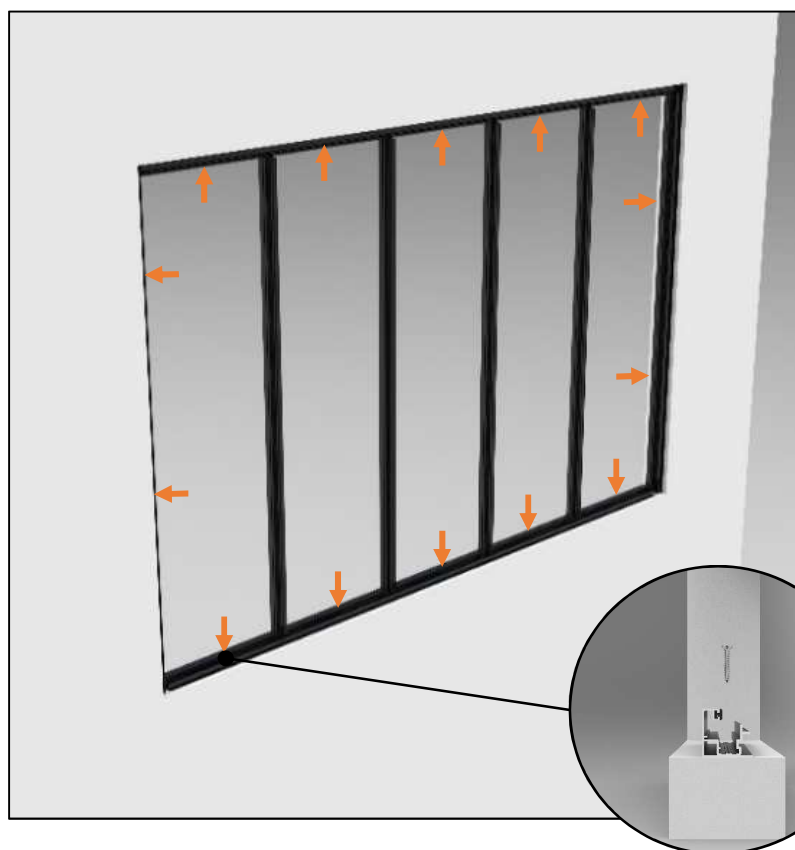


1 Mise en place du cadre



Le support de pose de la verrière doit-être de niveau, d'équerre et rectiligne

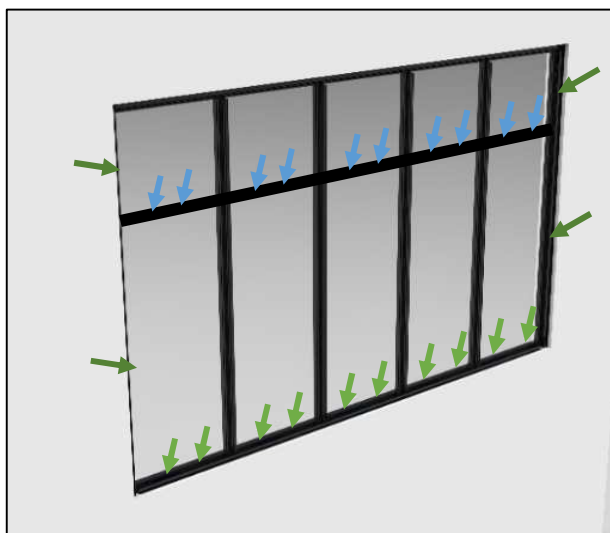
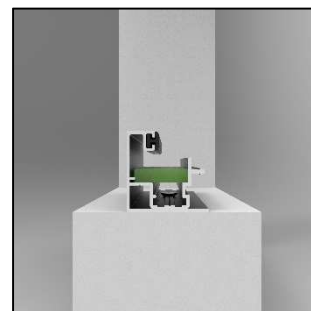
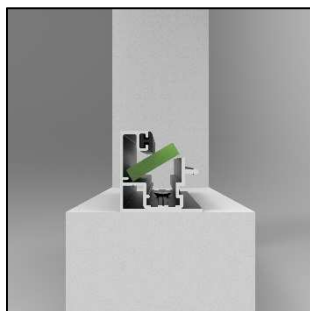
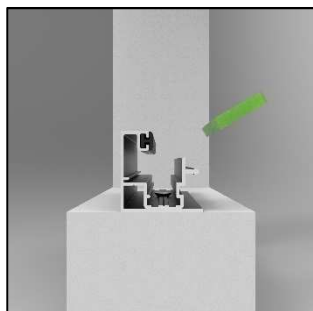
2 Fixation du cadre



Le mode de fixation, types de chevilles et vis, est choisi en fonction de la nature du support en présence et relève de l'unique responsabilité du poseur

3

Mise en place des cales

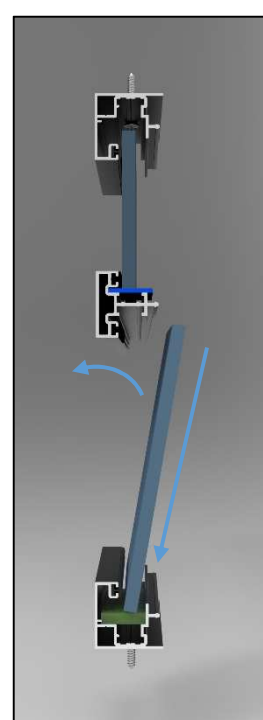
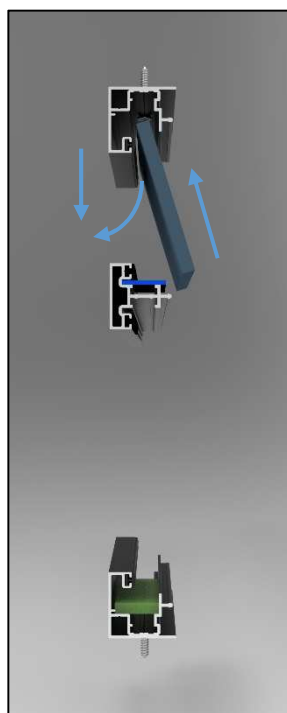
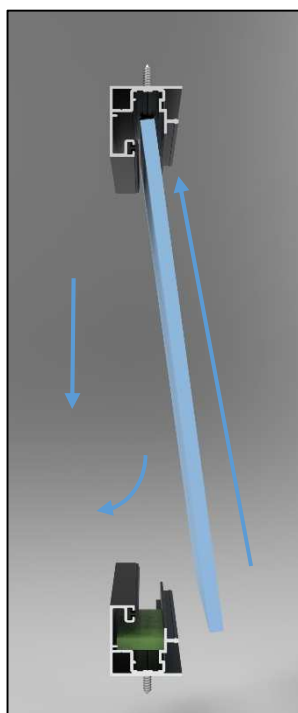


- ↙ Cale de 5 mm
- ↘ Cale de 2 mm
- Cale de 5 mm (Coté maintien avec du double face)

Les cales de 5 mm sur les cotés du cadre sont importantes pour le maintien du verre

4

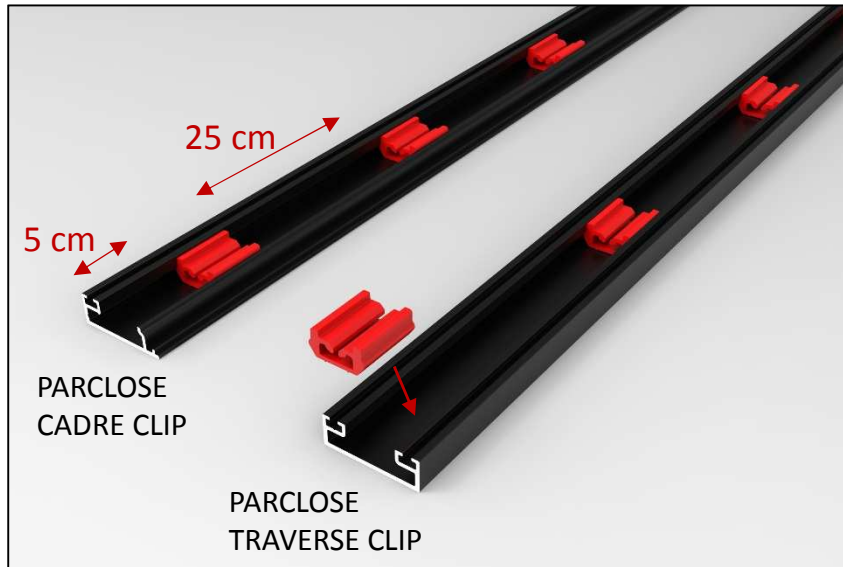
Mise en place du remplissage



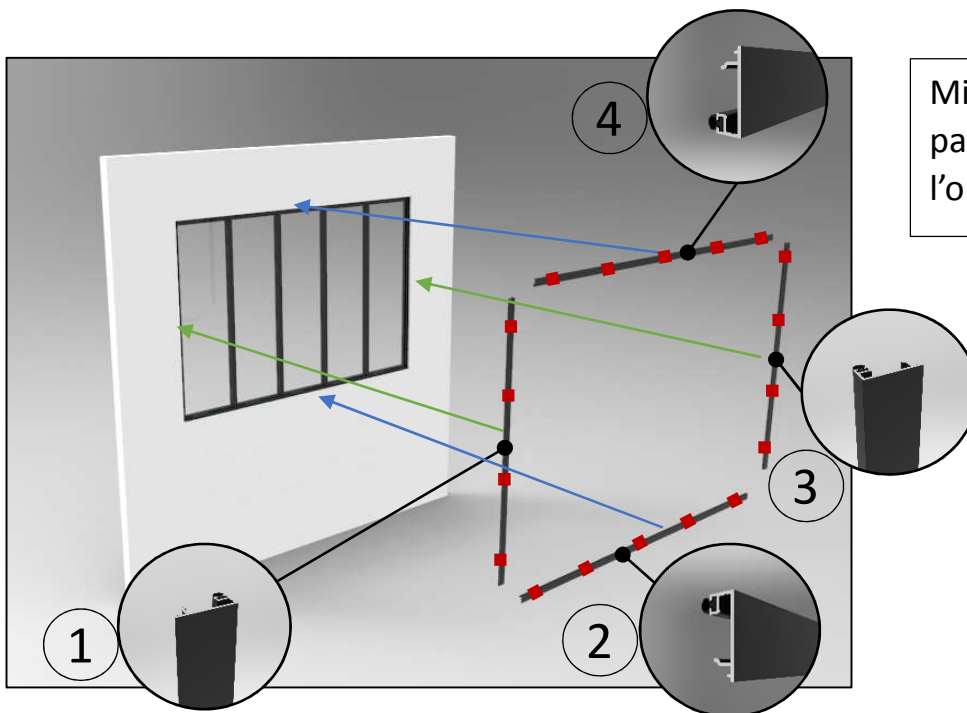
Enfiler le remplissage dans le cadre horizontal haut et le laisser reposer sur les cales

5

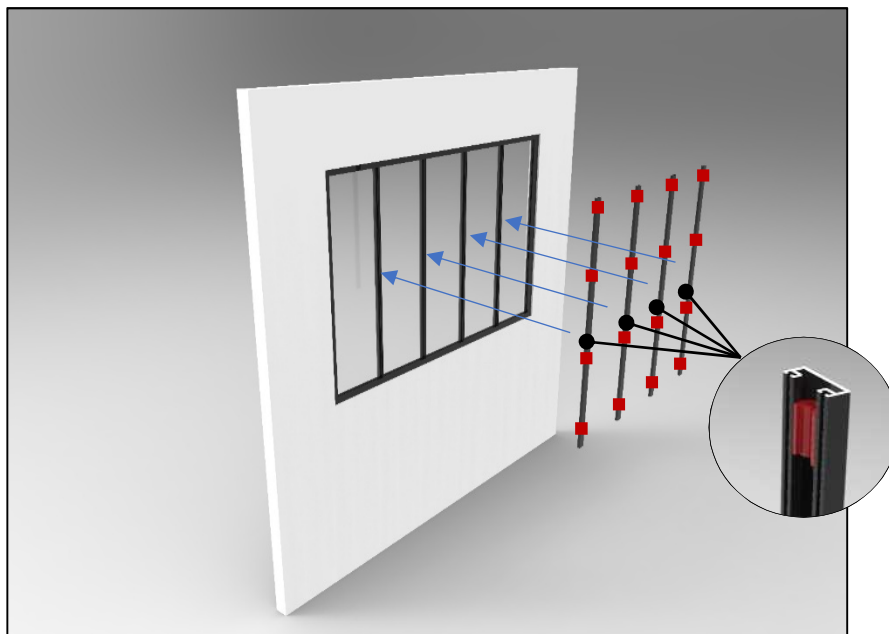
Mise en place des parcloses



Préconisation de mise en place des clips dans les parcloses cadre et traverse



Mise en place des parcloses cadre dans l'ordre 1 2 3 4



Mise en place des parcloses traverse



Adresse siège :

ZA des Estuaires, avenue de la Pierre Vallée,
50220 POILLEY, FRANCE

Adresse postale :

BP 132,
50301 AVRANCHES Cedex, FRANCE

Tél : + 33 (0)2 33 89 02 83

Fax : + 33 (0)2 33 89 59 33

www.seedgammiste.fr