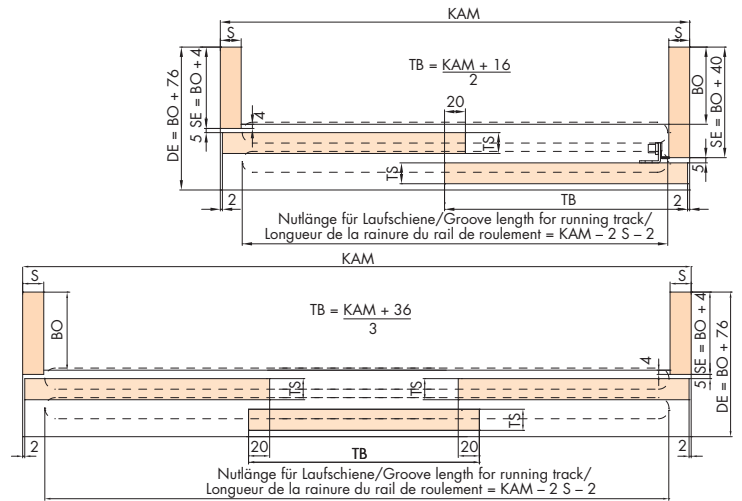
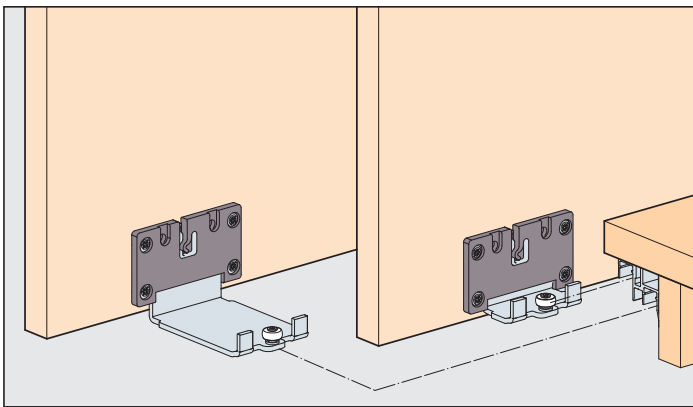


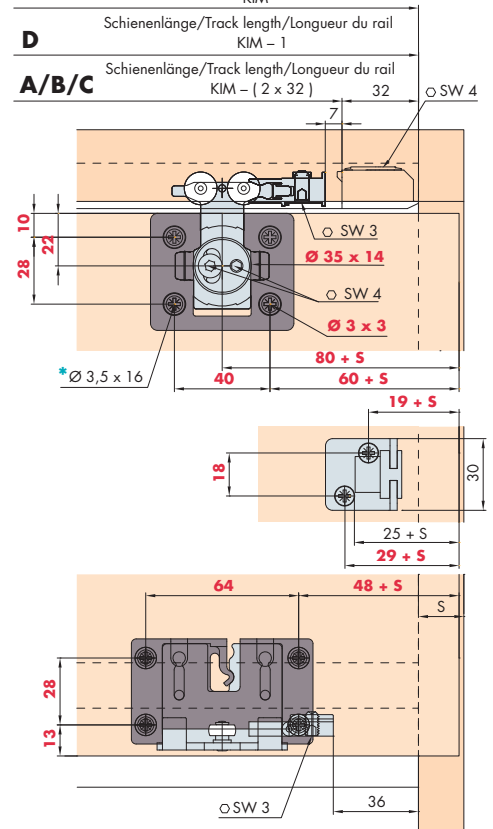
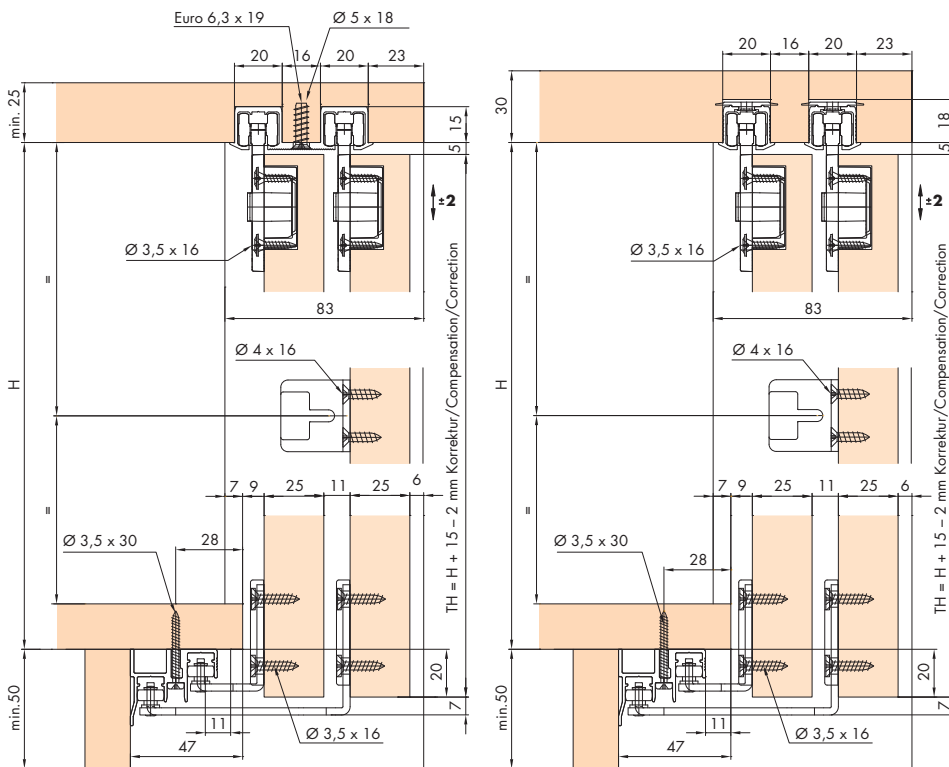
System: Laufschiene eingetutet, keine Nut im Boden, ohne Blende, mit Clip-Laufwerk, für 2-3 Holztüren bis 36 kg. Design Mixslide

System: Running track, groove mounted, no groove in the floor, without panel, with clip-on running gear, for 2-3 wooden doors up to 36 kg. Design Mixslide

Système: rail de roulement rainuré, aucune rainure dans le sol, sans cache, avec chariot de roulement à clipser, pour 2-3 portes en bois jusqu'à 36 kg max. Design Mixslide



Einbaubeispiele / Mounting examples / Exemples de montage



- * Option
- Variante
- Ø 6.3 x 16 mm