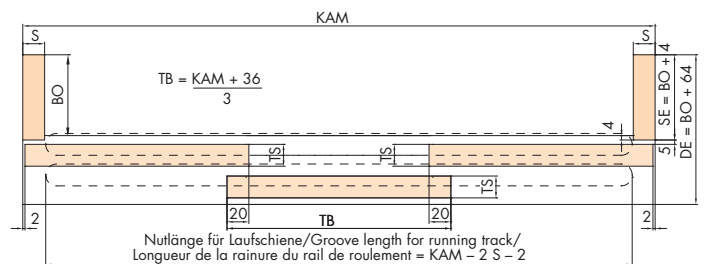
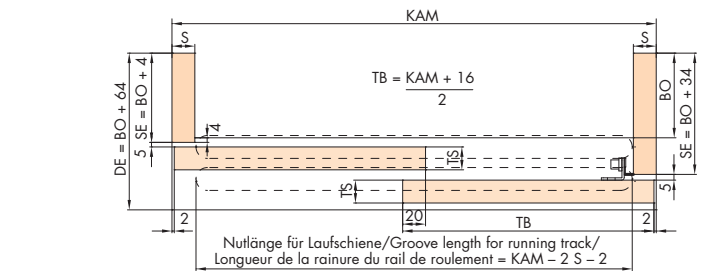
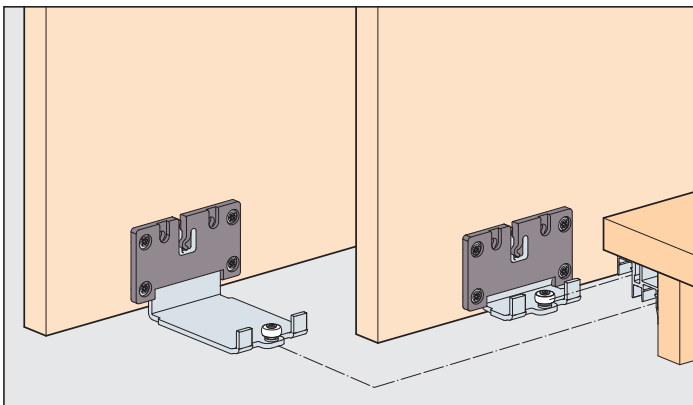


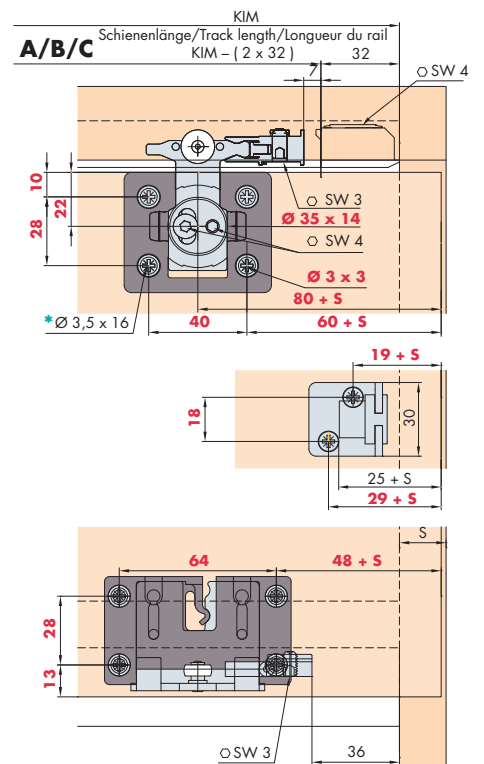
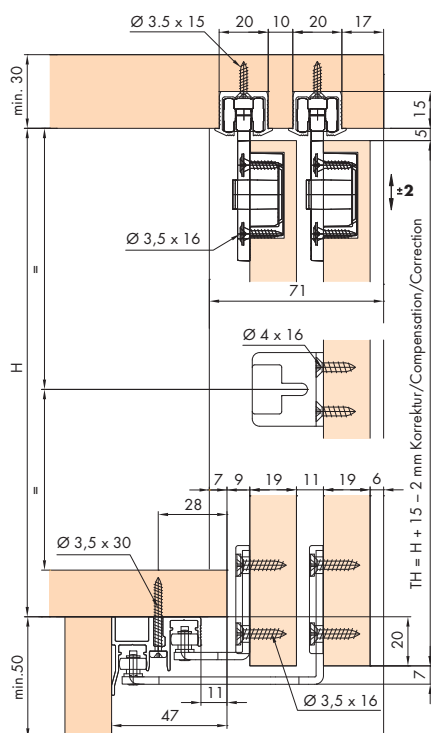
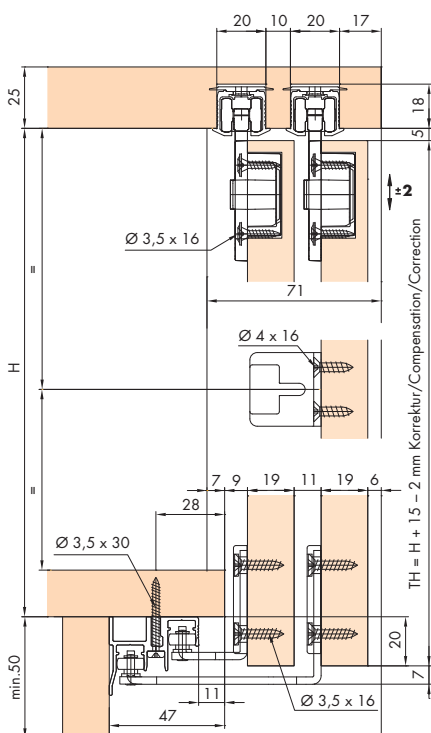
System: Laufschiene eingetutet, keine Nut im Boden, ohne Blende, mit Clip-Laufwerk, für 2-3 Holztüren bis 26 kg. Design Mixslide

System: Running track, groove mounted, no groove in the floor, without panel, with clip-on running gear, for 2-3 wooden doors up to 26 kg. Design Mixslide

Système: rail de roulement rainuré, aucune rainure dans le sol, sans cache, avec chariot de roulement à clipser, pour 2-3 portes en bois jusqu'à 26 kg max. Design Mixslide



Einbaubeispiele / Mounting examples / Exemples de montage



Türbearbeitung = rote Zahlen/Dimensions and drillings for doors = red numbers/Usinage de la porte = chiffres rouges
Dämpfung optional/Soft close optional/Amortissement en option 62/63

Option Variante Ø 6.3 x 16 mm