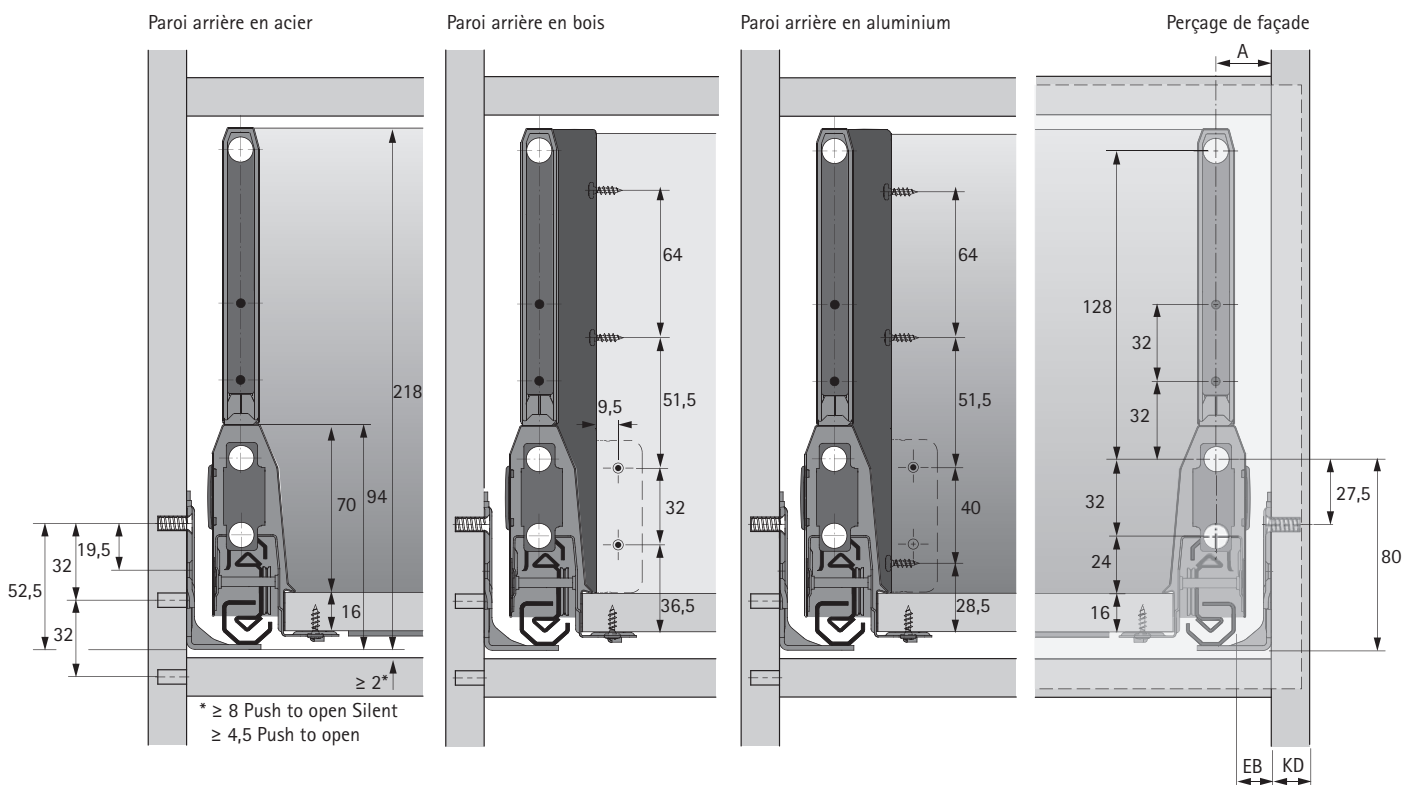


# Système de tiroirs à double paroi ArciTech



- ▶ Tiroir à casseroles avec DesignSide / TopSide, hauteur 218 mm, hauteur de côté de tiroir 94 mm
- ▶ Informations techniques

## Dimensions d'installation

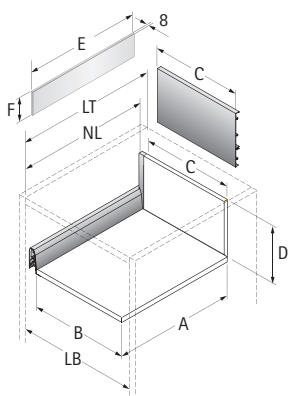


## Largeur d'installation Actro

En raison des 3 largeurs d'installation (EB) d'Actro, on peut travailler avec 3 épaisseurs de côté de corps de meuble (KD) distinctes – sans qu'il soit nécessaire de modifier les dimensions du tiroir. Les dimensions sont les suivantes :

KD mm	16	18	19
EB mm	15	13	12
Cote A mm	23	21	20

## Dimensions de coupe



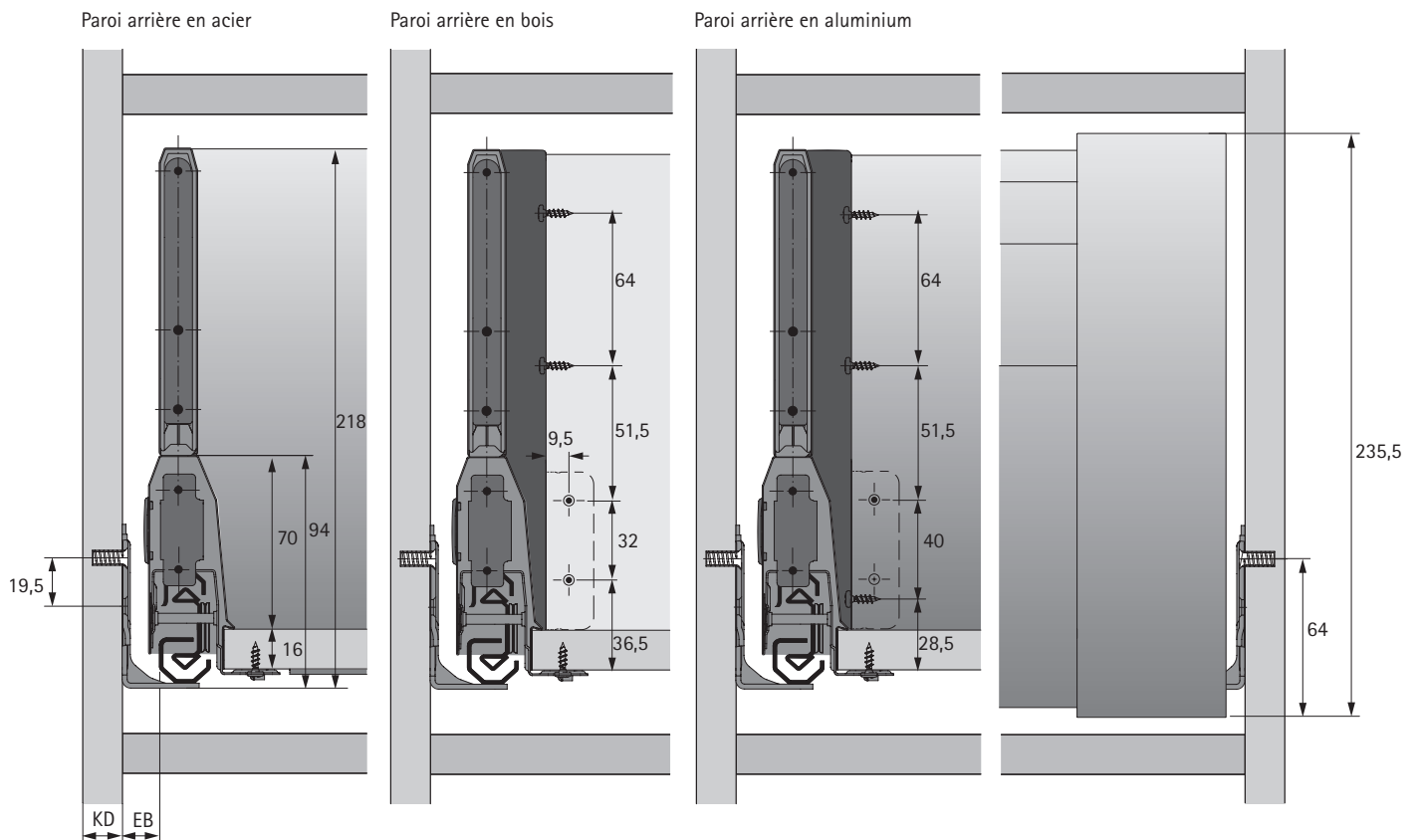
Cote	Paroi arrière en acier	Paroi arrière en bois	Paroi arrière en aluminium
A	NL - 21	NL - 24,5	NL - 24,5
B	LB - 2 x EB - 52,5	LB - 2 x EB - 52,5	LB - 2 x EB - 52,5
C	-	LB - 2 x EB - 64	LB - 2 x EB - 64
D	-	208	-
E	NL - 46	NL - 46	NL - 46
F	121	121	121

# Système de tiroirs à double paroi ArciTech



- ▶ Tiroir à casseroles à l'anglaise avec DesignSide / TopSide, hauteur 218 mm, hauteur de côté de tiroir 94 mm
- ▶ Informations techniques

## Dimensions d'installation

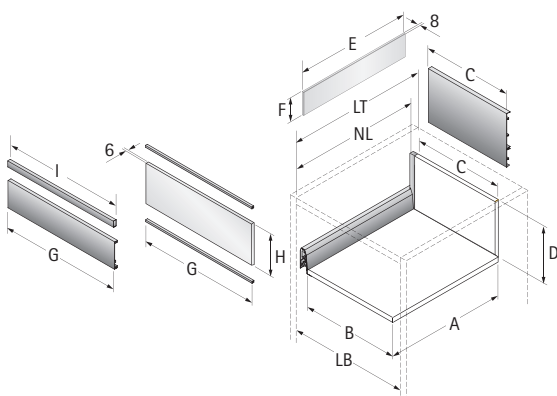


## Largeur d'installation Actro

En raison des 3 largeurs d'installation (EB) d'Actro, on peut travailler avec 3 épaisseurs de côté de corps de meuble (KD) distinctes – sans qu'il soit nécessaire de modifier les dimensions du tiroir. Les dimensions sont les suivantes :

KD mm	16	18	19
EB mm	15	13	12

## Dimensions de coupe

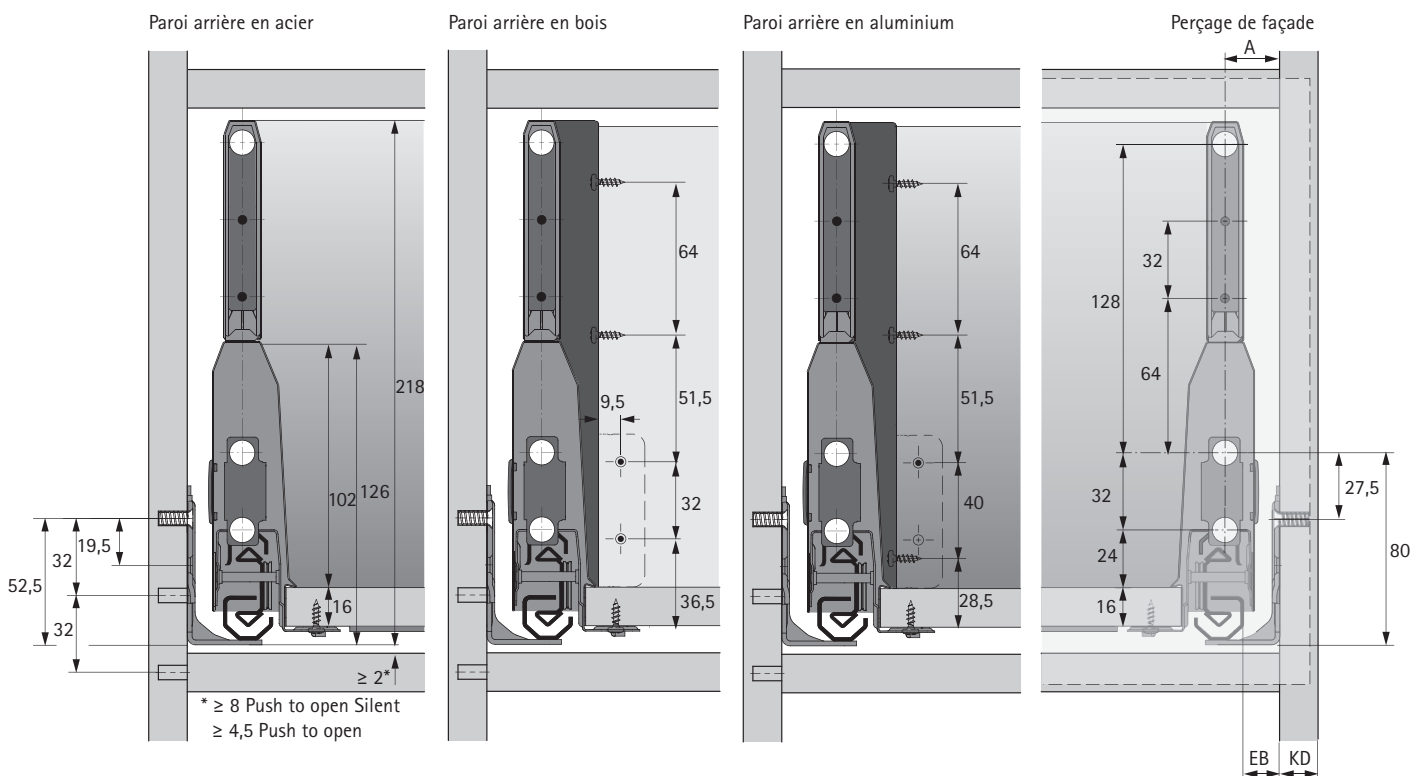


Cote	Paroi arrière en acier	Paroi arrière en bois	Paroi arrière en aluminium
A	NL - 21	NL - 24,5	NL - 24,5
B	LB - 2 x EB - 52,5	LB - 2 x EB - 52,5	LB - 2 x EB - 52,5
C	-	LB - 2 x EB - 64	LB - 2 x EB - 64
D	-	208	-
E	NL - 46	NL - 46	NL - 46
F	121	121	121
G	LB - 2 x EB - 62	LB - 2 x EB - 62	LB - 2 x EB - 62
H	157	157	157
I	LB - 2 x EB - 66,5	LB - 2 x EB - 66,5	LB - 2 x EB - 66,5

# Système de tiroirs à double paroi ArciTech

- ▶ Tiroir à casseroles avec DesignSide / TopSide, hauteur 218 mm, hauteur de côté de tiroir 126 mm
- ▶ Informations techniques

## Dimensions d'installation

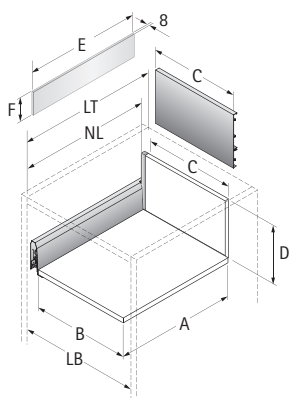


## Largeur d'installation Actro

En raison des 3 largeurs d'installation (EB) d'Actro, on peut travailler avec 3 épaisseurs de côté de corps de meuble (KD) distinctes – sans qu'il soit nécessaire de modifier les dimensions du tiroir. Les dimensions sont les suivantes :

KD mm	16	18	19
EB mm	15	13	12
Cote A mm	23	21	20

## Dimensions de coupe



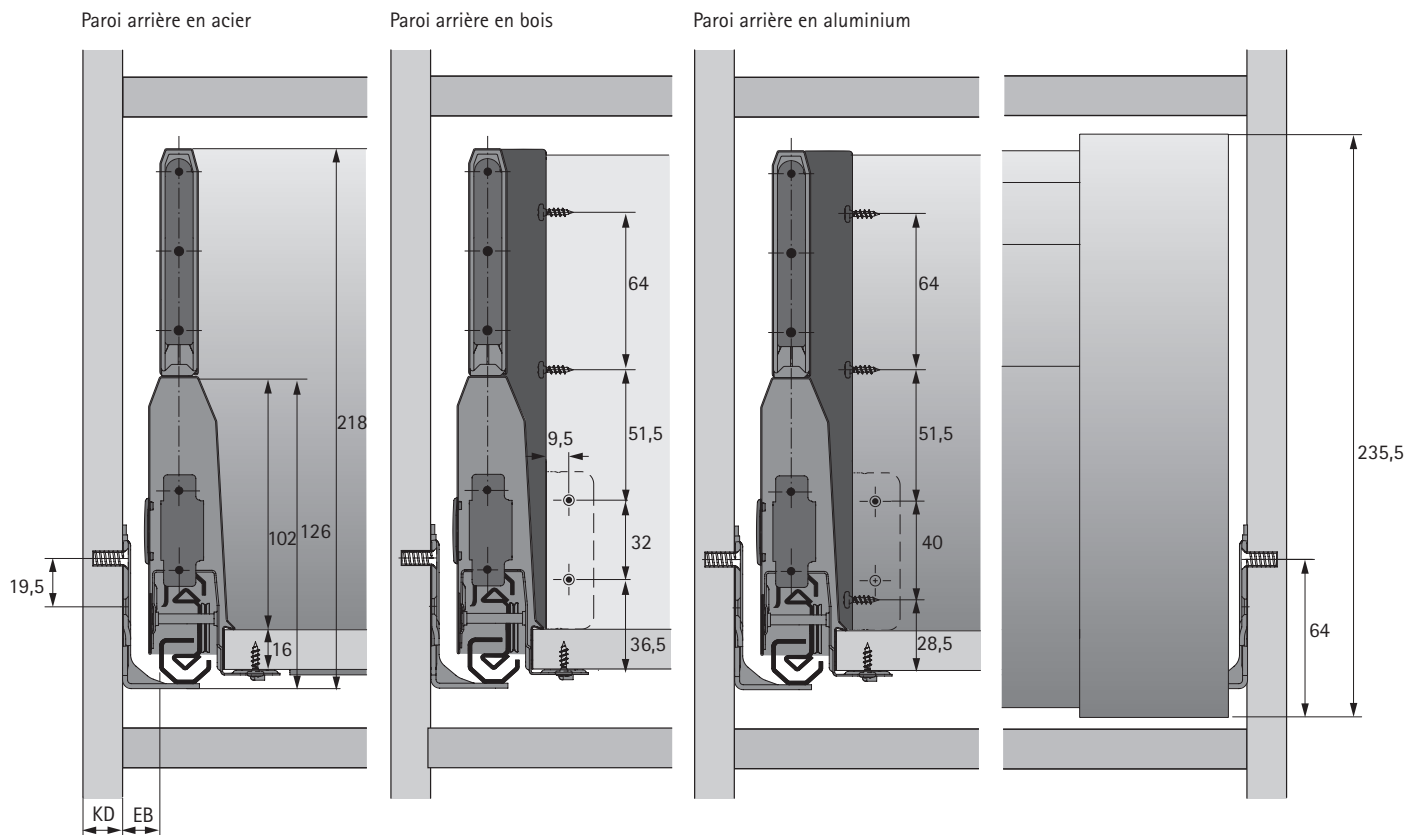
Cote	Paroi arrière en acier	Paroi arrière en bois	Paroi arrière en aluminium
A	NL - 21	NL - 24,5	NL - 24,5
B	LB - 2 x EB - 52,5	LB - 2 x EB - 52,5	LB - 2 x EB - 52,5
C	-	LB - 2 x EB - 64	LB - 2 x EB - 64
D	-	208	-
E	NL - 46	NL - 46	NL - 46
F	89	89	89

# Système de tiroirs à double paroi ArciTech



- ▶ Tiroir à casseroles à l'anglaise avec DesignSide / TopSide, hauteur 218 mm, hauteur de côté de tiroir 126 mm
- ▶ Informations techniques

## Dimensions d'installation

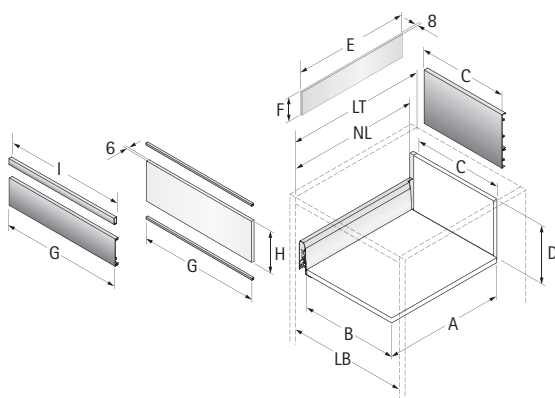


## Largeur d'installation Actro

En raison des 3 largeurs d'installation (EB) d'Actro, on peut travailler avec 3 épaisseurs de côté de corps de meuble (KD) distinctes – sans qu'il soit nécessaire de modifier les dimensions du tiroir. Les dimensions sont les suivantes :

KD mm	16	18	19
EB mm	15	13	12

## Dimensions de coupe



Cote	Paroi arrière en acier	Paroi arrière en bois	Paroi arrière en aluminium
A	NL - 21	NL - 24,5	NL - 24,5
B	LB - 2 x EB - 52,5	LB - 2 x EB - 52,5	LB - 2 x EB - 52,5
C	-	LB - 2 x EB - 64	LB - 2 x EB - 64
D	-	208	-
E	NL - 46	NL - 46	NL - 46
F	89	89	89
G	LB - 2 x EB - 62	LB - 2 x EB - 62	LB - 2 x EB - 62
H	157	157	157
I	LB - 2 x EB - 66,5	LB - 2 x EB - 66,5	LB - 2 x EB - 66,5