

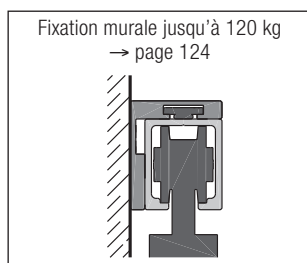
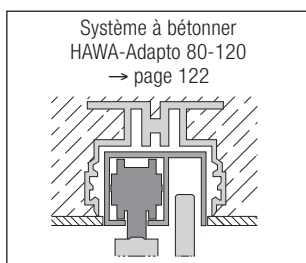
## Ferrure avec dispositif de fixation par points pour portes coulissantes en verre plein de 40, 80, 120 et 160 kg.

### La ferrure

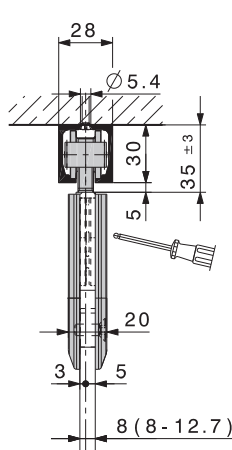
HAWA-Junior 40-80-120-160/GP est une extrapolation attractive de la famille HAWA-Junior au succès incontesté. Avec sa fixation élégante du verre et le bon guidage de la paroi, cette ferrure raffinée offre aux architectes de nouvelles dimensions pour l'aménagement d'espaces transparents. Au montage, ses avantages sont convaincants comme, par exemple, l'accrochage par l'intérieur qui assure une protection contre le cambriolage. Le blocage des vis de suspension dans la ferrure permet une hauteur de construction particulièrement réduite. De plus, l'ajustage des portes est très simple, parce que le réglage en hauteur peut facilement s'effectuer de l'intérieur.

### Données spécifiques HAWA-Junior 40-80-120-160/GP

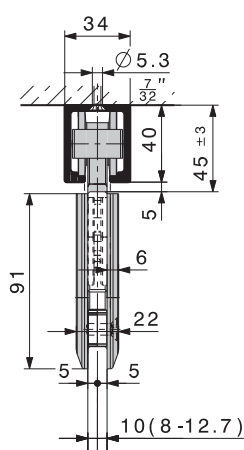
- chariot à 2 galets en matière plastique
- coulissement aisé et silencieux
- butée de rail à blocage réglable
- réglable en hauteur sans décrocher la porte
- faible hauteur de construction
- cache de couverture (divers coloris, rond et angulaire)
- guide inférieur autoserrant spécial pour porte coulissante en verre
- amortissement SoftMove 80 pour HAWA-Junior 80
- avec d'autres profils, il est possible de réaliser des glaces fixes sans éléments de ferrures visibles
- épaisseur de verre porte coulissante  
ESG : Verre de sécurité trempé 8/10/12/12,7 mm  
VSG : Verre de sécurité feuilleté 8,7-12,7 mm
- épaisseur de verre glace fixe  
ESG/VSG : 8-12 mm (jusqu'à 13 mm avec silicone)
- utilisable en combinaison avec l'amortissement SoftMove 40-80-120 pour HAWA-Junior 40-80-120
- peut être combiné avec kit de montage pour HAWA-Junior 40-80-120 dans le cadre des solutions à galandage
- utiliser le guidage de fond inférieur en trois parties 057.3082.071 dans le cadre des solutions à galandage



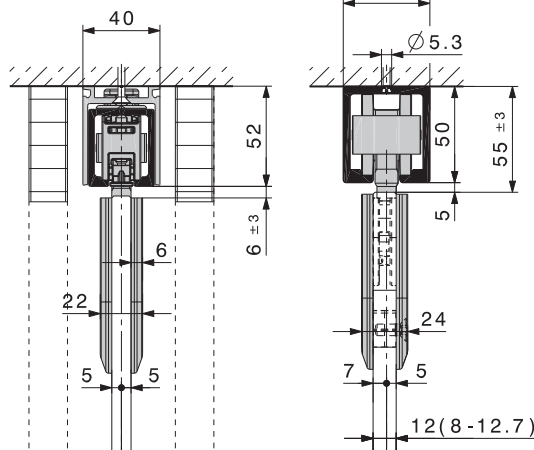
HAWA-Junior 40/GP



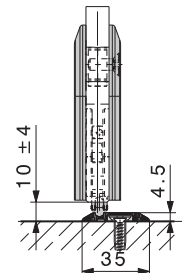
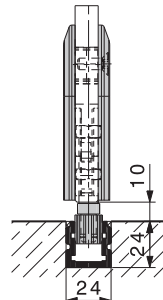
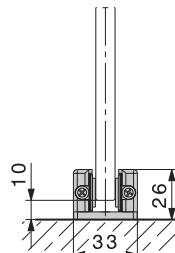
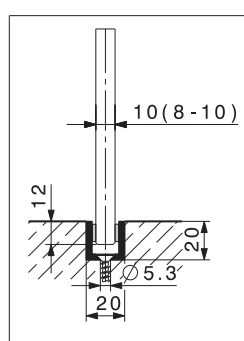
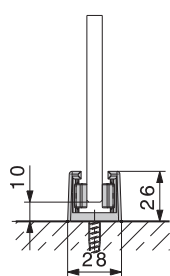
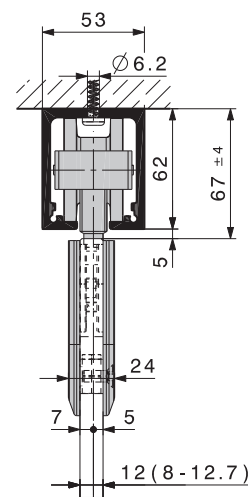
HAWA-Junior 80/GP



HAWA-Junior 120/GP



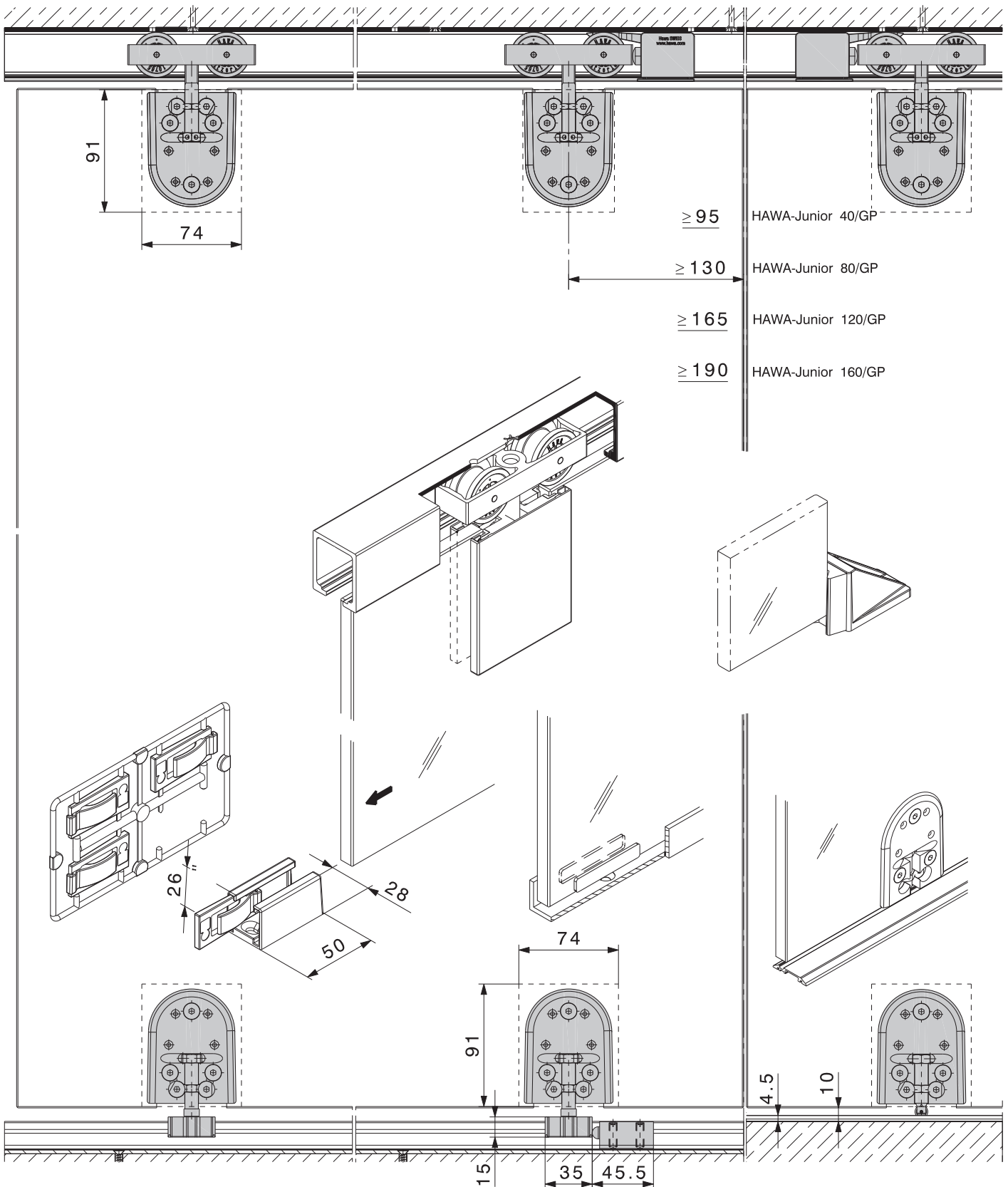
HAWA-Junior 160/GP



Variantes de guides inférieurs

Sous réserve de modifications techniques.

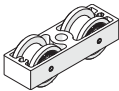


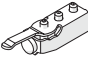



## Exemples de construction



## HAWA-Junior 40/GP Garniture partielle, sans rails

	no
HAWA-Junior 40/GP, garniture partielle pour 1 porte coulissante (ESG/VSG)	25904
Pour ensemble à 2 portes coulissantes, veuillez commander 2 garnitures.	

### Garniture partielle comprenant

		pièce	no
	chariot à 2 galets, M8, matière plastique	2	25898
	vis de suspension M8 et vis de montage	2	16017
	dispositif de fixation par points avec suspension de glace, (ESG/VSG), 1 jeu	2	20505
	butée de rail à blocage réglable	2	10640
	gabarit de perçage à une voie, (ESG/VSG)	1	20400
	embout mural en caoutchouc, à visser	1	10629
	broche de réglage en hauteur	1	16329

## HAWA-Junior 80/GP Garniture partielle, sans rails

	no
HAWA-Junior 80/GP, grt. part. pour 1 porte coulissante (ESG/VSG)	20491
HAWA-Junior 80/GP, grt. part. pour 1 porte coulissante (ESG/VSG) avec 1 amortissement SoftMove 80, largeur minimale de porte : 690 mm	23091
HAWA-Junior 80/GP, grt. part. pour 1 porte coulissante (ESG/VSG) avec 2 amortissements SoftMove 80, largeur minimale de porte : 1030 mm	23092
Pour ensemble à 2 portes coulissantes, veuillez commander 2 garnitures.	




### Garniture partielle comprenant

		20491	23091	23092	no
	chariot à 2 galets, M10, matière plastique	2	2	2	10407
	vis de suspension M10 et vis de montage	2	2	2	16018
	dispositif de fixation par points avec suspension de glace, (ESG/VSG), 1 jeu	2	2	2	20505
	butée de rail à blocage réglable	2	2	2	24497
	gabarit de perçage à une voie, (ESG/VSG)	1	1	1	20400
	embout mural en caoutchouc, à visser	1	1	1	10629
	broche de réglage en hauteur	1	1	1	16329
	amortissement SoftMove 80 pour HAWA-Junior 80	-	1	2	22444

## HAWA-Junior 120/GP Garniture partielle, sans rails

	no
HAWA-Junior 120/GP, garniture partielle pour 1 porte coulissante (ESG/VSG)	25909
Pour ensemble à 2 portes coulissantes, veuillez commander 2 garnitures.	



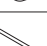
### Garniture partielle comprenant

		pièce	no
	chariot à 2 galets, M12, matière plastique	2	25900
	vis de suspension M12 et vis de montage	2	16019
	dispositif de fixation par points avec suspension de glace, (ESG/VSG), 1 jeu	2	20505
	butée de rail à blocage réglable	2	14858
	gabarit de perçage à une voie, (ESG/VSG)	1	20400
	embout mural en caoutchouc, à visser	1	10629
	broche de réglage en hauteur	1	16329


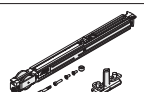
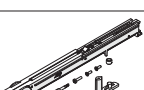
## HAWA-Junior 160/GP Garniture partielle, sans rails

	no
HAWA-Junior 160/GP, garniture partielle pour 1 porte coulissante (ESG/VSG)	20493
Pour ensemble à 2 portes coulissantes, veuillez commander 2 garnitures.	

### Garniture partielle comprenant

		pièce	no
	chariot à 2 galets, M14, matière plastique	2	10416
	vis de suspension M14 et vis de montage	2	19605
	dispositif de fixation par points avec suspension de glace, (ESG/VSG), 1 jeu	2	20505
	butée de rail à blocage réglable	2	10639
	gabarit de perçage à une voie, (ESG/VSG)	1	20400
	embout mural en caoutchouc, à visser	1	10629
	broche de réglage en hauteur	1	16329

### Accessories

		no
	Amortissement SoftMove 40 pour HAWA-Junior 40	25987
	Amortissement SoftMove 80 pour HAWA-Junior 80	22444
	Amortissement SoftMove 120 pour HAWA-Junior 120	25988

## Guides inférieurs

Attention : de légères divergences de teintes sont possibles		no
	guide inférieur autoserrant, avec éléments à coulisse autocollants pour verres satinés, épaisseur de verre 8-12,7 mm	chromé mat 16029
		imitation inox 21267
	support pour guide inférieur	16657
	guide inférieur autoserrant, tripartite, chromé mat, pour porte pesant	057.3082.071
	rail de guidage, métal léger, anodisé couleur argent, percé 20 x 20 x 3 mm	6000 mm 14414
		sur mesure 14415
	éléments à coulisse autocollants pour verre d'épaisseur 8 mm	16192
	éléments à coulisse autocollants pour verre d'épaisseur 10 mm	16193
	dispositif de fixation par points avec suspension de glace, (ESG/VSG), 1 jeu, convenant au bloc-guide à coulisse, sans vis de montage	20505
	guide inférieur à ressorts pour fixation par point, incl. vis de montage	19118
	bloc-guide à coulisse autoserrant, matière plastique, avec vis de montage, convenant au dispositif de fixation par points	16020
	simple rail de guidage, métal léger, anodisé couleur argent	2500 mm 19348
		3500 mm 19349
		6000 mm 18956
		sur mesure 19350
	garniture de fixation pour simple rails de guidage 18956, 5 pièces (2 pièces par mètre)	19162
	rail de guidage, métal léger, anodisé couleur argent, non percé	6000 mm 15405
		sur mesure 15554
	butée de fin de course	15636

## HAWA-Junior 40, jeux de 10 pièces

		no
	chariot à 2 galets, M8, matière plastique, jeu de 10 pièces	25963
	butée de rail à blocage réglable, jeu de 10 pièces	25957

## HAWA-Junior 80, jeux de 10 pièces

		no
	chariot à 2 galets, M10, matière plastique, jeu de 10 pièces	25952
	butée de rail à blocage réglable, jeu de 10 pièces	25962

## Caches

		no
	cache rond en plastique, chromé mat	1 pièce 16049
		jeu de 4 pièces 16042
	cache rond en plastique, chromé poli	1 pièce 17161
		jeu de 4 pièces 17160
	cache rond en plastique, laiton poli	1 pièce 16050
		jeu de 4 pièces 16043
	cache rond en plastique, imitation inox	1 pièce 16051
		jeu de 4 pièces 16044
	cache rond en plastique, brut	15823
	caches angulaires en plastique, chromé mat	1 pièce 19091
		jeu de 4 pièces 19092
	caches angulaires en plastique, imitation inox	1 pièce 19093
		jeu de 4 pièces 19094
	cache angulaire en plastique, brut	19000

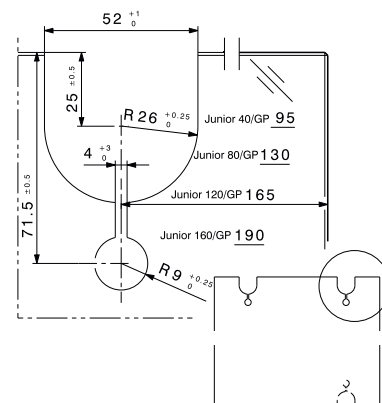
## Accessoires

		no
	butee a ressort pour porte pesant jusqu'à 40 kg pouvant être intégrée dans le rail de roulement HAWA-Junior 40	27200
	butee a ressort pour porte pesant jusqu'à 80 kg pouvant être intégrée dans le rail de roulement HAWA-Junior 80	25370
	butee a ressort pour porte pesant jusqu'à 120 kg pouvant être intégrée dans le rail de roulement HAWA-Junior 120	27202
	set pour rail de roulement montable et démontable HAWA-Junior 40-80-120 (details: → page 122-123)	

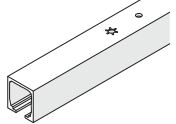
## Entailles du verre nécessaires

Il est possible d'utiliser aussi bien du verre ESG (verre de sécurité trempé) que du verre VSG (verre de sécurité feuilleté) en ESG.

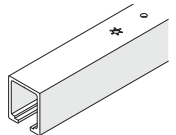
- épaisseur de verre porte coulissante verre ESG (verre de sécurité trempé) : 8/10/12/12,7 mm, tolérance sur l'épaisseur  $\pm 0,3$  mm
- épaisseur de verre porte coulissante verre VSG (verre de sécurité feuilleté) en ESG (verre de sécurité trempé) :  
 $2 \times 4 \pm 0,2$  mm → épaisseur de film 0,38/0,76/1,52 mm  
 $2 \times 5 \pm 0,2$  mm → épaisseur de film 0,38/0,76/1,52 mm  
 $2 \times 6 \pm 0,2$  mm → épaisseur de film 0,38/0,76 mm
- ensemble des chants de verre bordés, 1 mm max. dans la découpe de verre
- VSG (verre de sécurité feuilleté) avec un décalage de 2 mm maximum autorisé dans la découpe de verre
- épaisseur de verre vitrage fixe  
 ESG (verre de sécurité trempé)/VSG (verre de sécurité feuilleté) : 8-12 mm (jusqu'à 13 mm avec silicone)



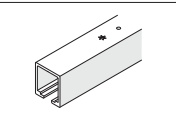
## Rails de roulement pour HAWA-Junior 40/GP

Attention : - les distances entre les trous varient - de légères divergences de teintes sont possibles		mm	no
	rail de roulement, métal léger, anodisé couleur argent, percé	1400	10213
		1600	10214
		1800	10215
		2000	10216
		3000	18530
		4000	18531
		6000	10211
sur mesure			10217

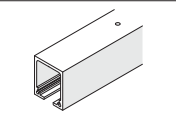

## Rails de roulement pour HAWA-Junior 80/GP

Attention : - les distances entre les trous varient - de légères divergences de teintes sont possibles		mm	no		
	rail de roulement, métal léger, anodisé couleur argent, percé	1400	10189		
		1600	10190		
		1800	10191		
		2000	10192		
		2200	10193		
		2500	10194		
		3000	18532		
		4000	18533		
		6000	10186		
		sur mesure			10188
		rail de roulement, métal léger, imitation inox, brossé, percé	2500	22048	
4000	20005				
6000	20004				
sur mesure			20006		

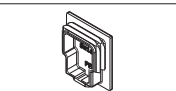
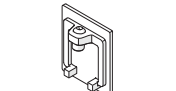
## Rails de roulement pour HAWA-Junior 120/GP

Attention : les distances entre les trous varient		mm	no
	rail de roulement, métal léger, anodisé couleur argent, percé	2500	14866
		3000	14867
		4000	14868
		6000	14869
		sur mesure	

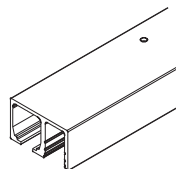

## Rails de roulement pour HAWA-Junior 160/GP

Attention : les distances entre les trous varient		mm	no
	rail de roulement, métal léger, anodisé couleur argent, percé	3000	24608
		4000	24607
		5000	24606
		6000	24605
		sur mesure	
	raccordement des broches aux profils, jeu de 2 pièces		21347

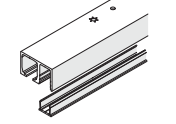
## Caches pour rail de roulement

		no	
	HAWA-Junior 40 cache pour rail de roulement, plastique anthracite-gris RAL 7016	20901	
	HAWA-Junior 80 cache pour rail de roulement, en métal, des deux côtés employables, 1 pièce	chromé mat	24956
		imitation inox	24957
	HAWA-Junior 120 cache pour rail de roulement, en métal, des deux côtés employables, 1 pièce	chromé mat	25332

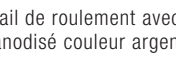
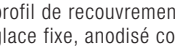
## Rails de roulement avec glace fixe, sur mesure

Attention : les distances entre les trous varient		no	
	rail de roulement, métal léger, sur mesure, anodisé couleur argent, percé	HAWA-Junior 40	20103
		HAWA-Junior 80	20107
		HAWA-Junior 120	20056
	rail de roulement, métal léger, sur mesure, imitation inox brossé, percé	HAWA-Junior 80	21279
	profil de recouvrement pour rail de roulement, métal léger, sur mesure, anodisé couleur argent		19548
	profil de recouvrement pour rail de roulement, métal léger, sur mesure, imitation inox brossé		21284

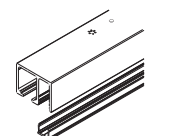
## Jeux de rails de roulement pour HAWA-Junior 40 avec glace fixe

Attention : - les distances entre les trous varient - de légères divergences de teintes sont possibles		mm	no
	jeu de rail de roulement avec glace fixe, pour HAWA-Junior 40, métal léger, anodisé couleur argent, percé	2000	20224
		6000	20225

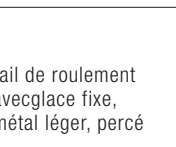
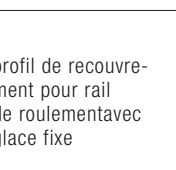
## Jeux de rails de roulement comprenant

		mm	20224	20225	no
	rail de roulement avec glace fixe, métal léger, anodisé couleur argent, percé	2000	1		20101
		6000		1	20102
	profil de recouvrement pour rail de roulement avec glace fixe, anodisé couleur argent, métal léger	1250	1		19552
		3000		1	19562

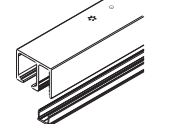
## Jeux de rails de roulement pour HAWA-Junior 80 avec glace fixe

Attention : - les distances entre les trous varient - de légères divergences de teintes sont possibles		mm	no	
	jeu de rail de roulement avec glace fixe, pour HAWA-Junior 80, métal léger, percé	anodisé couleur argent	2500	20226
			4000	20227
			6000	20228
		imitation inox, brossé	2500	21270
			4000	21271
			6000	21272


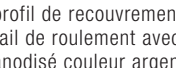
## Jeux de rails de roulement comprenant

		mm	20226	20227	20228	21270	21271	21272	no	
	anodisé couleur argent	2500	1						20104	
		4000		1					20105	
		6000			1					20106
	imitation inox, brossé	2500				1				21276
		4000					1			21277
		6000							1	21278
	anodisé couleur argent	1250	1						19552	
		2000		1					19553	
		3000			1					19562
	imitation inox, brossé	1250				1				21280
		2000					1			21281
		3000							1	21282

## Jeux de rails de roulement pour HAWA-Junior 120 avec glace fixe

Attention : - les distances entre les trous varient - de légères divergences de teintes sont possibles		mm	no	
	jeu de rail de roulement avec glace fixe, pour HAWA-Junior 120, métal léger, percé	anodisé couleur argent	3000	20229
			4000	20230
			6000	20231

## Jeux de rails de roulement comprenant

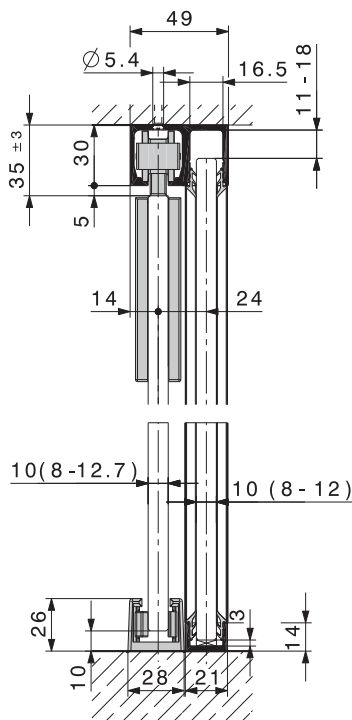
		mm	20229	20230	20231	no
	rail de roulement avec glace fixe, métal léger, percé	anodisé couleur argent	3000	1		20235
			4000		1	20054
			6000			1
	profil de recouvrement pour rail de roulement avec glace fixe, anodisé couleur argent	anodisé couleur argent	2000	1	1	19553
			3000			1

## Jeux de rails avec logement pour glace fixe

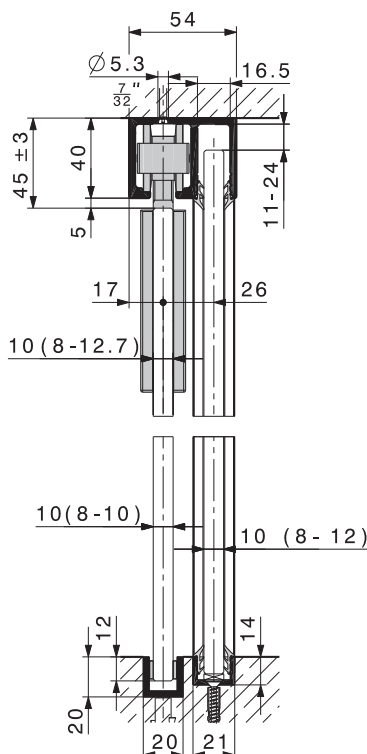
Les jeux de rails de roulement, avec logement pour glace fixe intégré, complètent la famille HAWA-Junior en amenant un système de séparation d'espaces extrêmement convivial et polyvalent.

L'élément en verre est simplement glissé dans le logement pour glace fixe du rail. Les découpes de verre et les éléments de ferrure visibles sont ainsi superflus. Un profil de logement pour le montage au sol ou au mur, à fleur ou encastré, assure la stabilité de l'ensemble. Le profil en caoutchouc Hawa ou un joint en silicone maintient le verre en position et empêche toute pénétration d'humidité entre le verre et le rail. Le jeu de rails de roulement contient en outre un profil de recouvrement en aluminium, qui, dans la zone de passage, est simplement enclipsé dans le logement pour glace fixe et bloque ce dernier – une solution esthétique et simple d'utilisation.

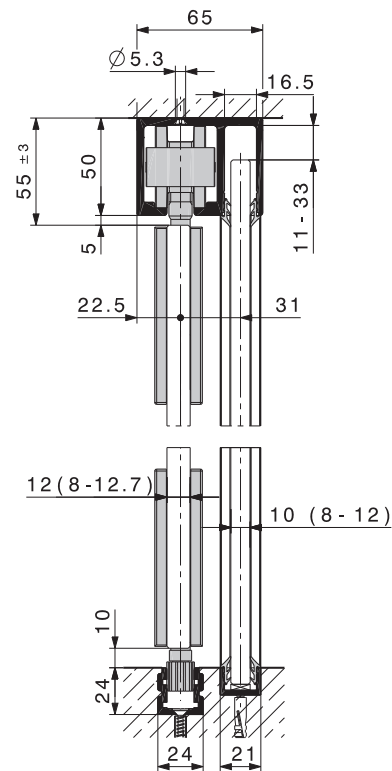
HAWA-Junior 40



HAWA-Junior 80

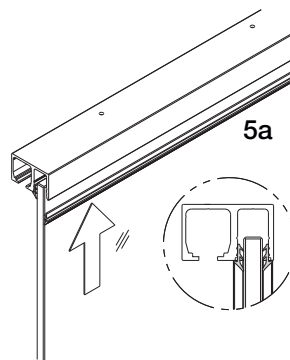
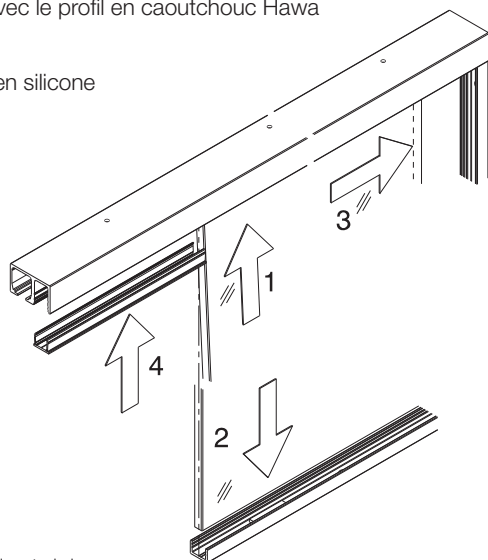


HAWA-Junior 120



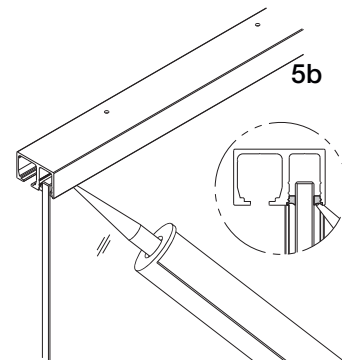
## Encastrement aisé du glace fixe

1. Glisser l'élément en verre en haut, dans le logement pour glace fixe
2. Placer le verre en bas sur le tasseau d'espacement du profil au sol et/ou
3. le glisser sur le côté dans le profil mural
4. Enclipser, dans la zone de passage, le profil de recouvrement dans le profil
- 5a. Etanchéfier avec le profil en caoutchouc Hawa ou bien
- 5b. avec un joint en silicone



Glace posé à sec avec le profil en caoutchouc Hawa.

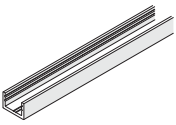
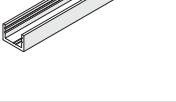

Attention :  
Le profil en caoutchouc est posé des deux côtés, il faut donc doubler la quantité à commander.



Glace réalisé par le client avec du silicone.

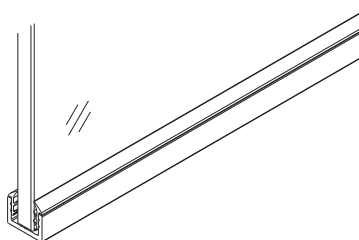


## Profil au sol / mural et profil en caoutchouc pour glace fixe

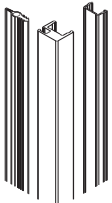
Attention : - les distances entre les trous varient - de légères divergences de teintes sont possibles		mm	no
	profil au sol / mural pour glace fixe, métal léger, anodisé couleur argent, percé	4000	19549
		6000	19561
		sur mesure	20067
	profil au sol / mural pour glace fixe, métal léger, imitation inox, brossé, percé	4000	21285
		6000	21286
		sur mesure	21287
	profil en caoutchouc, noir, pour glace fixe 8-9.9 mm	rouleau de 10 m	25787
	profil en caoutchouc, noir, pour glace fixe 10-12 mm		25789
	profil en caoutchouc, noir, pour glace fixe 12.1-13.1 mm		25763

## Profil au sol / mural et profil en caoutchouc pour glace fixe

Le profil de réception, rapporté ou intégré à fleur dans le sol, assure la stabilité du verre fixe.

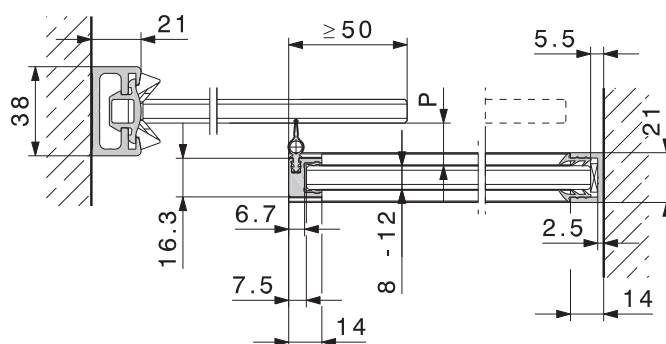


## Joint d'étanchéité profilé vertical

Attention : de légères divergences de teintes sont possibles			mm	no
	joint vertical 13/18, métal léger, pour portes coulissantes en verre plein, jeu pour distance de verre 13-18,5 mm	anodisé couleur argent	2500	20283
		imitation inox, brossé	3500	20284
	joint vertical 20/22, métal léger, pour portes coulissantes en verre plein, jeu pour distance de verre 20-22 mm	anodisé couleur argent	2500	20650
			3500	20651

## Joint d'étanchéité profilé vertical

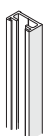
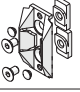

Le joint d'étanchéité profilé vertical agit contre les courants d'air. Le mince profil en aluminium est collé avec du silicone sur le chant des éléments en verre de 8-12 mm d'épaisseur. Le joint en caoutchouc intégré au profil est constitué de deux composants et présente trois avantages : il glisse pratiquement sans le moindre bruit, engendre une résistance extrêmement réduite et, par rapport aux joints brossés conventionnels à brosse, conserve son aspect parfait même au bout de plusieurs années.



## Distance de verre «P» pour joint d'étanchéité profilé vertical

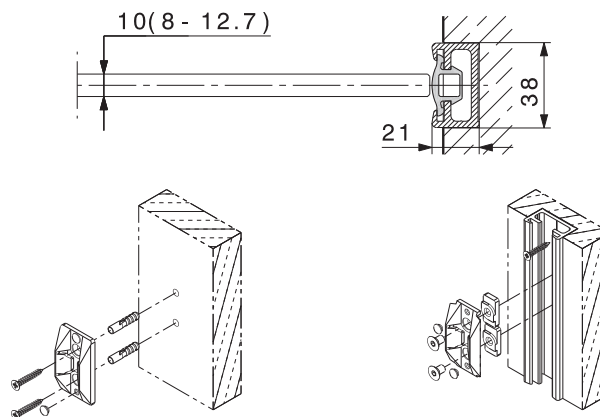
	épaisseur de verre, porte coulissante	joint vertical	distance de verre «P»
HAWA-Junior 40/GP	8-12 mm	13/18	13-15 mm
HAWA-Junior 80/GP		13/18	15-17 mm
HAWA-Junior 120/GP		20/22	20-22 mm

## Raccordement au mur

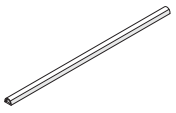
Attention : de légères divergences de teintes sont possibles		mm	no	
	profil mural, métal léger, non percé	anodisé couleur argent	2500	17020
		imitation inox, brossé	3500	17021
	profil jointif, noir, pour profil mural	rouleau de 2500		16452
		rouleau de 3500		16453
	garniture centrante, noire, pour portes coulissantes en verre plein, pour profil mural			18663
	garniture centrante, gris, pour portes coulissantes en verre plein			18619

## Raccordement au mur

Raccordement optimal au mur pour portes coulissantes en verre plein avec chant de verre non protégé.

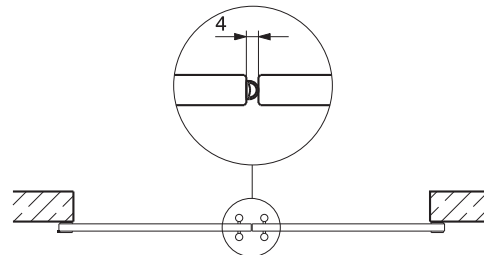


## Profil en caoutchouc pour protection du chant de verre

		rouleau de	no
	profil en caoutchouc, autocollant, noir, pour épaisseurs de verre 8/10 mm, distance de verre 4 mm	5 m	19442
		10 m	19443
		50 m	19444
	profil en caoutchouc, autocollant, translucide, pour épaisseurs de verre 8/10 mm, distance de verre 4 mm	5 m	19445
		10 m	19446
		50 m	19447

## Profil en caoutchouc pour protection du chant de verre

Le profil autocollant en caoutchouc, monté sur le chant du verre, réduit au minimum les courants d'air et protège les chants du verre lorsque les portes coulissantes tout en verre entrent en contact entre elles.



## Jeux de montage pour HAWA-Adapto 80-120



	mm	no
jeu de montage pour HAWA-Adapto 80, avec vis à tête fraisée	moins de 2500	22841
	2501 à 4000	22842
	4001 à 6000	22843
jeu de montage pour HAWA-Adapto 120, avec vis à tête cylindrique	moins de 2500	20232
	2501 à 4000	20233
	4001 à 6000	20234

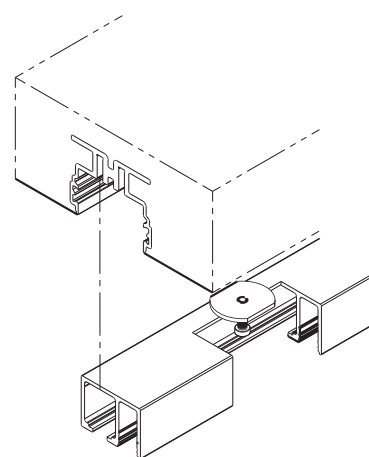
## Jeu de montage pour HAWA-Adapto 80-120

Les rails de roulement HAWA-Junior, avec ou sans logement pour glace fixe, peuvent être vissés par en dessous à l'aide de vis de réglage spéciale dans le profil à bétonner HAWA-Adapto. En insérant de petites plaques d'espacement aux extrémités des rails, plus une au milieu pour une longueur supérieure à 4 m, il est possible de compenser, avec une grande facilité et une grande rapidité, les variations de cotes de la structure.

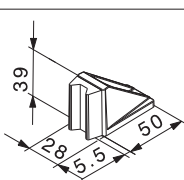
Pour avoir plus de détails sur le profil HAWA-Adapto 80-120 :  
→ accessoires à la page 122

## Jeux de montage comprenant

		mm	22841	22842	22843	20232	20233	20234	no
	plaque de distance, plastique	1	2	2	3	2	2	3	19398
		2	2	2	3	2	2	3	19399
		3	2	2	3	2	2	3	19400
		5	4	4	6	4	4	6	19401
	vis spéciales à tête fraisée, 6 x 21 mm, jeu de 10 pièces	1	2	3	-	-	-	22844	
	vis spéciales à tête cylindrique, 6 x 22 mm, jeu de 10 pièces	-	-	-	1	2	3	20215	



## Arrête-porte du bas

		no
	arrête-porte du bas avec garniture centrante	chromé mat 20773
		imitation inox 21473

Les portes coulissantes sont arrêtées en silence et en protégeant les ferrures.  
Les portes coulissantes devraient être arrêtées simultanément en haut et en bas.

## Accessoires

Accessoires : → pages 120-129

### A préciser à la commande

- type et nombre de garnitures partielles
- type et nombre de caches
- type et longueur du rail de roulement
- type et longueur du rail de guidage
- type et nombre de guides inférieurs

### A préciser à la commande (options)

- type et longueur des profils en caoutchouc pour la protection du chant de verre
- type et nombre de garnitures centrantes pour raccordement au mur

### A préciser à la commande glace fixe

- type et nombre de jeux de rails de roulement avec glace fixe
- type et nombre de jeux de montage

### A préciser à la commande glace fixe (options)

- type et nombre de profils au sol/muraux pour glace fixe
- type et nombre de profils en caoutchouc pour glace fixe
- type et nombre de joint d'étanchéité profilé vertical

## Planification/exécution

Pour la planification et l'exécution, veuillez utiliser l'instruction de montage no 16023. (→ [www.hawa.ch](http://www.hawa.ch) → HAWA-Productfinder)

Pour un maniement confortable de portes coulissantes munies d'un dispositif d'amortissement, utiliser plutôt des poignées étriers que des poignées coquilles.

Sous réserve de modifications techniques.