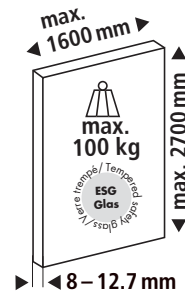
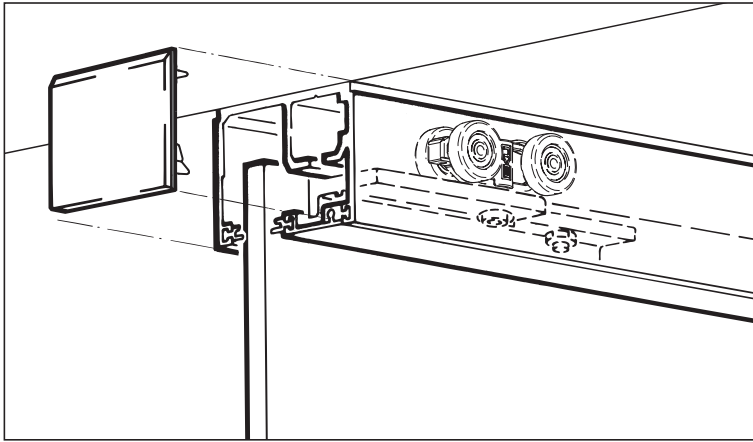


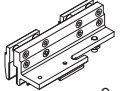
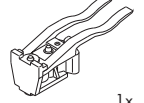

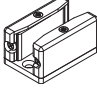
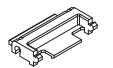




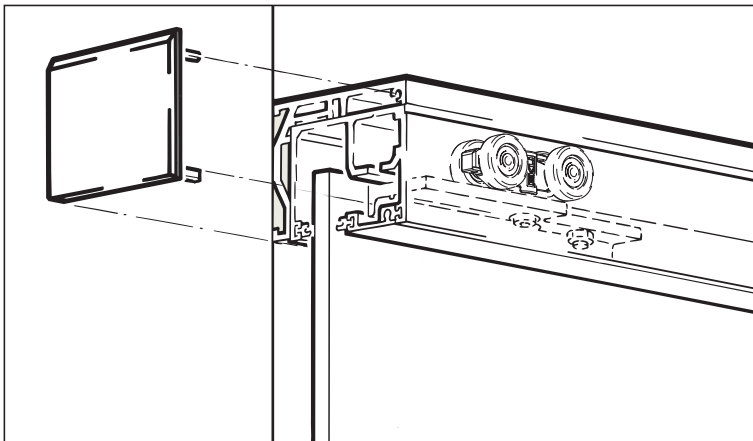
GW



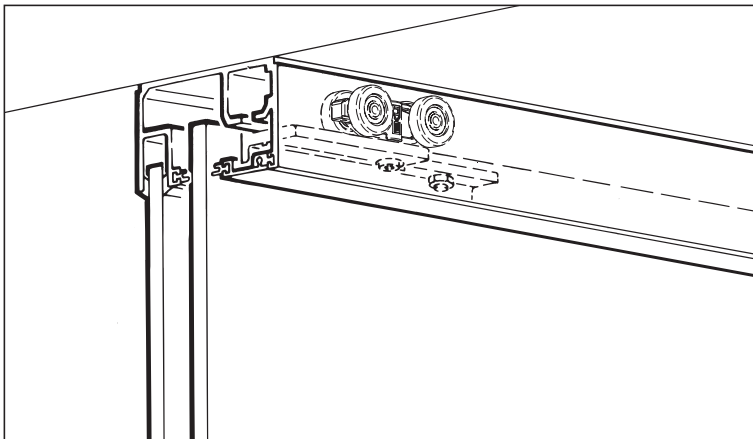
Garnituren / Sets / Garnitures

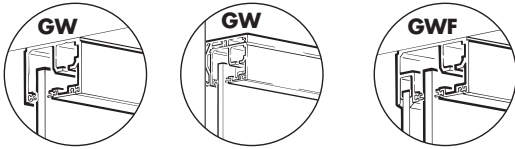
1 Türe Door Porte		No. 057.3091.071	
 2x	 2x	 2x	
 1x	 1x		
 1x	 12x		
 1x			

GW



GWF



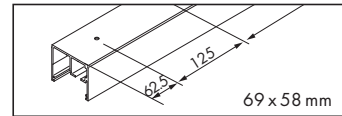


## Zubehör / Accessories / Accessoires

### Laufschiene Alu, eloxiert, gelocht

Running track aluminium, anodized, pre-drilled  
Rail de roulement en alu, anodisé, perforé

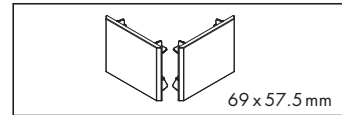
Gr./Size	Art. No.
2500 mm	057.3083.250
3500 mm	057.3083.350
6000 mm	057.3083.600



### Endkappen-Set zu 057.3083, Kunststoff anthrazit

End cap set for 057.3083, plastic anthracite  
Jeu d'embouts pour 057.3083, plastique anthracite

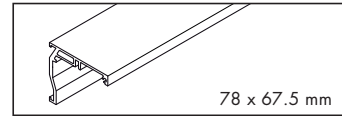
1x	057.3118.071
----	--------------



### Wandbefestigungs-Winkelprofil, EKU PORTA 100 GW, Alu eloxiert, gelocht

Wall mounting angle profile, EKU PORTA 100 GW, alu anodized, pre-drilled  
Profil en équerre pour fixation murale, EKU PORTA 100 GW, alu anodisé, perforé

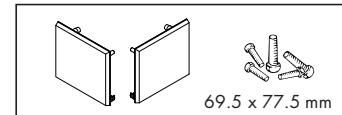
2500 mm	057.3100.250
---------	--------------



### Endkappen-Set zu 057.3100, Kunststoff anthrazit, mit Schrauben für Schiene bis 2500 mm

End cap set for 057.3100, plastic anthracite, inkl. screws for tracks up to 2500 mm  
Jeu d'embouts pour 057.3100, plastique anthracite, incl. vis pour rail jusqu'à 2500 mm

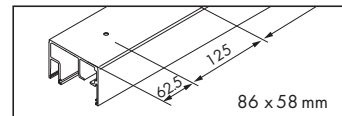
1x	057.3103.071
----	--------------



### Laufschiene Festglas, Alu, eloxiert, gelocht

Running track fixed glass, aluminium, anodized, pre-drilled  
Rail de roulement vitre fixe, en alu, anodisé, perforé

2500 mm	057.3084.250
3500 mm	057.3084.350
6000 mm	057.3084.600



### Blendenprofil, Alu, eloxiert

Fascia profile aluminium, anodized  
Profil de cache en alu, anodisé

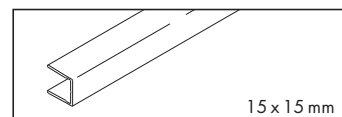
2500 mm	057.3085.250
3500 mm	057.3085.350
6000 mm	057.3085.600



### Stirnprofil, Alu, eloxiert, zu 057.3084

Front edge profile, aluminium, anodized, for 057.3084  
Profil à l'avant, en alu, anodisé, pour 057.3084

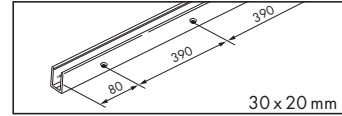
2500 mm	042.3005.250
3000 mm	042.3005.300
6000 mm	042.3005.600



### U-Führungsschiene, Alu, eloxiert, gelocht

U-shaped guide track aluminium, anodized, pre-drilled  
Rail de guidage en U en alu, anodisé, perforé

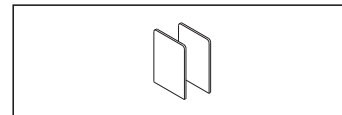
2500 mm	057.3056.250
3500 mm	057.3056.350
6000 mm	057.3056.600



### Befestigungs-Set zu Festglashalteprofil/U-Führungsschiene

Fixing set for fixed glass support profile/U-shaped guide track  
Jeu de fixation pour porte-vitre fixe/guidage en U

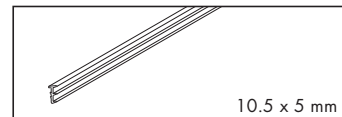
1x	057.3076.071
----	--------------



### Dichtungsprofil, Kunststoff schwarz, in Rollen

Sealing profile, plastic black, in coils  
Profil d'étanchéité en rouleaux, plastique noire

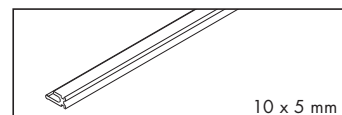
20 m	057.3072.001
------	--------------



### Sichtschutzdichtung, Kunststoff schwarz, in Rollen

Screening seal, black plastic, in rolls  
Joint pare-vue, plastique noir, en rouleaux

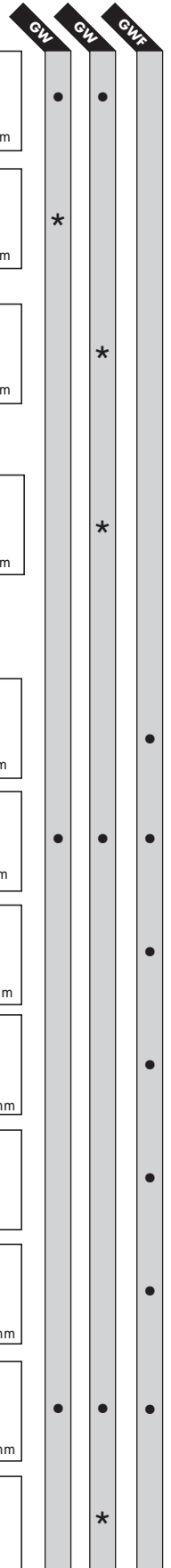
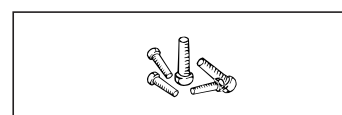
20 m	057.3078.002
------	--------------



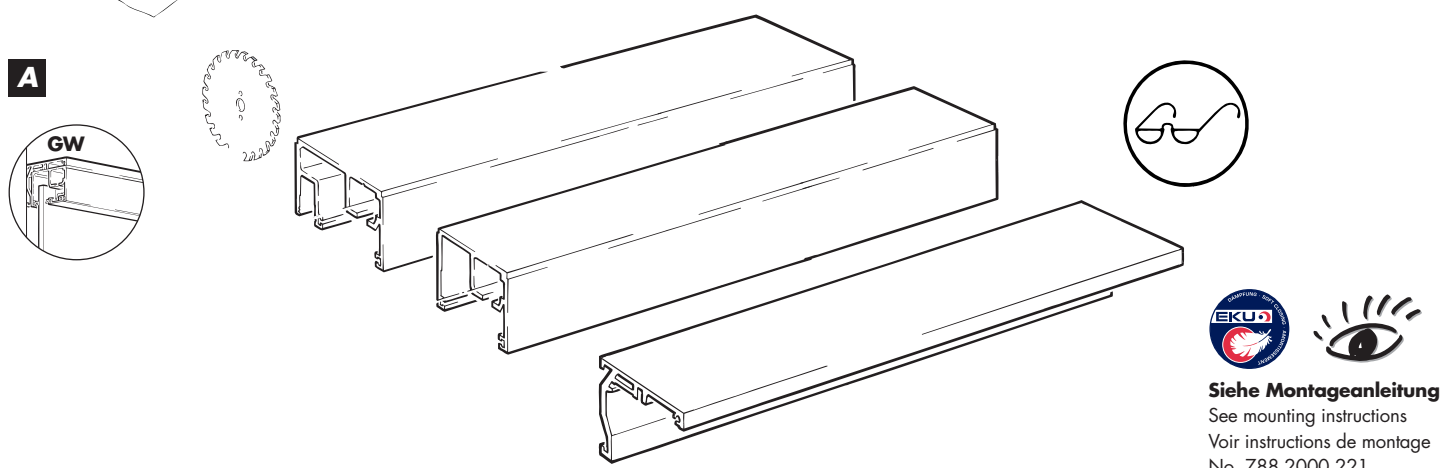
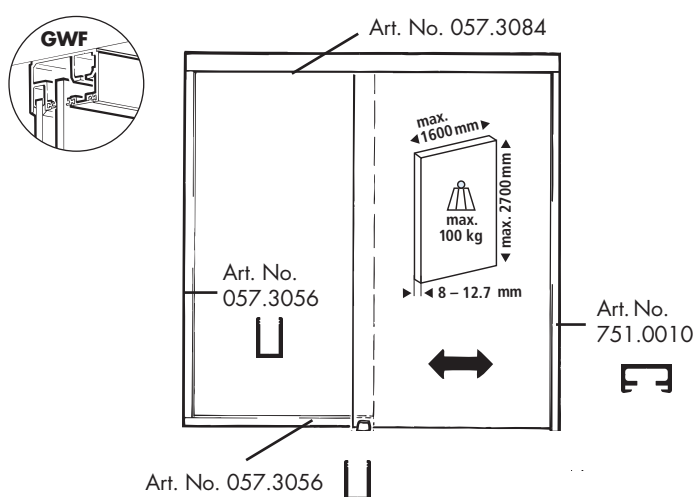
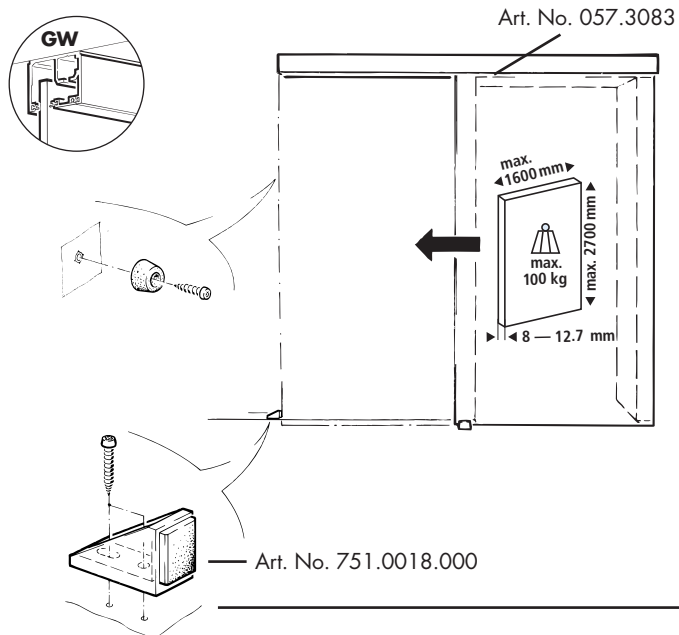
### Schrauben-Set zu 057.3100 > 2500mm

Screw set for 057.3100 > 2500 mm  
Jeu de vis pour 057.3100 > 2500 mm

12x	057.3102.071
-----	--------------



\*optional

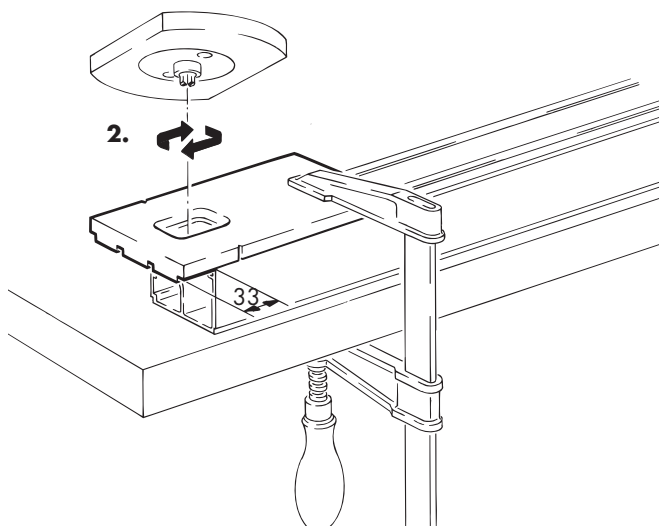
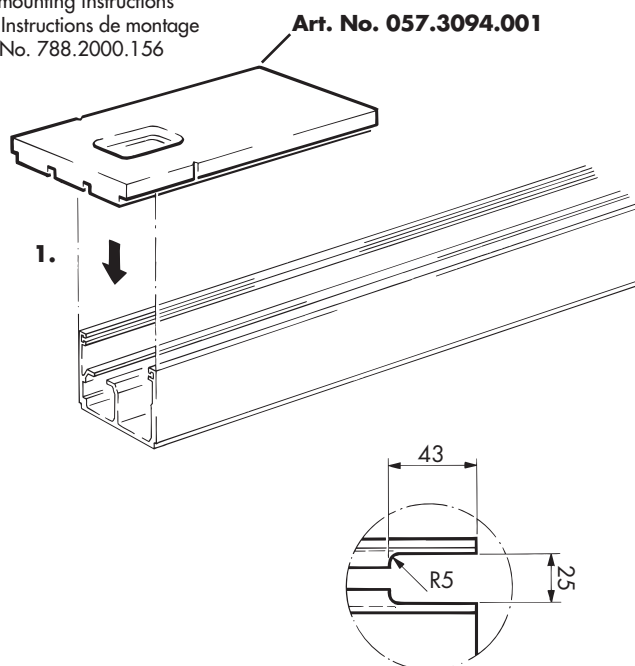
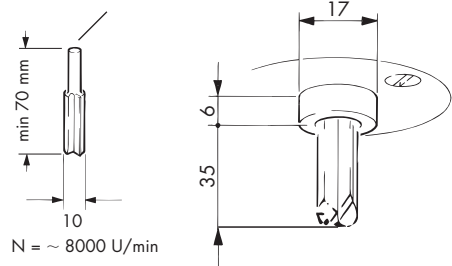


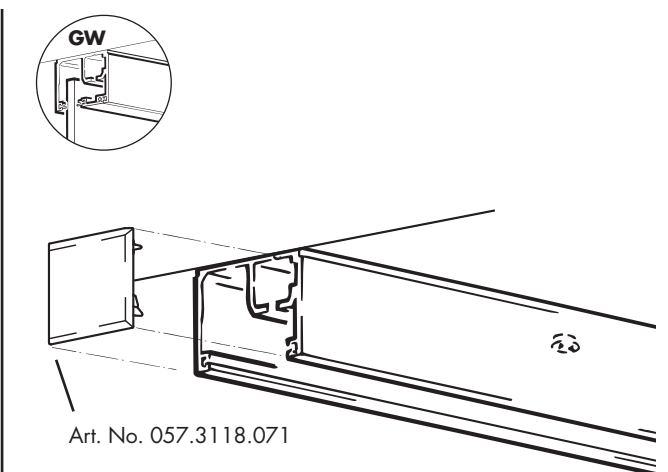
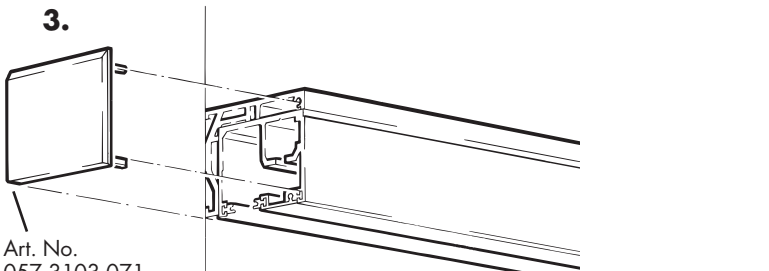
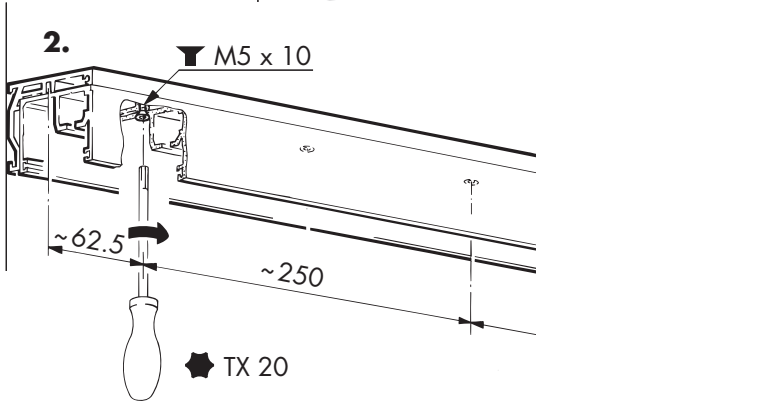
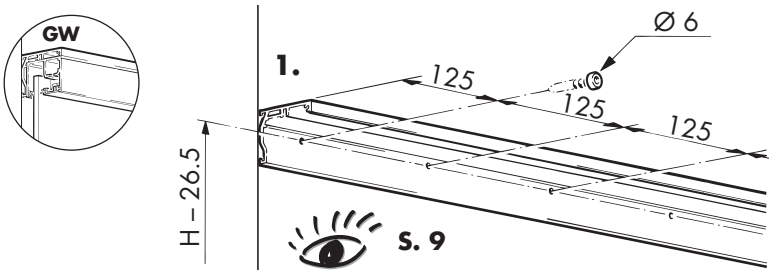
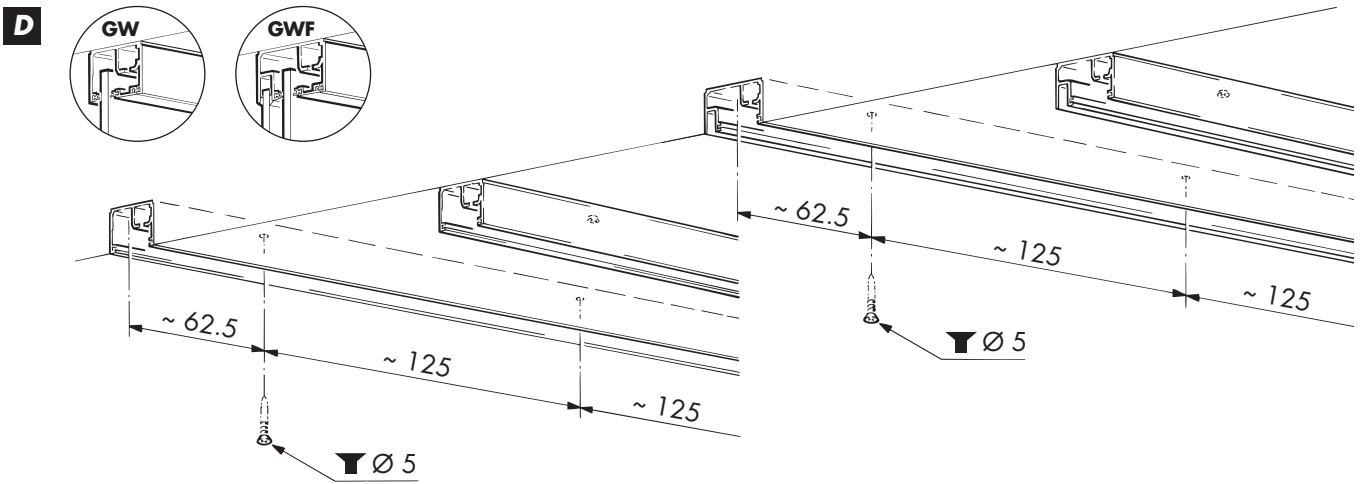
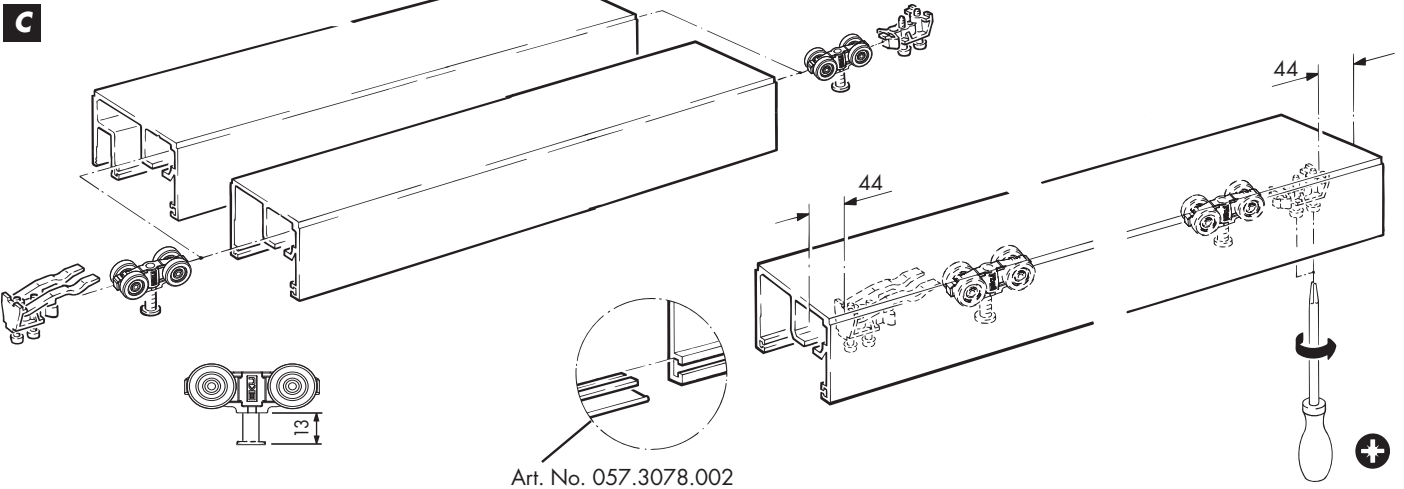
**B** **! Wichtig/important/important !**

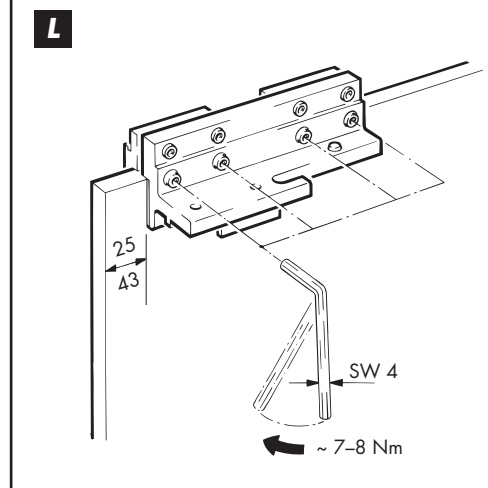
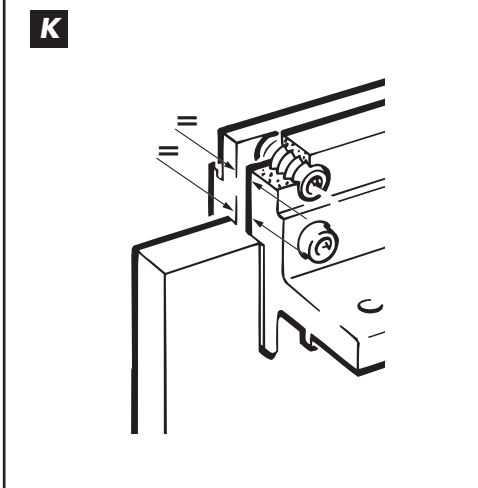
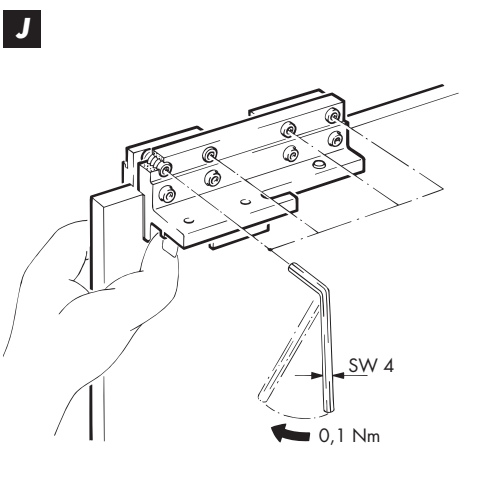
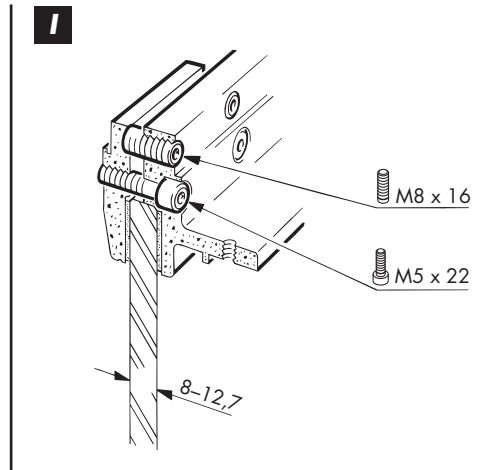
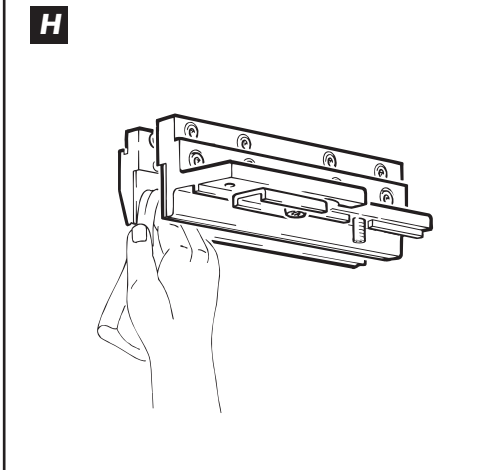
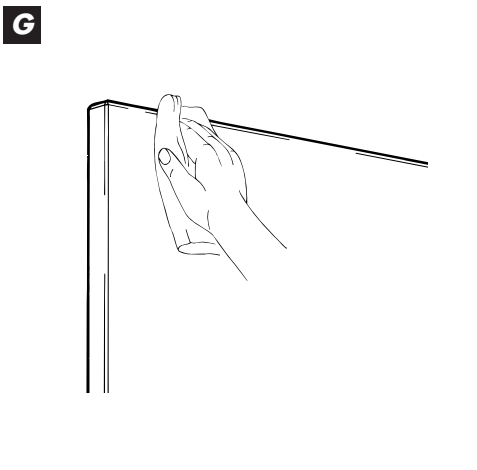
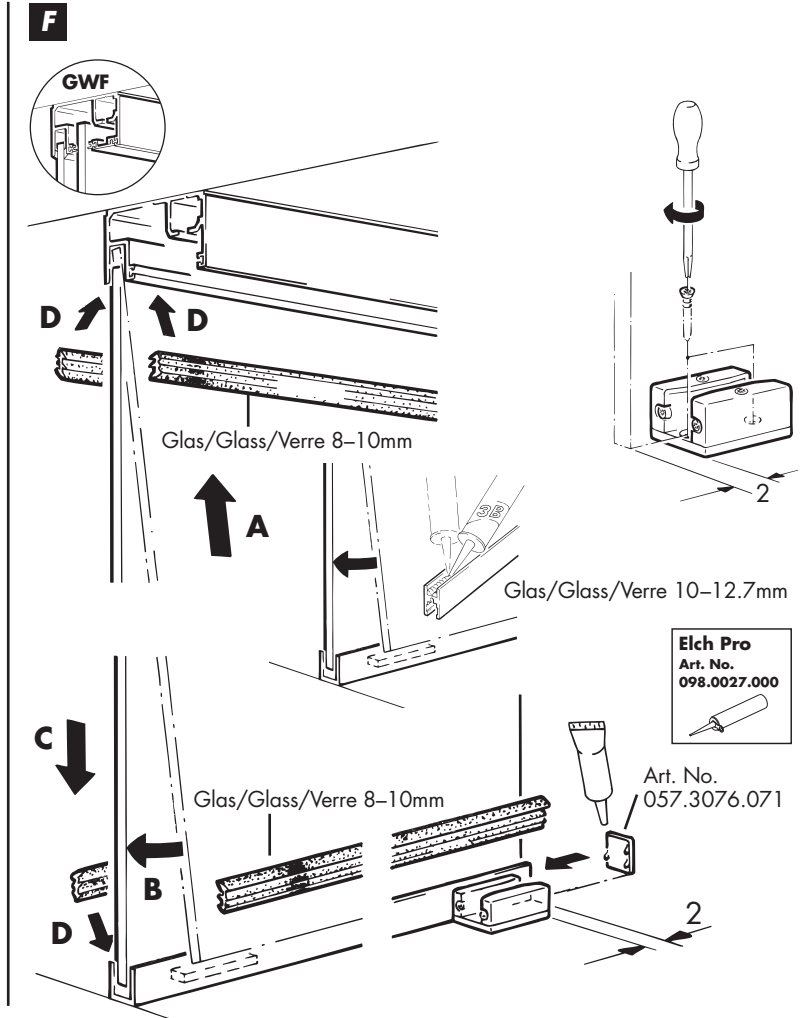
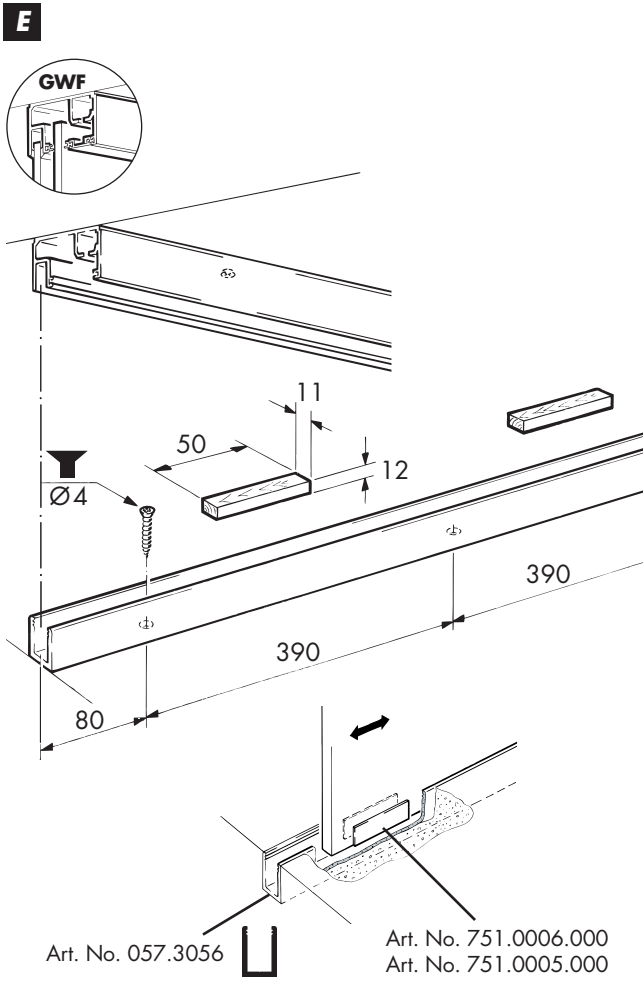
**EKU PORTA** 100 GW|GWF Synchro

**Siehe Montageanleitung**  
See mounting instructions  
Voir Instructions de montage  
Art. No. 788.2000.156

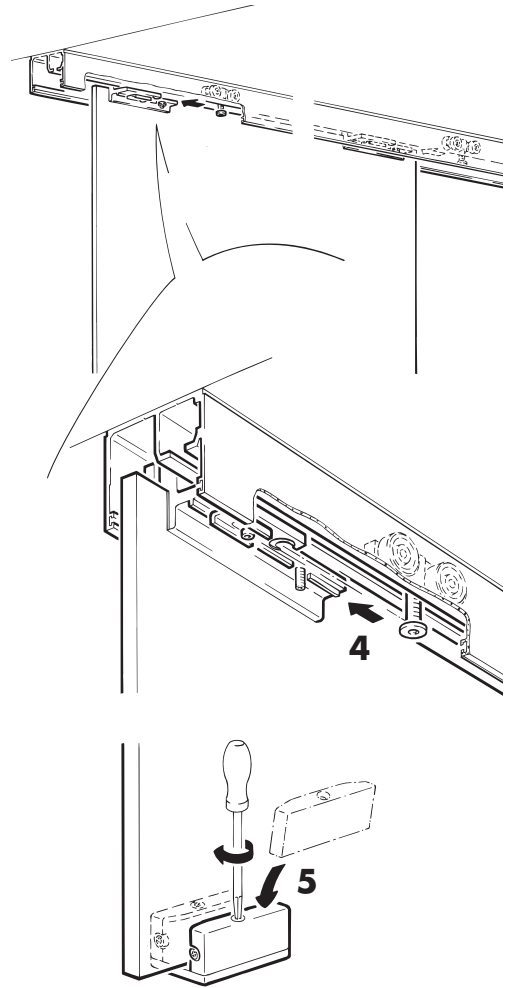
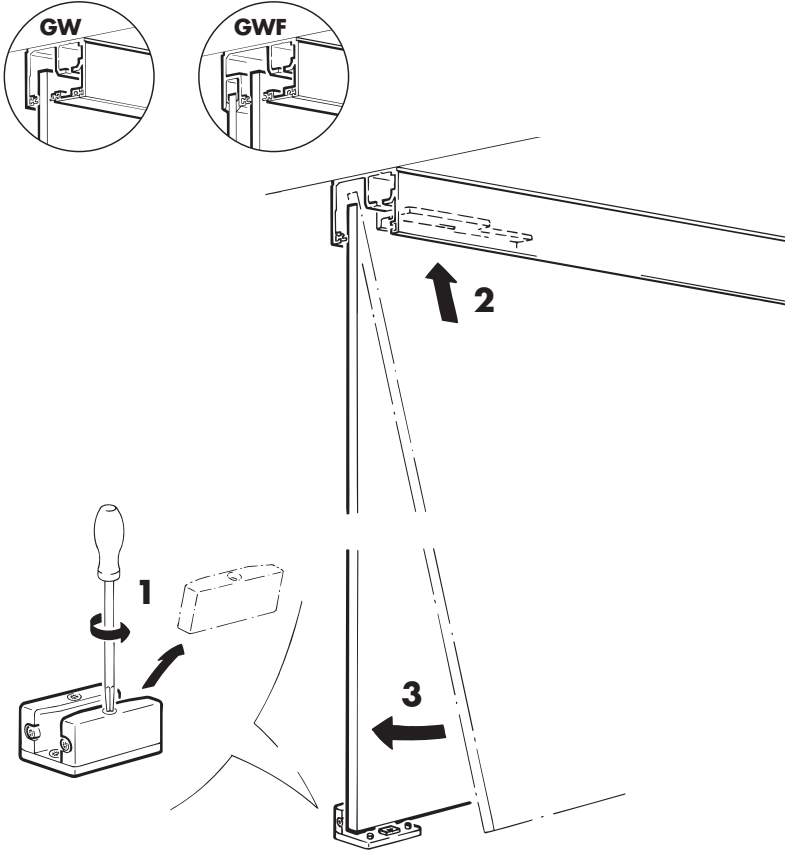
Art. No. 600.0000.309



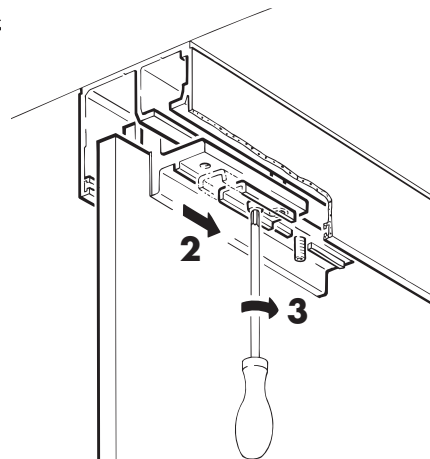
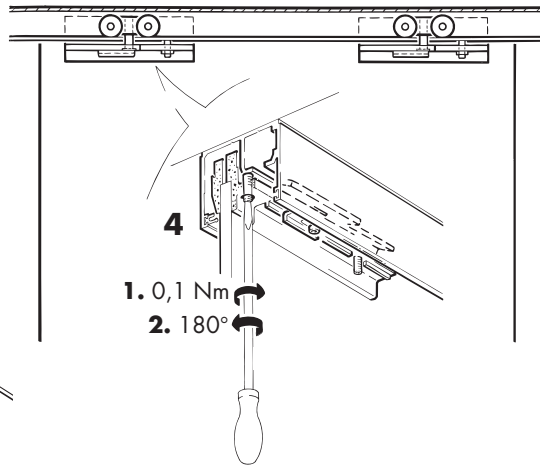
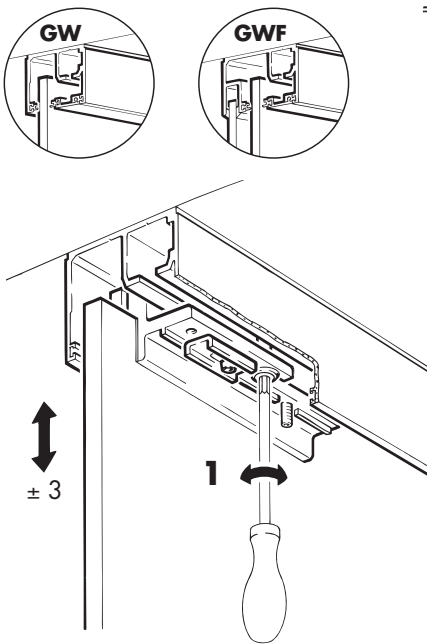




**M**



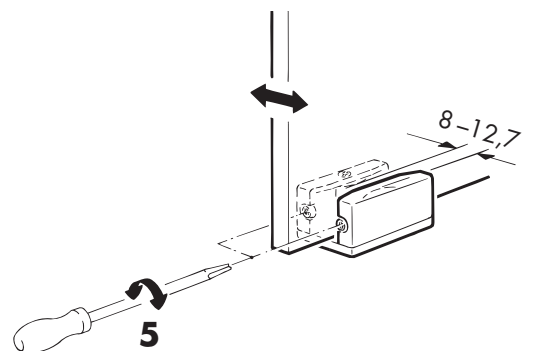
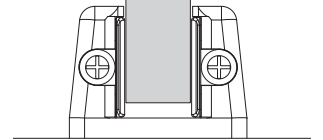
**N**



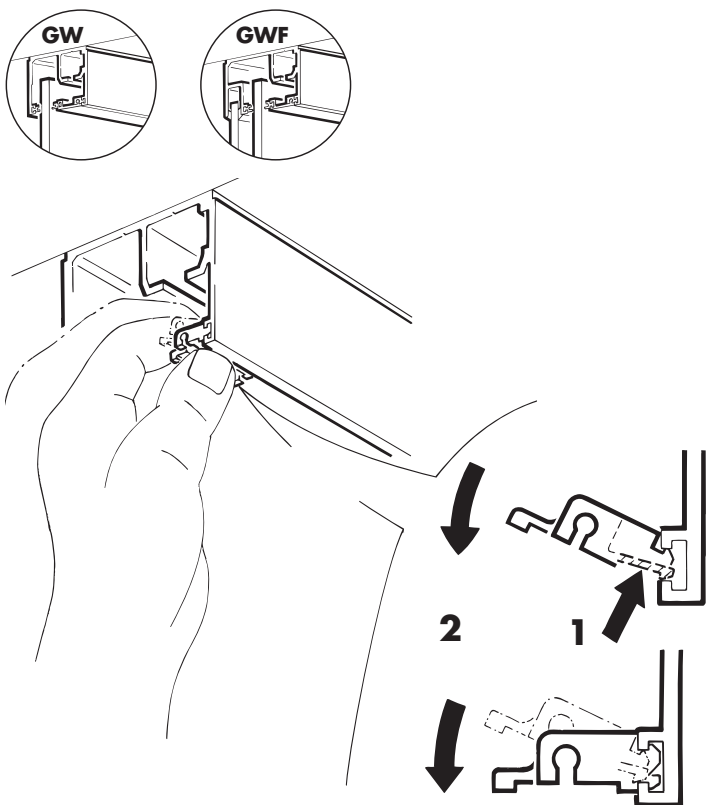
**Wichtig/Important/Important**



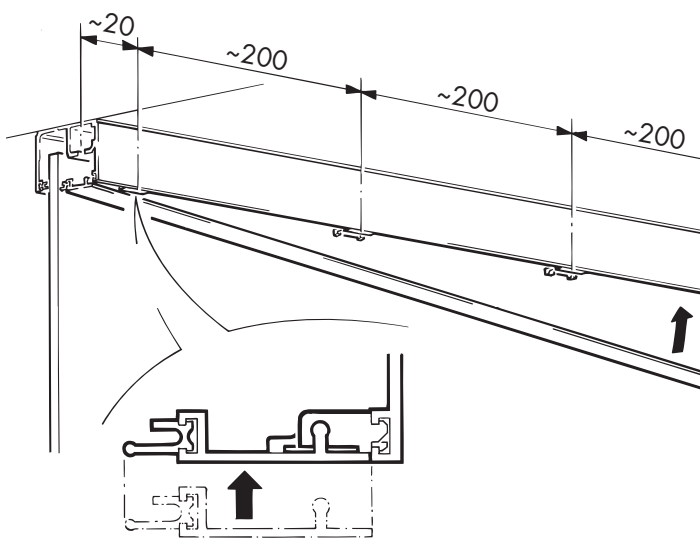
min ~0.1 min ~0.1



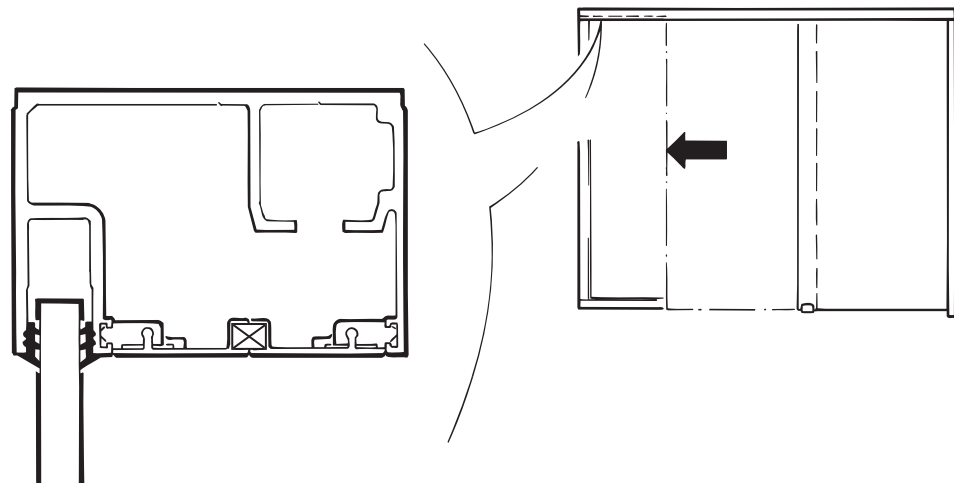
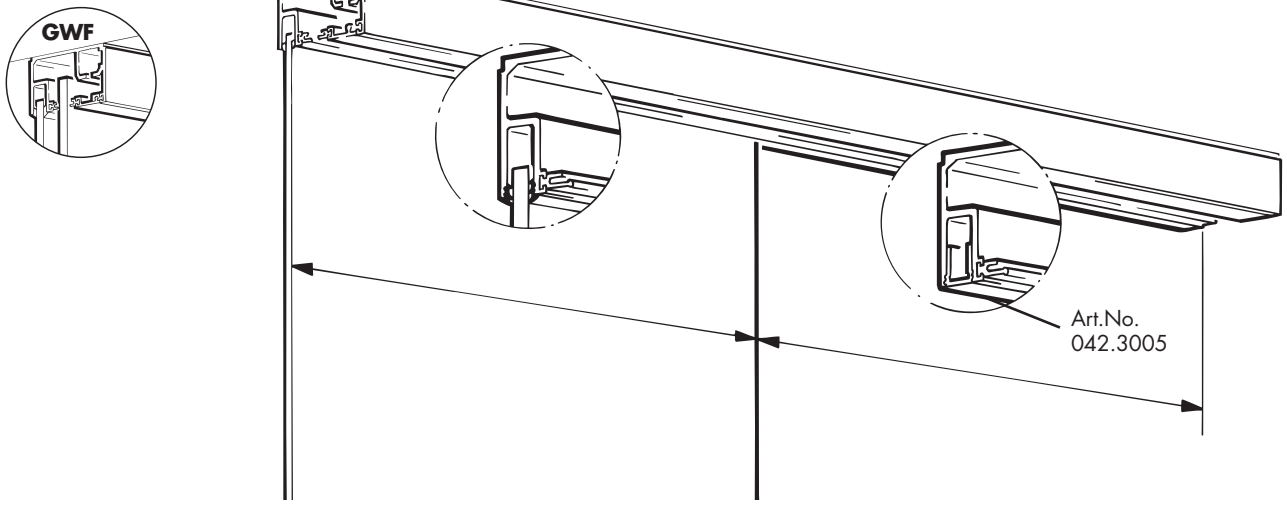
**O**



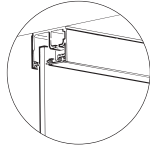
**P**



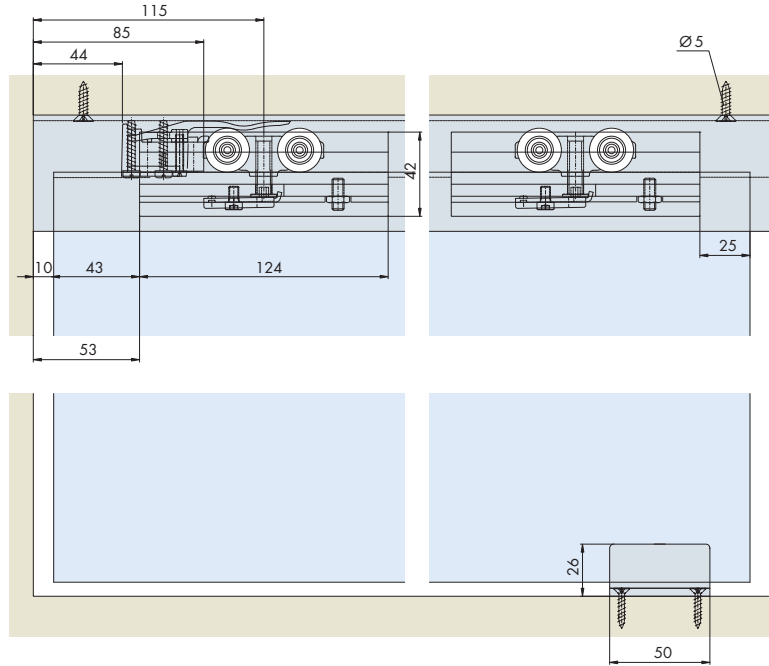
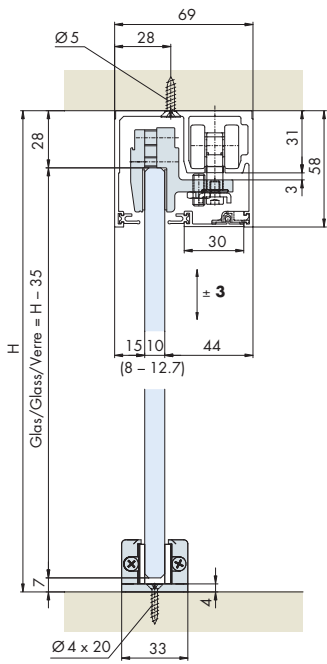
**Q**



GW



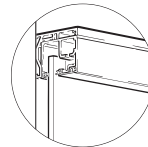
**Einbaubeispiele / Mounting examples / Exemples de montage**



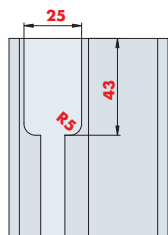
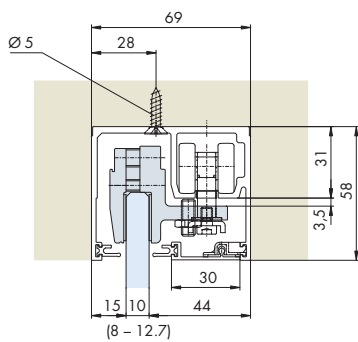
**Einbaubeispiel deckenbündige Montage**

Mounting example flush with the ceiling  
Exemple de montage affleurant avec le plafond

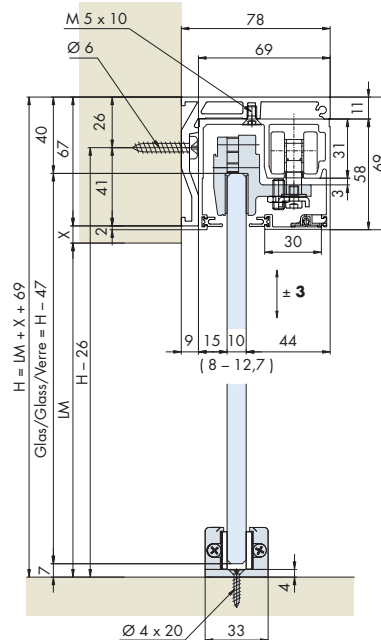
GW



**Einbaubeispiele / Mounting examples / Exemples de montage**

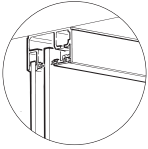


Ausfräsung zum Ein-/Ausfahren Laufwerk und Stopper  
Recess for sliding running gear and stop in and out  
Encoche pour introduire/sortir le chariot et la butée

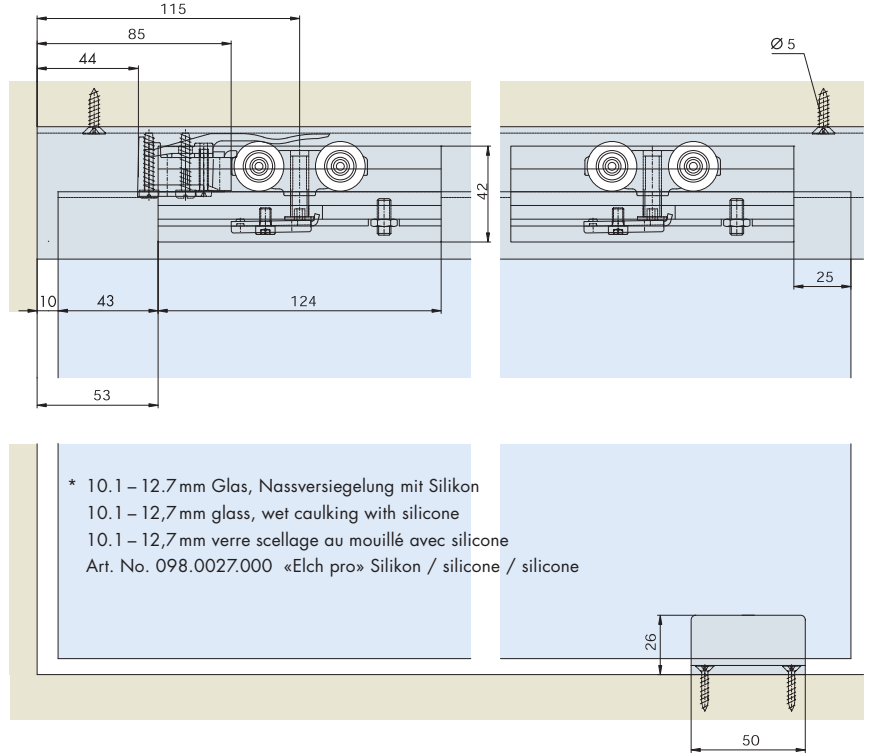
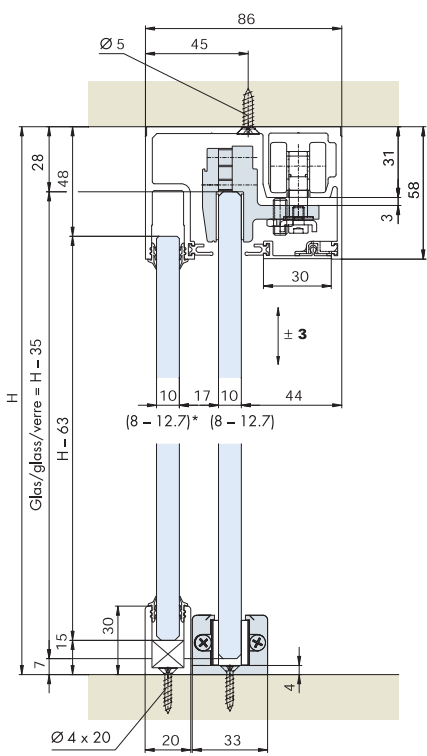




GWF



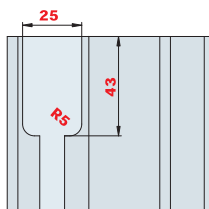
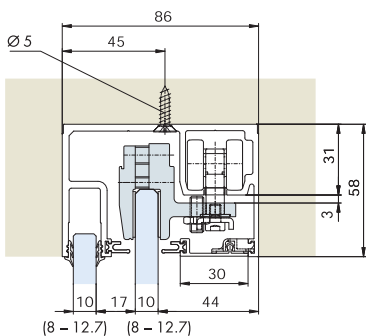
**Einbaubeispiele / Mounting examples / Exemples de montage**



**Einbaubeispiel deckenbündig**

Mounting example flush with the ceiling

Exemple de montage affleurant avec le plafond



Ausfräsung zum Ein-/Ausfahren Laufwerk und Stopper  
 Recess for sliding running gear and stop in and out  
 Encoche pour introduire/sortir le chariot et la butée