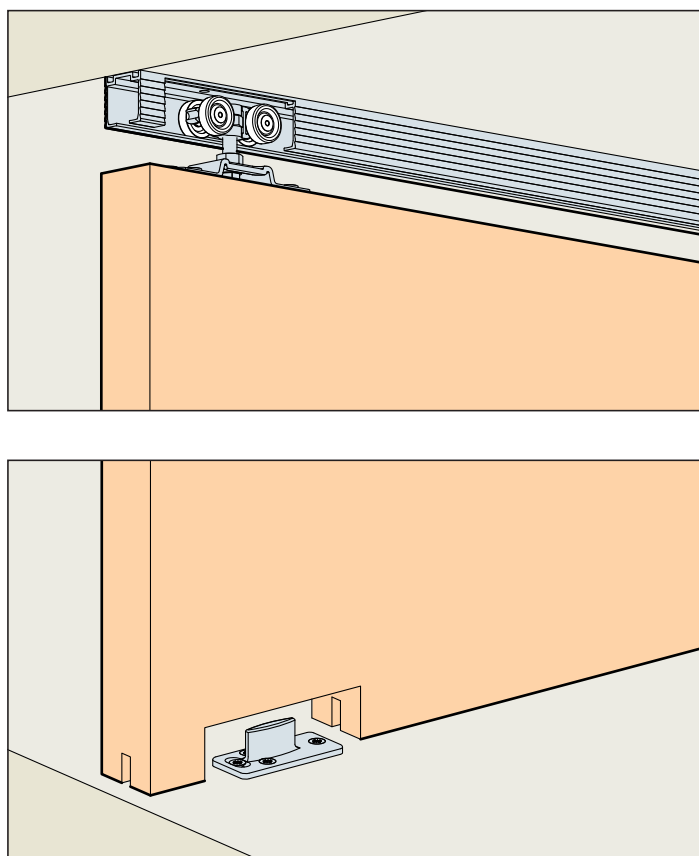


Montageanleitung
Mounting instructions
Instructions de montage



EKU PORTA® 45 H

Anforderungen erfüllt nach
DIN - EN 1527 - 610 - 0 - 13



Garnituren / Sets / Garnitures

1 Türe Door Porte		No. 057.3045.071	
2x	2x	2x	
1x		1x	
1x	1x		

1 Türe Door Porte		No. 057.3144.071	
2x	2x	2x	
1x		1x	
1x	1x		
2000 x 29 x 29 mm			

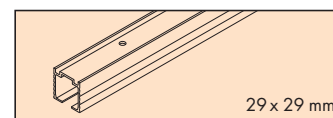
Zubehör / Accessories / Accessoires

Einfachlaufschiene, Alu, gelocht

Running track, aluminium, pre-drilled
Rail de roulement, en alu, perforé

Gr./Size Art. No.

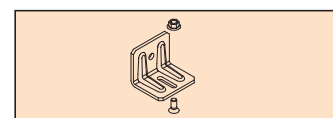
1700 mm	057.3037.170
2000 mm	057.3037.200
2500 mm	057.3037.250
6000 mm	057.3037.600



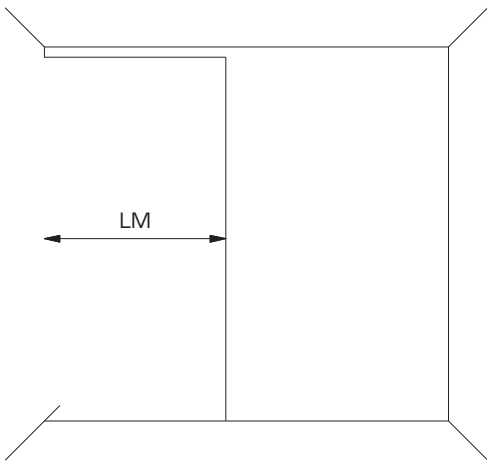
Winkel-Set für Wandmontage, Stahl verzinkt

Angle-bracket set for wall mounting, zinc-plated steel
Lot d'équerres de fixation murale, en acier zingué

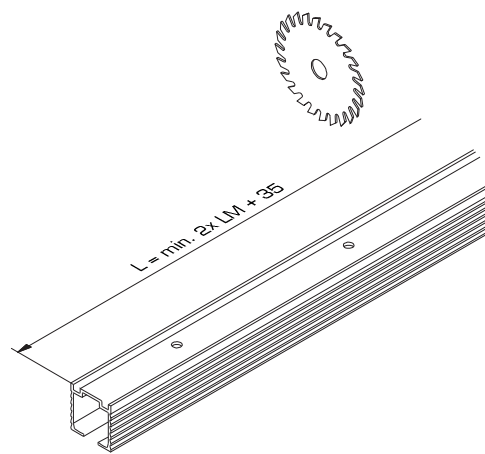
10x Art. No. 057.3005.172



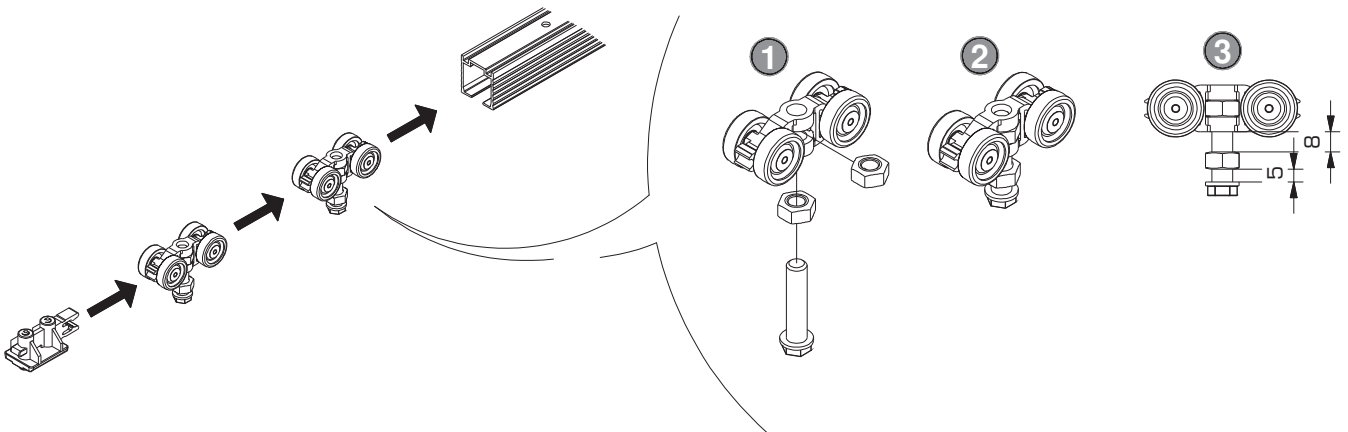
A



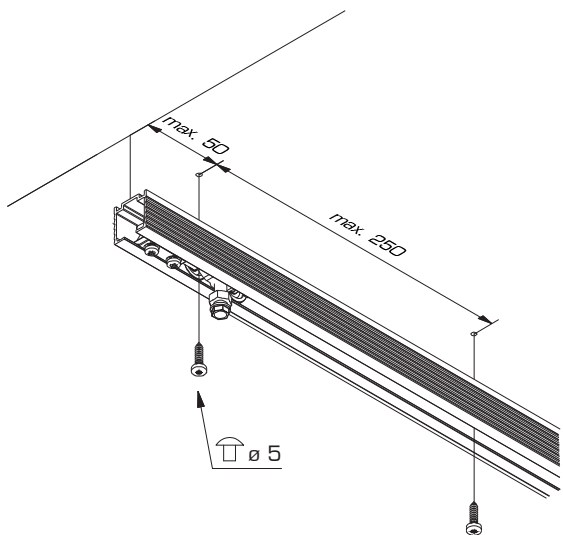
B



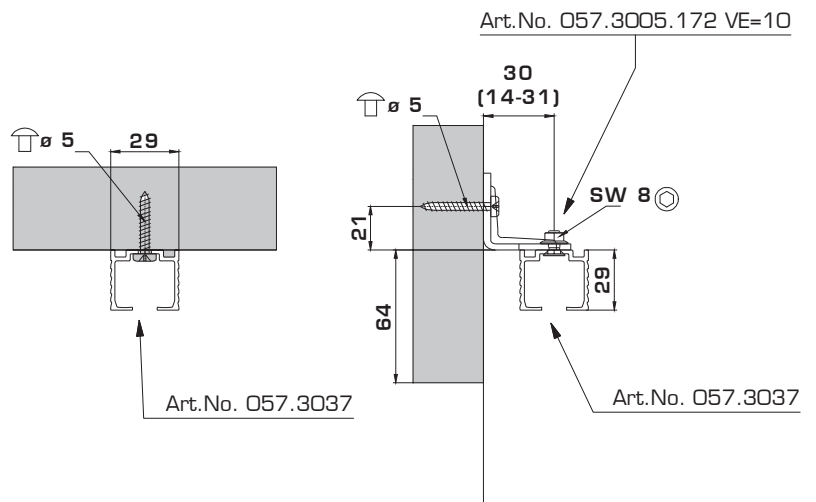
C

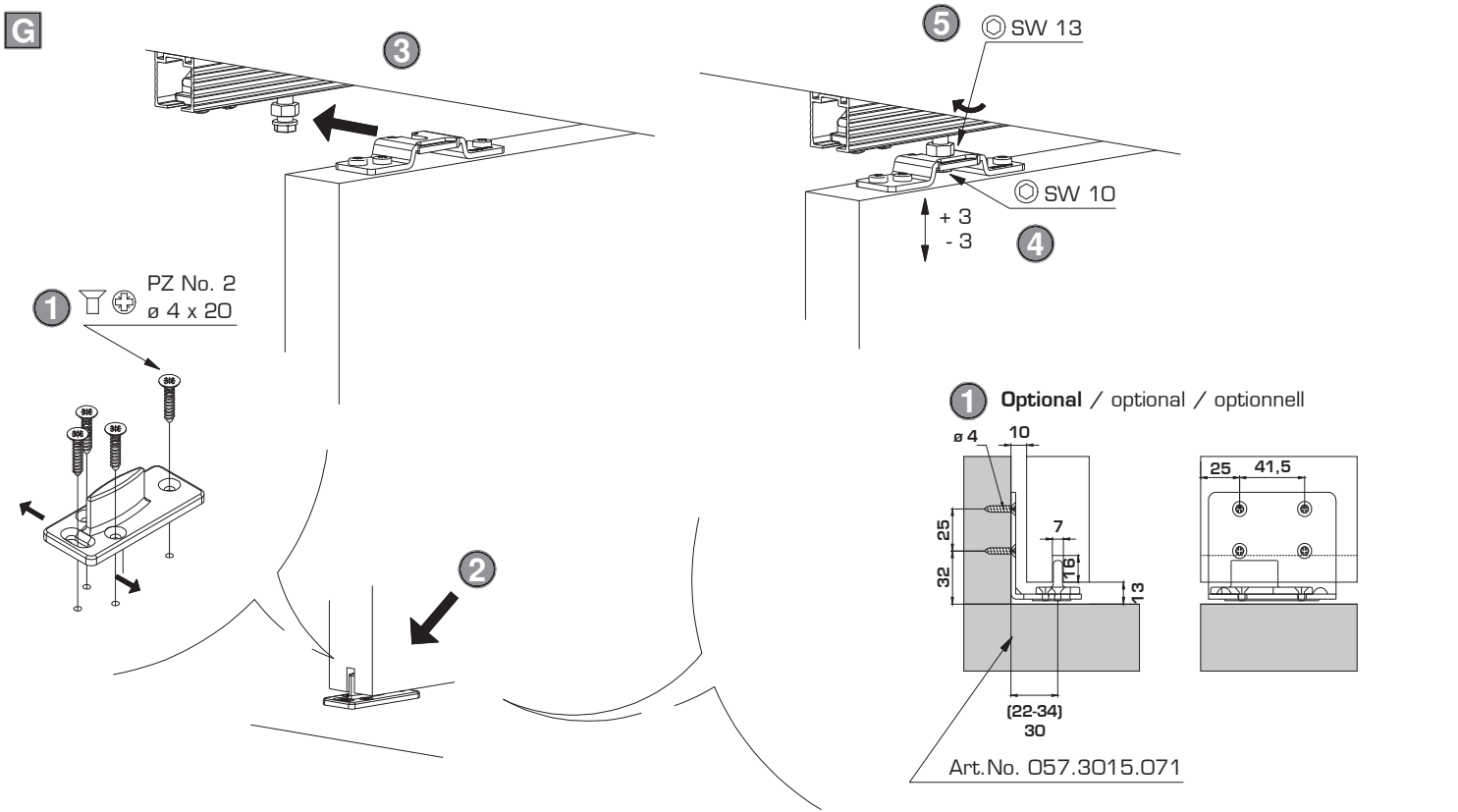
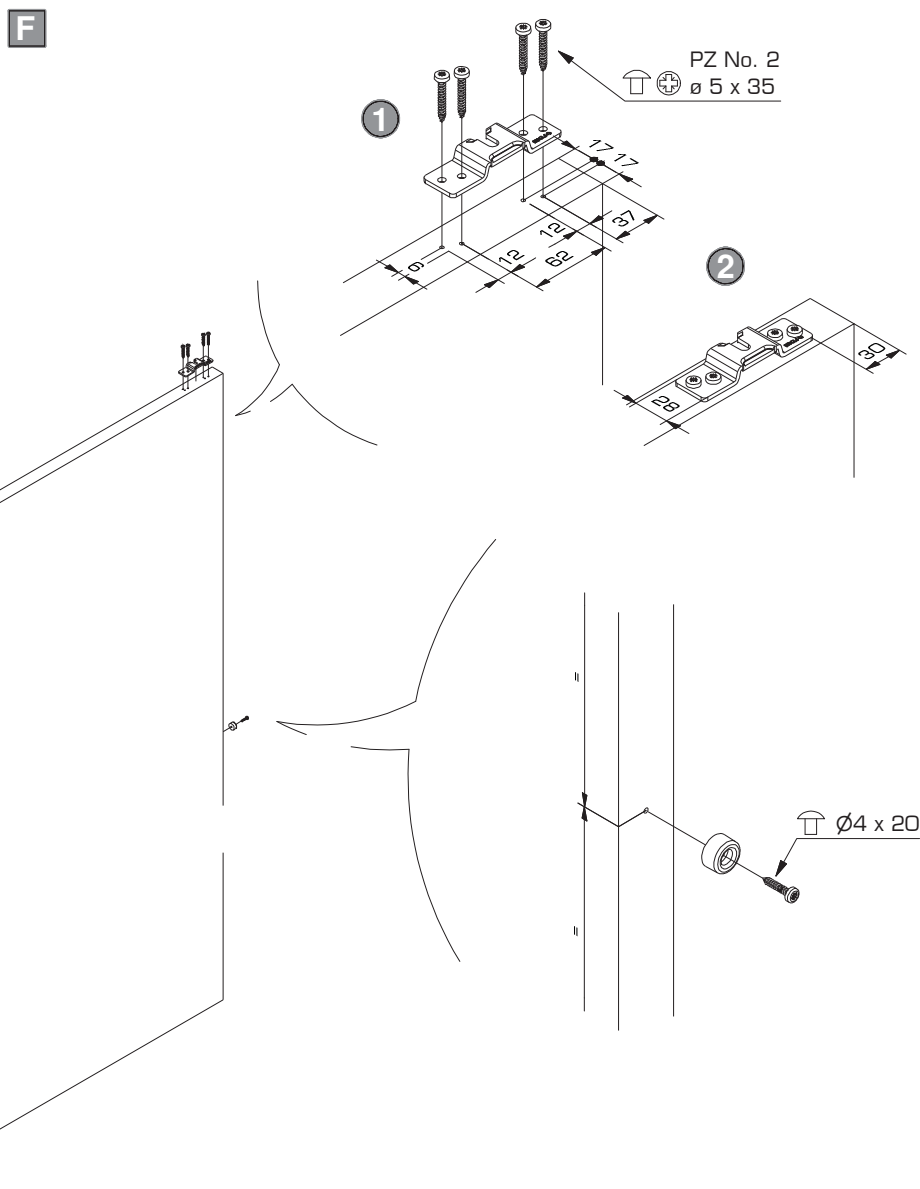
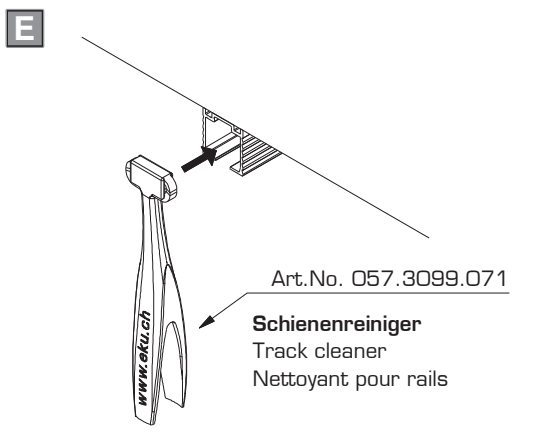


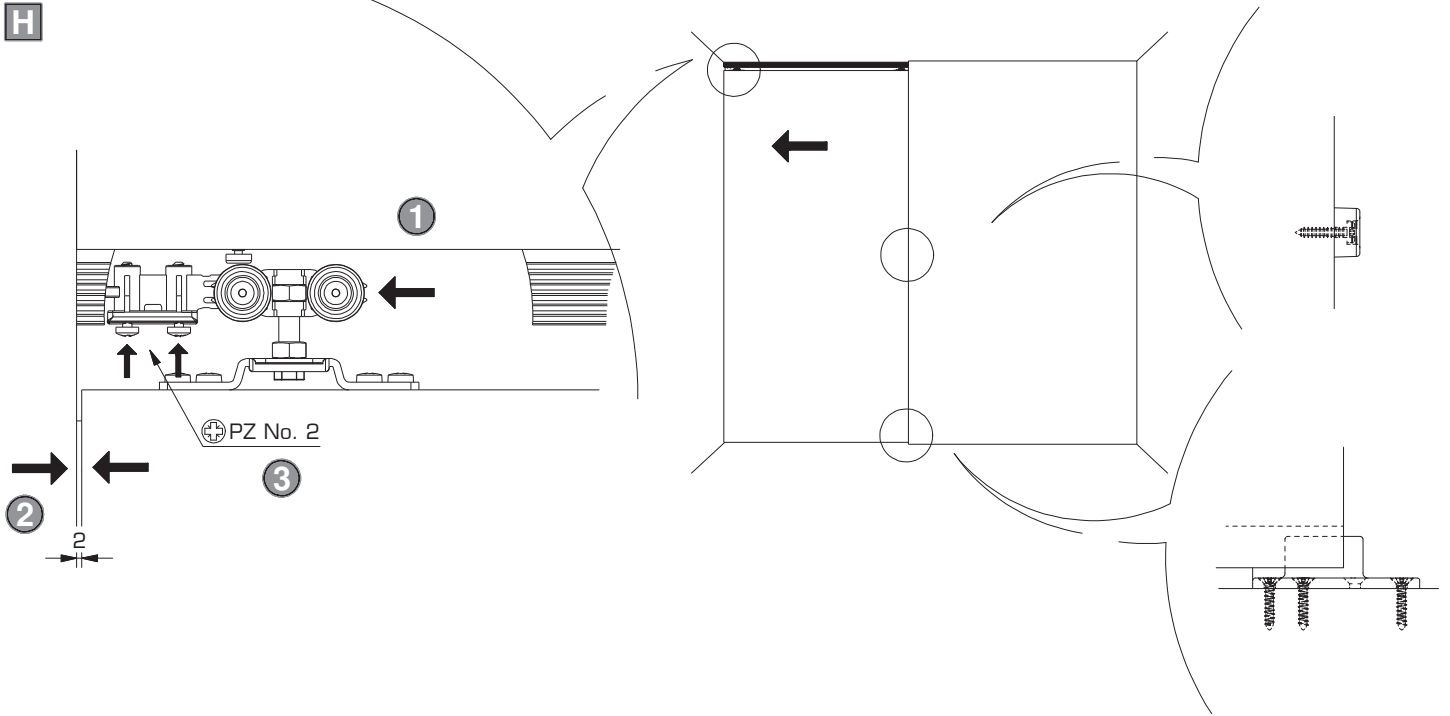
D



Optional / optional / optionnell







Einbaubeispiele / Mounting examples / Exemples de montage

