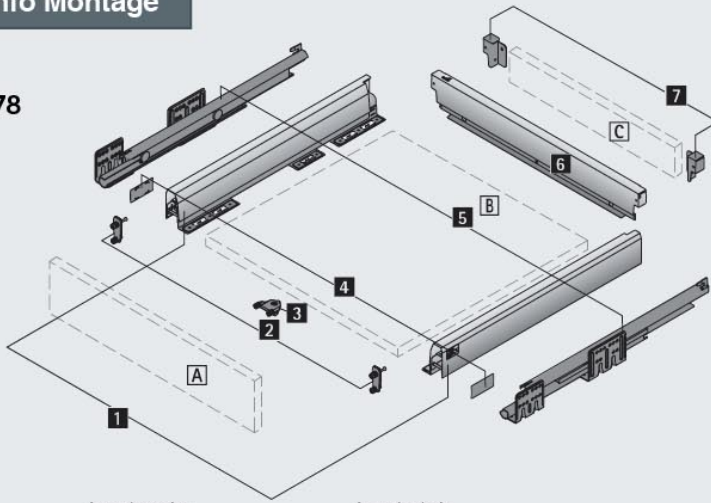
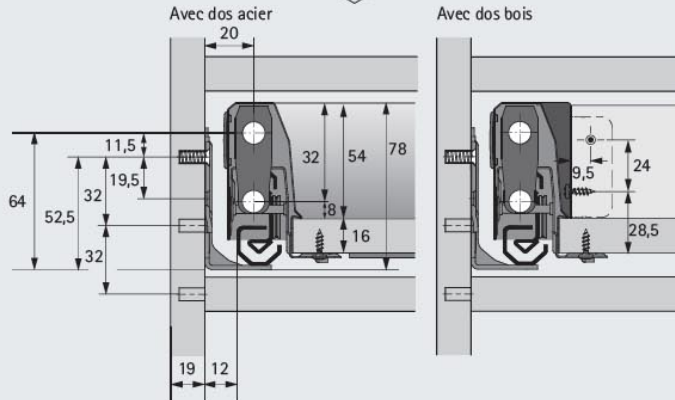
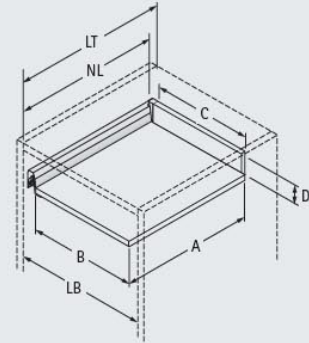




HAUT. 78



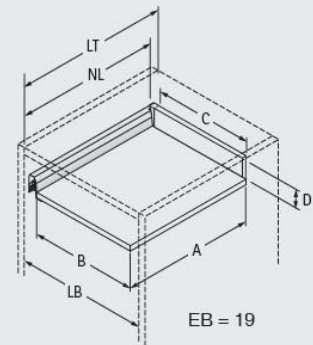
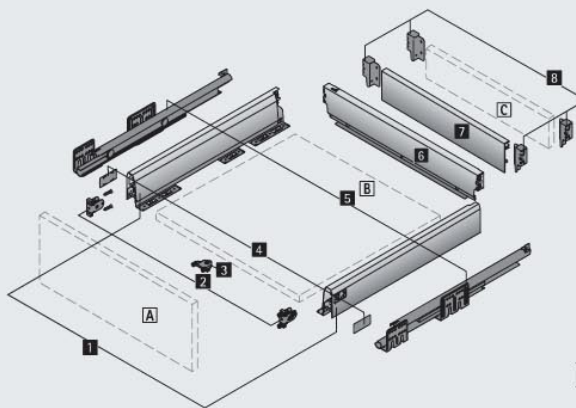
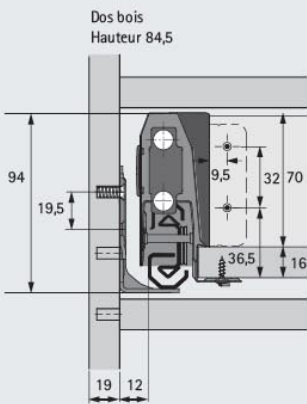
Dimensions de découpe



	Dos acier	Dos bois
A	NL - 21	NL - 24,5
B	LB - 2 x EB - 52	LB - 2 x EB - 52
C	-	LB - 2 x EB - 63,5
D	-	68,5

HAUT. 94

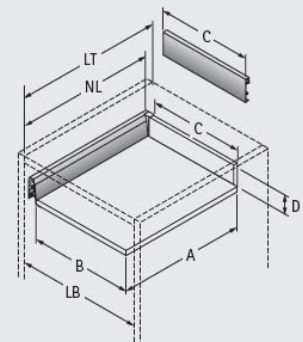
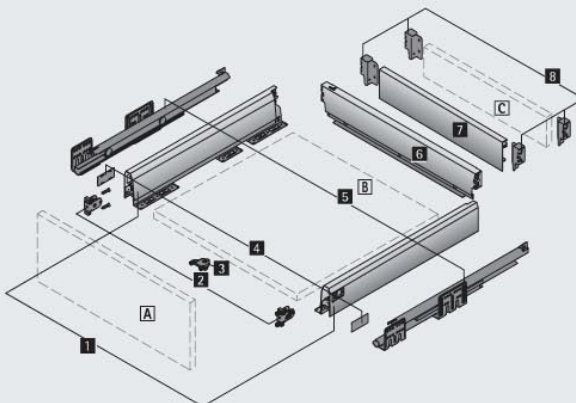
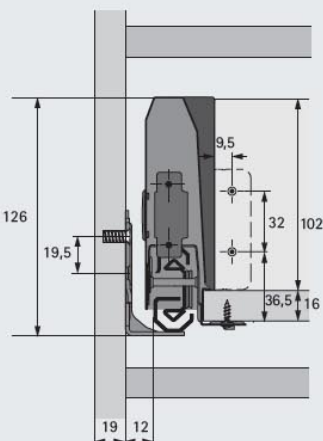
Dimensions de découpe



	Dos acier	Dos bois / Alu
A	NL - 21	NL - 24,5
B	LB - 2 x EB - 52	LB - 2 x EB - 52
C	-	LB - 2 x EB - 63,5
D	-	Bois : 68,5 / -

HAUT. 126

Dimensions de découpe



	Dos acier	Dos bois / Alu
A	NL - 21	NL - 24,5
B	LB - 2 x EB - 52	LB - 2 x EB - 52
C	-	LB - 2 x EB - 63,5
D	-	Bois : 116,5 / Alu : -