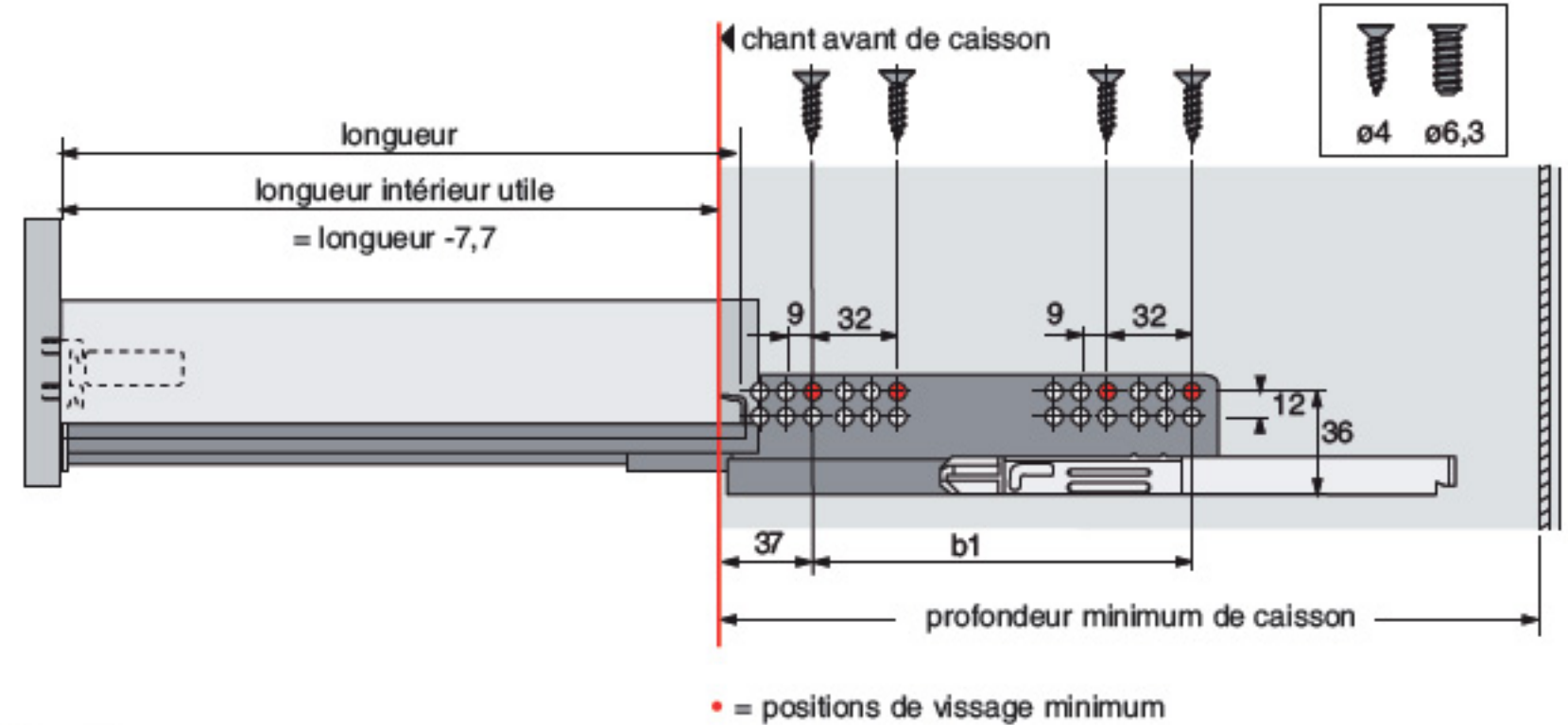


CÔTÉS DE TIROIR DOUBLE PAROIS InnoTech Hettich

COULISSE QUADRO 30KG Hettich

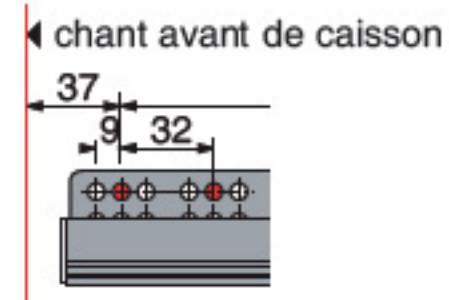
Longueur	Profondeur minimum de caisson		B1
	Tiroir classique	Tiroir à l'anglaise	
*260	279	288	160
300	315	324	160
350	365	374	160
420	435	444	224
470	485	494	256
520	535	544	256



Cotes de perçages identiques pour toutes les coulisses

* L'encombrement de la coulisse Quadro Push to Open longueur 260 est différent :
Profondeur mini pour tiroir à l'anglaise : **324**

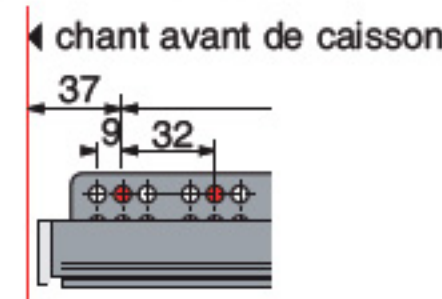
Positionnement de la coulisse



Tiroir à l'anglaise

2^{ème} trou à 37 du bord.

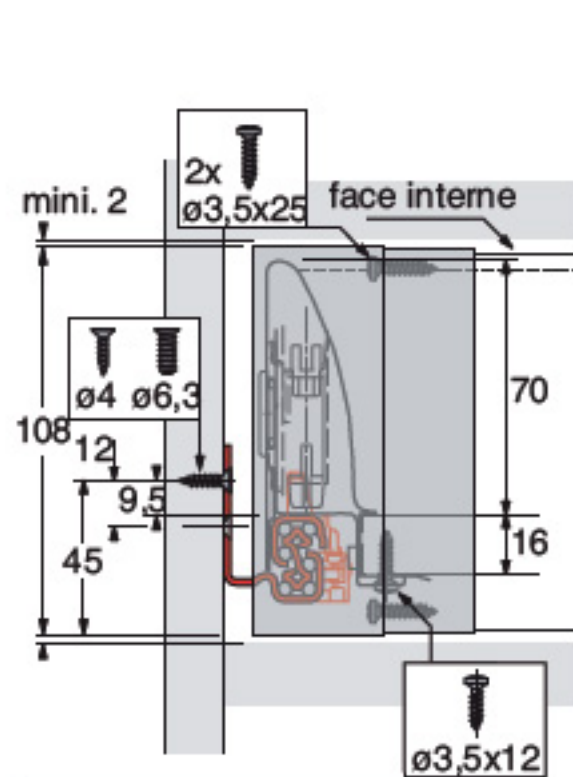
Uniquement versions Push to open



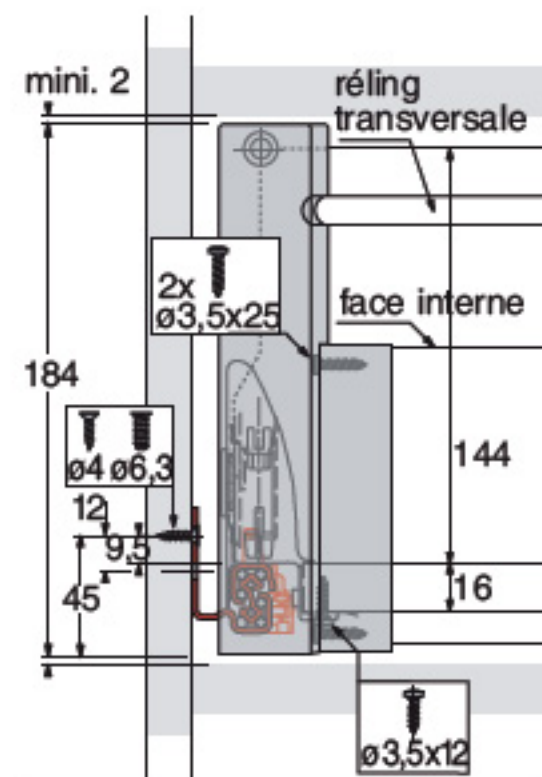
Le positionnement de la coulisse Quadro Push to Open crée un jeu de 4 entre la façade et le caisson pour un bon fonctionnement.

Tiroir à l'anglaise

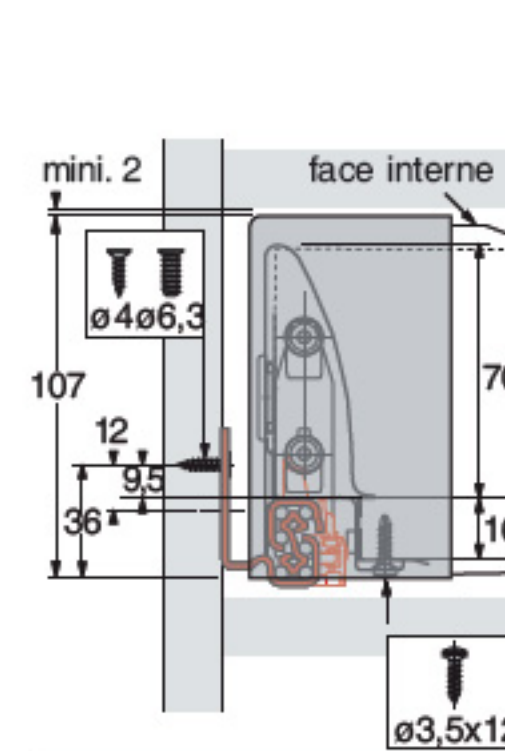
Position de perçage des fixations avec façade à l'anglaise



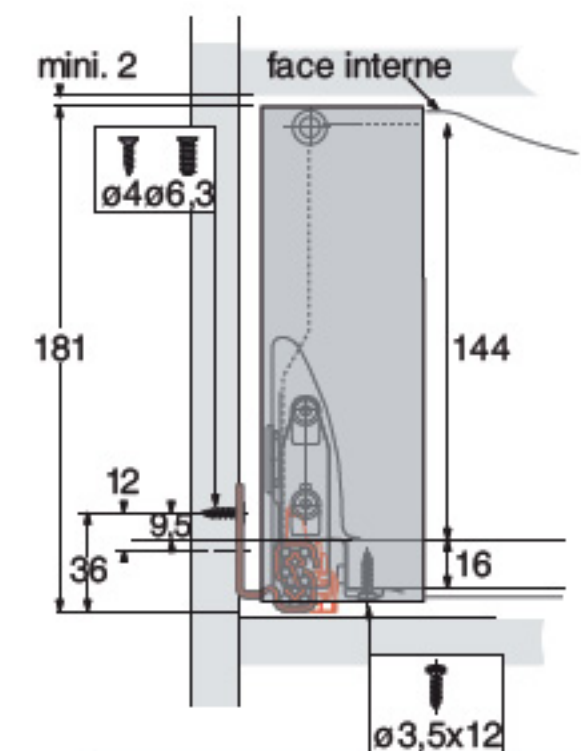
Advanced Haut. 70



Advanced Haut. 144



Exclusive Haut. 70



Exclusive Haut. 144