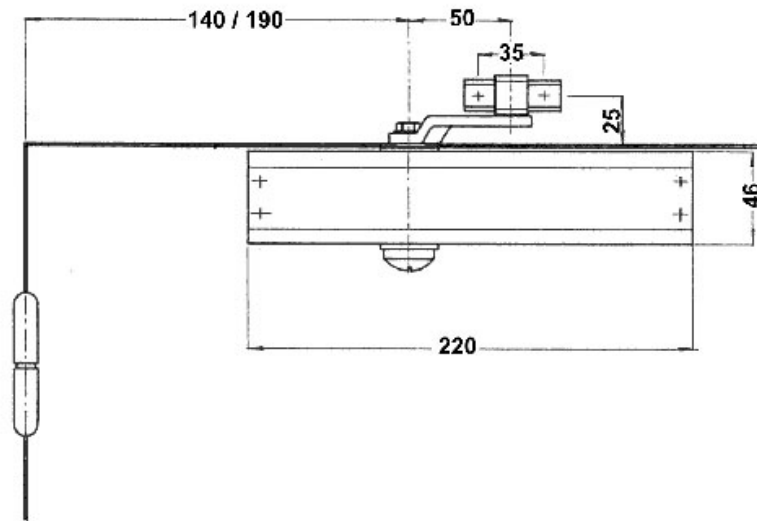


FERME-PORTE HYDRAULIQUE AVEC BRAS COMPAS

LEVASSEUR

LEVASSEUR.



<http://www.socomenal.com/ferme-porte-hydraulique-avec-bras-compas-p3334>



Tel : 03 88 78 96 96

Fax : 02 43 30 26 16

www.socomenal.com