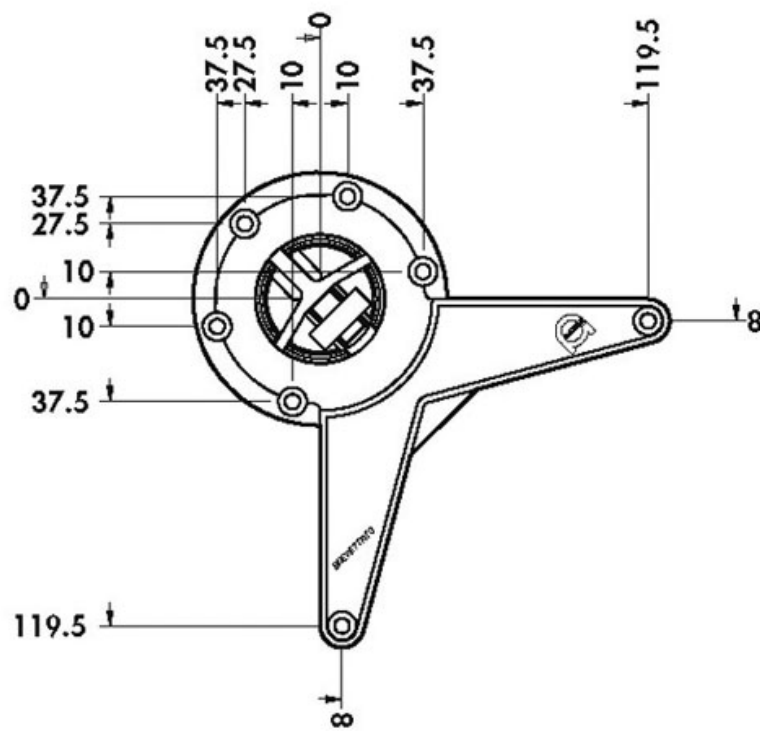


PIED DE TABLE MÉTALLIQUE Ø50

CAMAR



<http://www.socomenal.com/pied-de-table-metallique-o50-p669>



Tel : 03 88 78 96 96

Fax : 02 43 30 26 16

www.socomenal.com