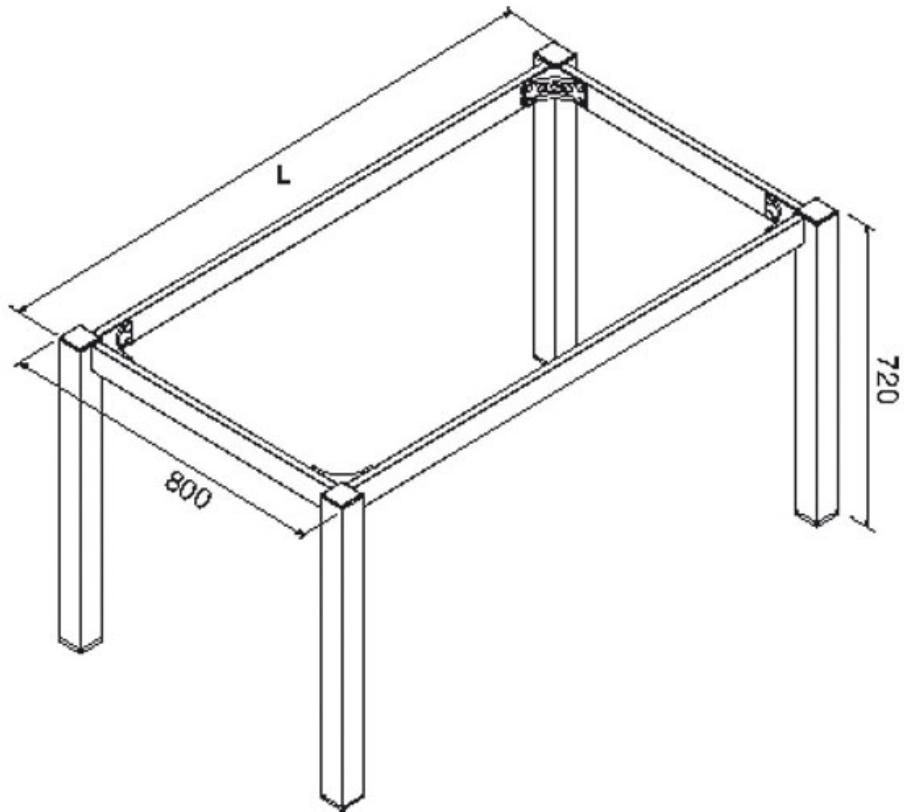


PIEtement DE TABLE FIXE

OPES



<http://www.socomenal.com/piement-de-table-fixe-p31421>



Tel : 03 88 78 96 96

Fax : 02 43 30 26 16

www.socomenal.com