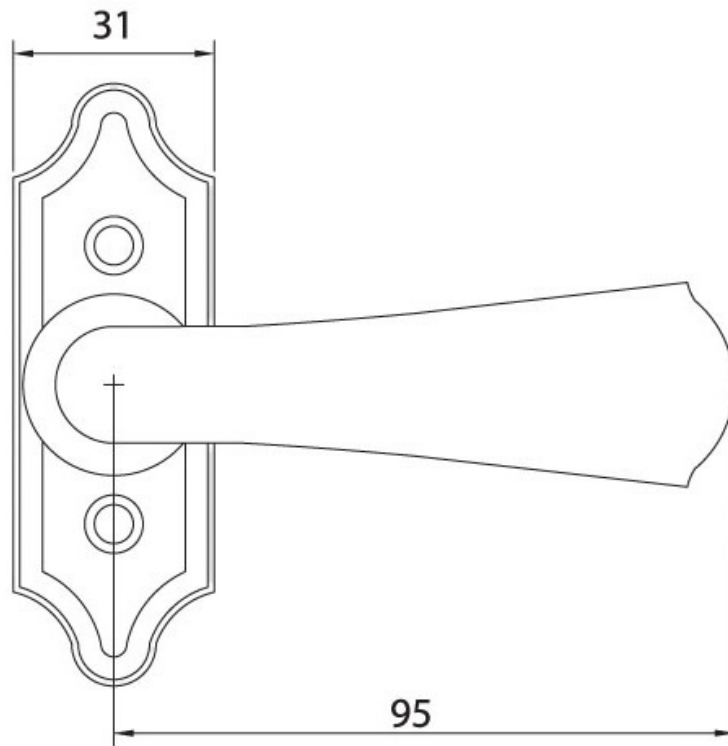


# POIGNÉE BOITIER CRÉMONE 42 VÉNUS

ARINOV



<http://www.socomenal.com/poignee-boitier-cremone-42-venus-p64127>



Tel : 03 88 78 96 96

Fax : 02 43 30 26 16

[www.socomenal.com](http://www.socomenal.com)