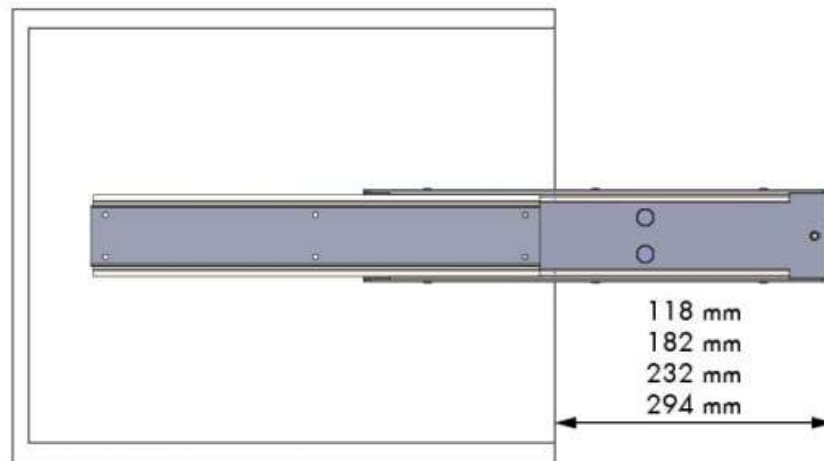
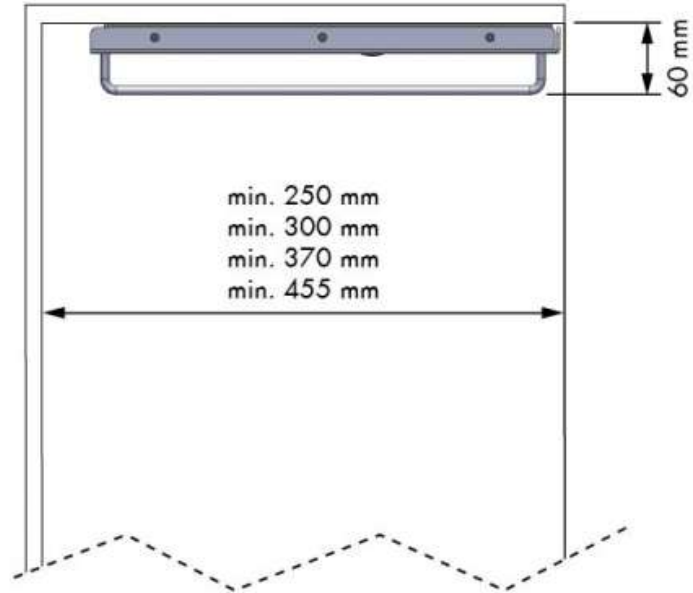


# PORTE CINTRE COULISSANT

MENAGE&CONFORT



<http://www.socomenal.com/porte-cintre-coulissant-p8271>



Tel : 03 88 78 96 96

Fax : 02 43 30 26 16

[www.socomenal.com](http://www.socomenal.com)