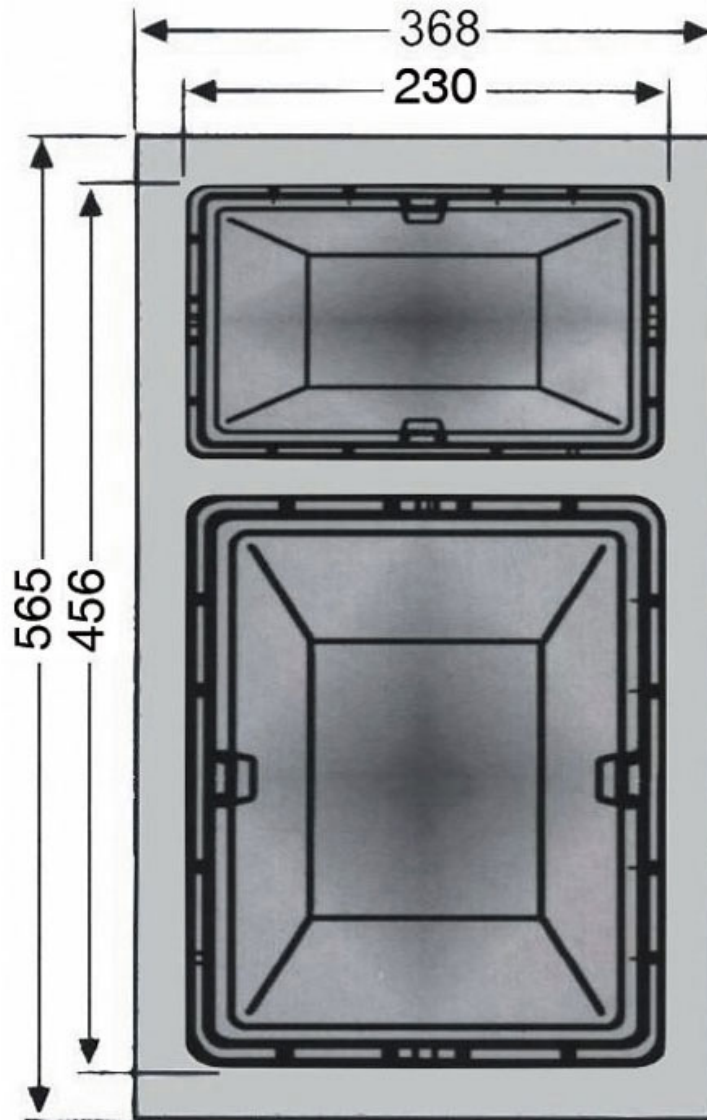


POUBELLE SÉLECTIVE POUR CAISSON DE 400 MM

WESCO



<http://www.socomenal.com/poubelle-coulissante-30l-p413>



Tel : 03 88 78 96 96

Fax : 02 43 30 26 16

www.socomenal.com