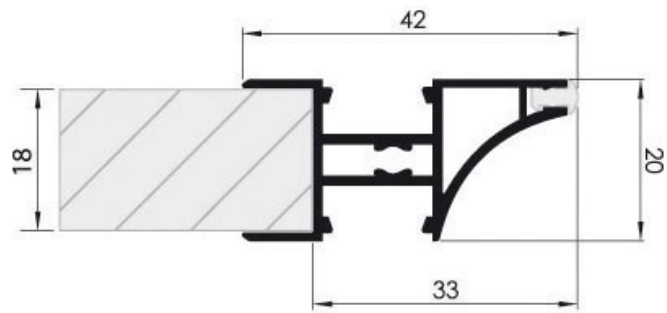


PROFIL BORDURE TABLETTE ÉCLAIRANT

LAGUNA



<http://www.socomenal.com/profil-bordure-tablette-eclairant-p56354>



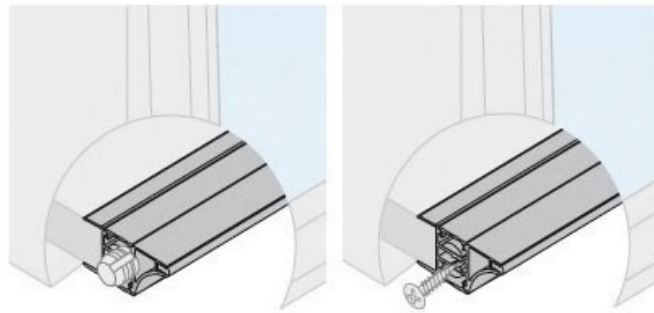
Tel : 03 88 78 96 96

Fax : 02 43 30 26 16

www.socomenal.com

PROFIL BORDURE TABLETTE ÉCLAIRANT

LAGUNA



<http://www.socomenal.com/profil-bordure-tablette-eclairant-p56354>



Tel : 03 88 78 96 96

Fax : 02 43 30 26 16

www.socomenal.com