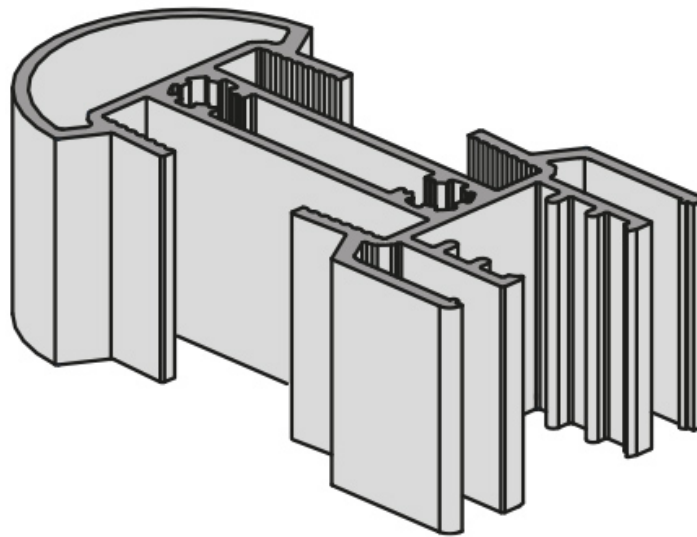


PROFIL VERTICAL OUVERT ELLIPSE

VOLPATO



<https://www.socomenal.com/profil-vertical-ouvert-ellipse-sol-mur-p69855>



Tel : 03 88 78 96 96

Fax : 02 43 30 26 16

www.socomenal.com