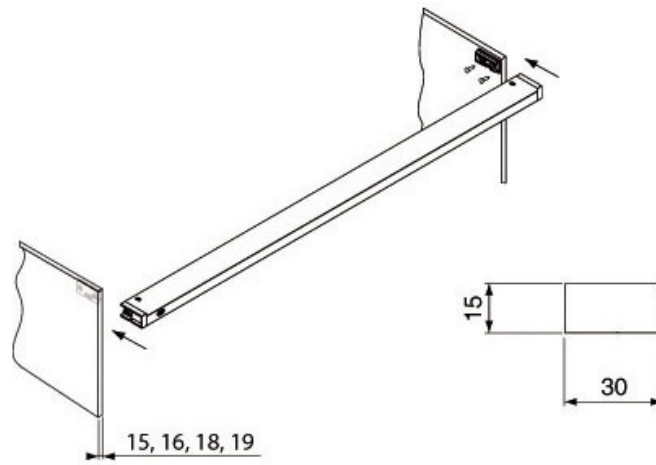


RÉGLETTE À LED 12V DÉTROIT

L&S



<http://www.socomenal.com/reglette-a-led-12v-detroit-p56273>



Tel : 03 88 78 96 96

Fax : 02 43 30 26 16

www.socomenal.com

RÉGLETTTE À LED 12V DÉTROIT

L&S



<http://www.socomenal.com/reglette-a-led-12v-detroit-p56273>



Tel : 03 88 78 96 96

Fax : 02 43 30 26 16

www.socomenal.com