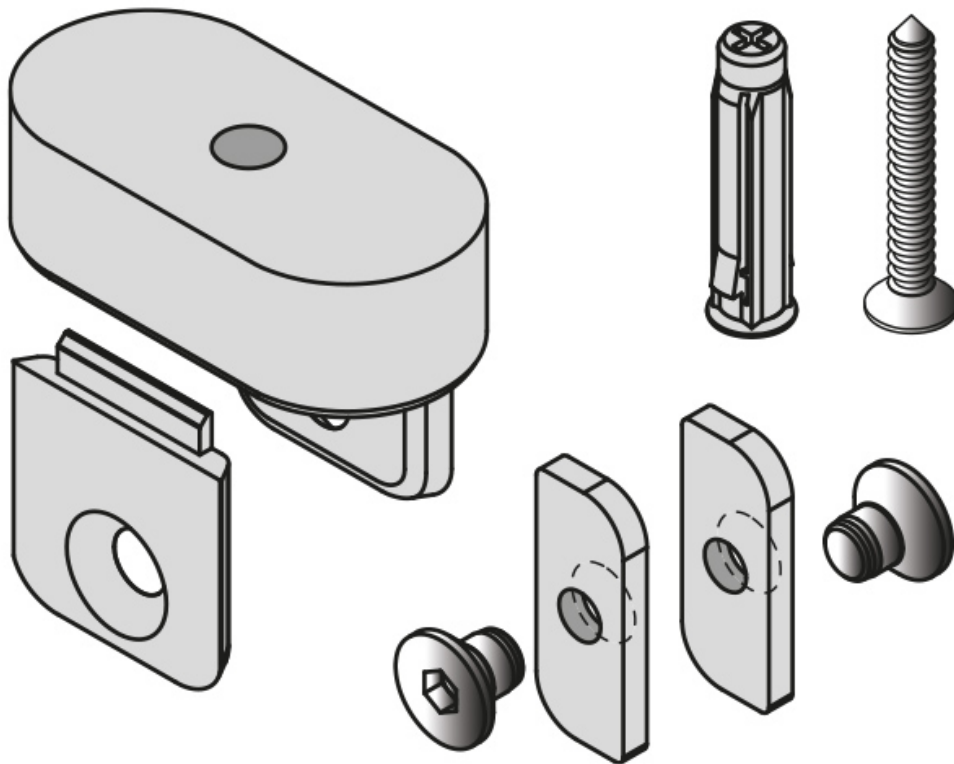


SUPPORT POUR FIXATION PLAFOND PROFIL FERMÉ ELLIPSE

VOLPATO



<https://www.socomenal.com/support-pour-fixation-plafond-profil-ferme-ellipse-p69860>



Tel : 03 88 78 96 96

Fax : 02 43 30 26 16

www.socomenal.com