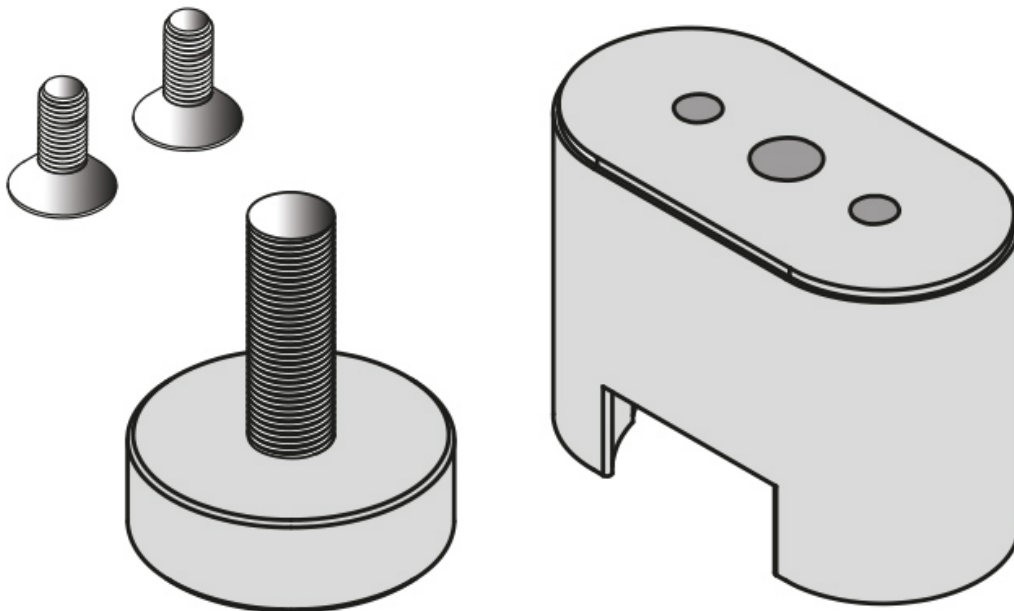


# SUPPORT POUR FIXATION PLAFOND PROFIL OUVERT ELLIPSE

VOLPATO



<https://www.socomenal.com/support-pour-fixation-plafond-profil-ouvert-ellipse-p69859>



Tel : 03 88 78 96 96

Fax : 02 43 30 26 16

[www.socomenal.com](http://www.socomenal.com)