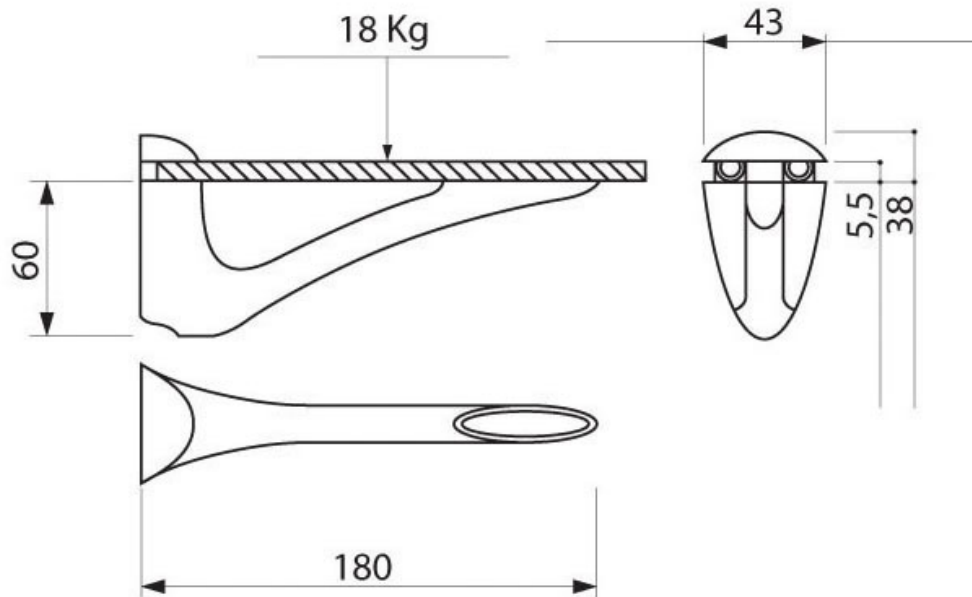


SUPPORT TABLETTE BOIS OU VERRE

ITAR



<http://www.socomenal.com/support-tablette-bois-ou-verre-p8038>



Tel : 03 88 78 96 96

Fax : 02 43 30 26 16

www.socomenal.com