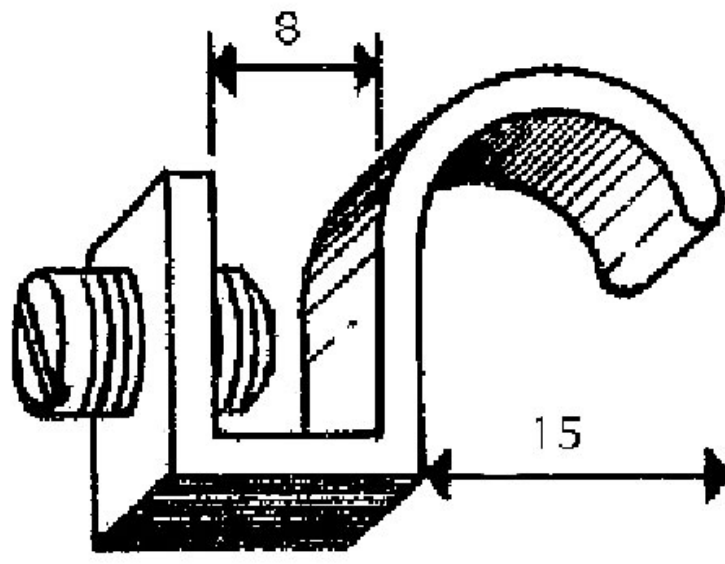


TIRETTE POUR PORTE VERRE

ITAR



<http://www.socomenal.com/tirette-pour-porte-verre-p2012>



Tel : 03 88 78 96 96

Fax : 02 43 30 26 16

www.socomenal.com