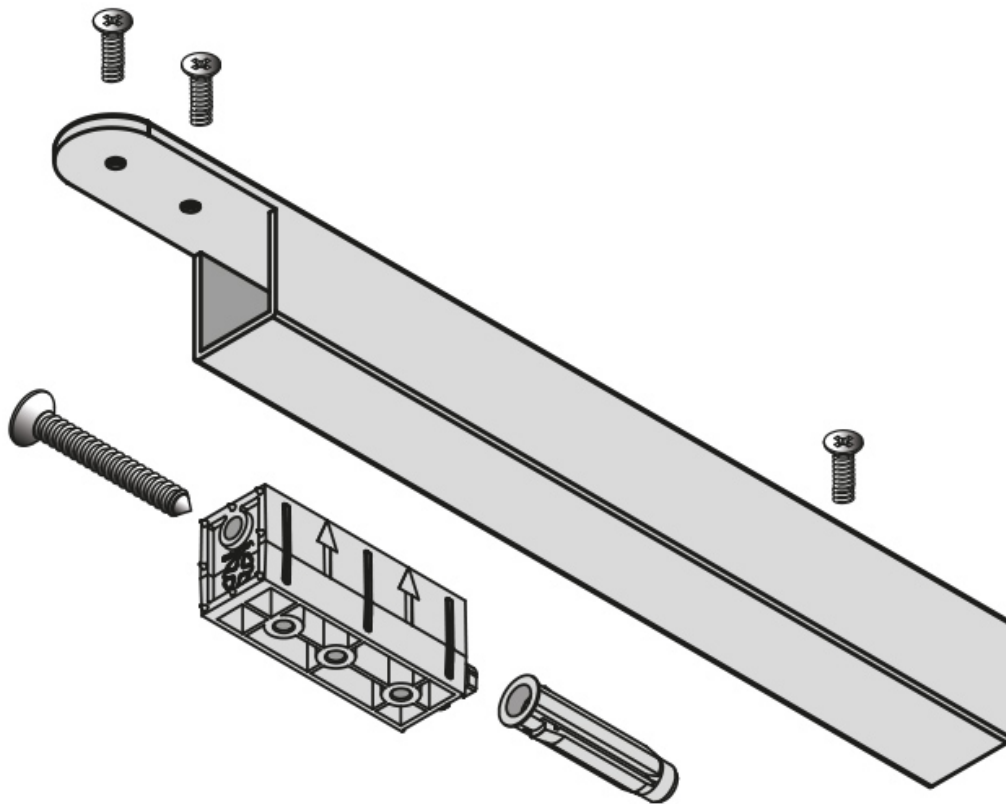


FIXATION MURALE POUR PROFIL OUVERT ELLIPSE

VOLPATO



<https://www.socomenal.com/traverse-horizontale-haute-pour-profil-ouvert-ellipse-p69861>



Tel : 03 88 78 96 96

Fax : 02 43 30 26 16

www.socomenal.com