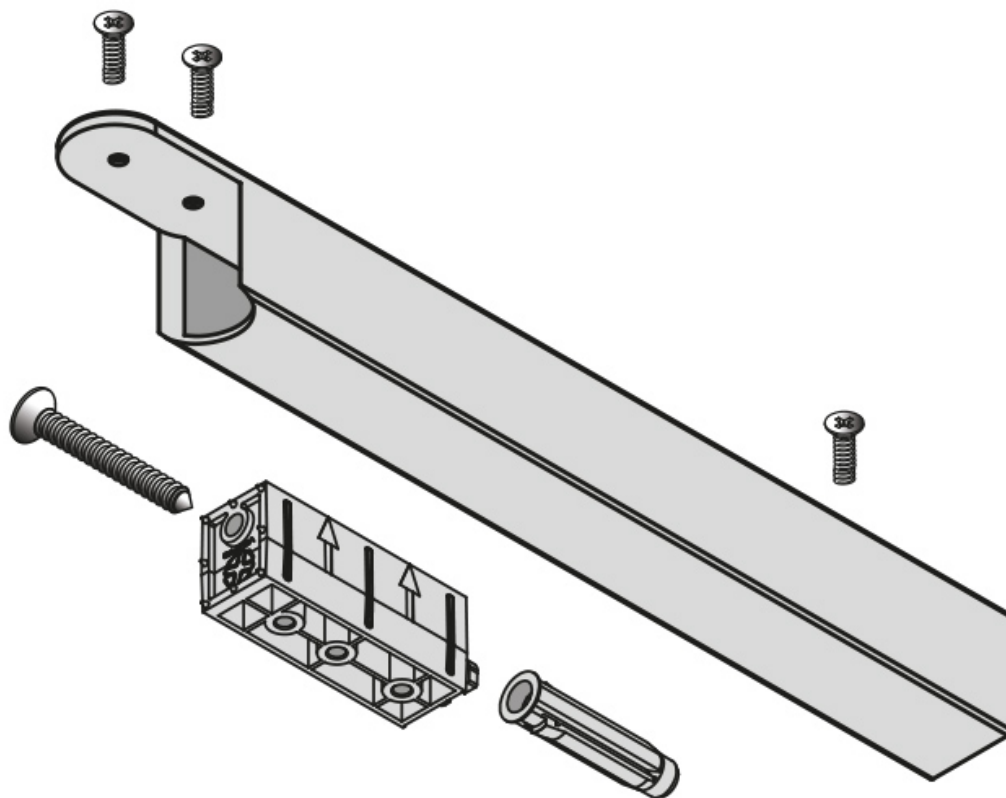


FIXATION MURALE POUR PROFIL FERMÉ ELLIPSE

VOLPATO



<https://www.socomenal.com/traverse-horizontale-pour-profil-ferme-ellipse-p69862>



Tel : 03 88 78 96 96

Fax : 02 43 30 26 16

www.socomenal.com