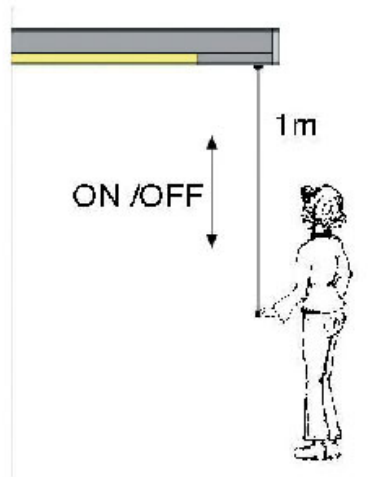
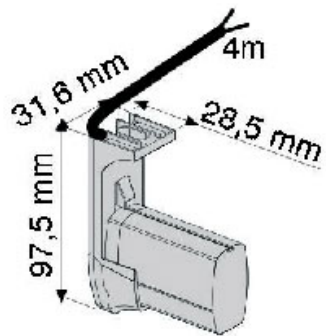


TUBE DE PENDERIE ÉCLAIRANT

VOKIL



<http://www.socomenal.com/tube-de-penderie-eclairant-p6818>



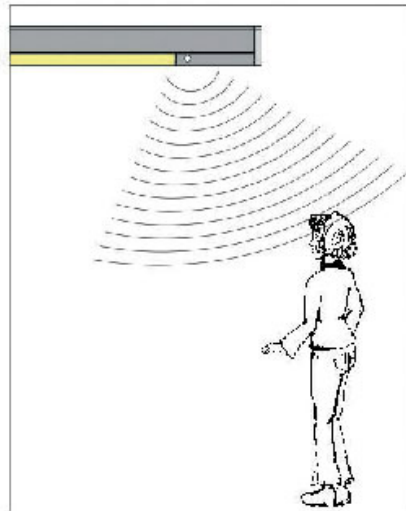
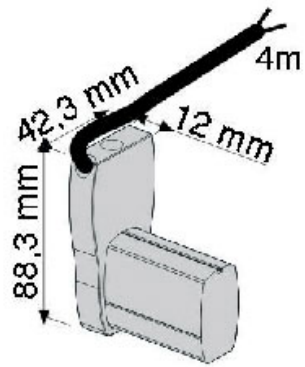
Tel : 03 88 78 96 96

Fax : 02 43 30 26 16

www.socomenal.com

TUBE DE PENDERIE ÉCLAIRANT

VOKIL



<http://www.socomenal.com/tube-de-penderie-eclairant-p6818>



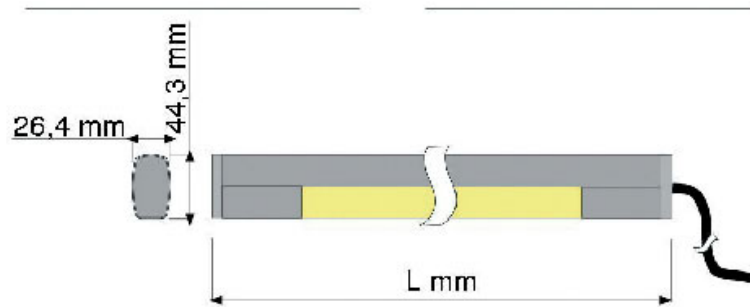
Tel : 03 88 78 96 96

Fax : 02 43 30 26 16

www.socomenal.com

TUBE DE PENDERIE ÉCLAIRANT

VOKIL



<http://www.socomenal.com/tube-de-penderie-eclairant-p6818>



Tel : 03 88 78 96 96

Fax : 02 43 30 26 16

www.socomenal.com